



# **CATÁLOGO DE PRODUCTOS**

AUTO AND  
MOTOR PARTS  
**ELITESON**



***CATÁLOGO DE PRODUCTOS***

# BANDAS DE FRENO

LIBRES DE ASBESTO



INDUSTRIAS JAPAN S.A.  
Fabricantes de partes para motocicleta

MARCA	DESCRIPCIÓN	REF. DELANTERA	PÁG.	REF. TRASERA	PÁG.
BAJAJ	DISCOVER 135 SPORT			010132	11
BAJAJ	DISCOVER 135 SUPREME			010132	11
BAJAJ	DISCOVER 135 SUPREME			010132	11
BAJAJ	DISCOVER 150 F			010132	11
BAJAJ	DISCOVER 150 ST			010132	11
BAJAJ	DISCOVER 150 ST PRO			010132	11
BAJAJ	FURAX 125			010132	11
BAJAJ	FURAX 150			010132	11
BAJAJ	LAMBRETA	010127	9	010116	6
BAJAJ	LEGEND	010127	9	010116	6
BAJAJ	M-80 MAJOR	01014	2	01014	2
BAJAJ	PLATINA 125 DTSI	01014	2	01014	2
BAJAJ	PLATINO	01014	2	01014	2
BAJAJ	PLATINO 100	01014	2	01014	2
BAJAJ	PLATINO 100 SPORT	01014	2	01014	2
BAJAJ	PLATINO 110	01014	2	01014	2
BAJAJ	PLATINO 125	01014	2	01014	2
BAJAJ	PLATINO 125 5S	01014	2	01014	2
BAJAJ	PLATINO CT 100	01014	2	01014	2
BAJAJ	PLUS 150	010127	9	010116	6
BAJAJ	PULSAR 135 LS			010132	11
BAJAJ	PULSAR 180			010132	11
BAJAJ	PULSAR 180 UG			010132	11
BAJAJ	PULSAR 180 UG GT			010132	11
BAJAJ	PULSAR 180 UG PRO			010132	11
BAJAJ	PULSAR 180 UG PULSARMANIA			010132	11
BAJAJ	PULSAR 180 UG R			010132	11
BAJAJ	PULSAR 180-II			010132	11
BAJAJ	PULSAR 200			010132	11
BAJAJ	PULSAR BLACK			010132	11
BAJAJ	PULSAR BLACK TEC			010132	11
BAJAJ	PULSAR DTSI 200			010132	11
BAJAJ	PULSAR NS 150			010132	11
BAJAJ	MOTOCARRO RE 205 D			010135	12
BAJAJ	RE 205D FACELIFT			010135	12
BAJAJ	RE 445 OPTIMA DIESEL AUTORIKSHA			010135	12
BAJAJ	RE 4S			010135	12
BAJAJ	MOTOCARRO RE 4S (RE 205)			010135	12
BAJAJ	MOTOCARRO RE 4S (RE 205D)			010135	12
BAJAJ	RE 4S FACELIFT			010135	12
BAJAJ	MOTOCARRO RE 600			010135	12
BAJAJ	REAR ENGINE AUTORICKSHAW			010135	12
BAJAJ	SPIKE 125			010124	8
BAJAJ	SPIKE 125R			017765	
BAJAJ	SPIRIT 70	01014	2	01014	2

LIBRES DE ASBESTO

# BANDAS DE FRENO

LIBRES DE ASBESTO



INDUSTRIAS JAPAN S.A.  
Fabricantes de partes para motocicleta

MARCA	DESCRIPCIÓN	REF. DELANTERA	PÁG.	REF. TRASERA	PÁG.
BAJAJ	SUMA 80	01014	2	01014	2
BAJAJ	SUNNY 80	01014	2	01014	2
BAJAJ	XCD 125	01014	2	01014	2
BAJAJ	ZIP 80	01014	2	01014	2
HERO	ECO DELUXE	010124	8	01015	2
HERO	GLAMOUR			010129	10
HERO	SPLENDOR ISMART	010124	8	010124	8
HERO	THRILLER 150			010129	10
HONDA	AERO 100	01015	2	01015	2
HONDA	BIZ 125	010124	8	010137 / 01015	13/2
HONDA	BIZ PUME	010124	8	010137 / 01015	13/2
HONDA	C 100 BIZ ES	010124	8	010137 / 01015	13/2
HONDA	C 100 WAVE	010124	8	010137 / 01015	13/2
HONDA	C 110 WAVE	010137	13	010137 / 01015	13/2
HONDA	C 70	010113	5	010113	5
HONDA	C 90	01015	2	01015	2
HONDA	C100 WAVE II			010137 / 01015	13/2
HONDA	CB 1	010125	9	010129	10
HONDA	CB 110	010124	8	010137	13
HONDA	CB 125 E			010124	8
HONDA	CBF 150 UNICORN			010124 / 010129	8/10
HONDA	CBF-125			010129	10
HONDA	CBF-250			010119	7
HONDA	CBX 250 Twister			010124	8
HONDA	CBZ			010129	10
HONDA	CD 100	01015	2	01015	2
HONDA	CD DELUXE	010124	8	01015	2
HONDA	CG 125			010129	10
HONDA	CG 125 ES TITAN			010129	10
HONDA	CG 125 KSE TITAN			010129	10
HONDA	CGL 125	010131	11		
HONDA	CH ELITE 80			010128	10
HONDA	CLICK 125I			010129	10
HONDA	CRF 100F	010128	10	010128	10
HONDA	CRF 110 FE	010128	10	010128	10
HONDA	CRF 150F			01015	2
HONDA	CRF 230 F			01015	2
HONDA	CRF 50 F	017719	7	017719	7
HONDA	CRF 80	010128	10	010128	10
HONDA	CUB 90	010113	5	010113	5
HONDA	DIO 100			010129	10
HONDA	DREAM NEO	010124	8	010124	8
HONDA	ECO 100	010124	8	01015	2
HONDA	ECO 100 +	010124	8	01015	2
HONDA	ECO DELUXE	010124	8	01015	2

BANDAS DE FRENO

LIBRES DE ASBESTO

# BANDAS DE FRENO

LIBRES DE ASBESTO



INDUSTRIAS JAPAN S.A.  
Fabricantes de partes para motocicleta

MARCA	DESCRIPCIÓN	REF. DELANTERA	PÁG.	REF. TRASERA	PÁG.
HONDA	ECO DELUXE ES	010124	8	01015	2
HONDA	ECO DELUXE RIN ALUM	010124	8	01015	2
HONDA	ELITE 125			01015 / 010137	2/13
HONDA	ELITE+			01015 / 0110137	2/13
HONDA	E-STORM 125			010129	10
HONDA	GL 145			010123	8
HONDA	LEAD			010126	9
HONDA	NXR 125 BROS	010129	10	01015 / 1010121	2/7
HONDA	NXR-125 ES	010129	10	01015 / 1010121	2/7
HONDA	NXR-125 KS	010129	10	01015 / 1010121	2/7
HONDA	PASSION			010124	8
HONDA	PRESSCUB			010113	5
HONDA	QR 50M			010128	10
HONDA	SPLENDOR	010124	8	01015	2
HONDA	SPLENDOR NXG	010124	8	01015	2
HONDA	SPLENDOR NXG ES	010124	8	01015	2
HONDA	TRX 250			010124	8
HONDA	WAVE 110	010137	13	010137	13
HONDA	WAVE 110 BARCELONA TOTTO	010137	13	010137	13
HONDA	WAVE 110 LONDRES TOTTO	010137	13	010137	13
HONDA	WAVE 110 NEW YORK TOTTO	010137	13	010137	13
HONDA	WAVE 110 RIODEJANEIRO TOTTO	010137	13	010137	13
HONDA	WAVE 110 SAN FRANCISCO TOTTO	010137	13	010137	13
HONDA	WAVE 110 TOKIO TOTTO	010137	13	010137	13
HONDA	WAVE 110 VERONA TOTTO	010137	13	010137	13
HONDA	XL 100	01015	2	01015	2
HONDA	XL 125	01015	2	01015	2
HONDA	XL 185	01015	2	01015	2
HONDA	XL 185	01015	2	01015	2
HONDA	XL 250			010123	8
HONDA	XL 250 R PROLINK	010124	8	01015	2
HONDA	XL 250 S			01015	2
HONDA	XL 500			010124	8
HONDA	XL 500 R			010124	8
HONDA	XLR 125	010129	10	010121	7
HONDA	XR 125 BRIO			010137 / 01015	13/2
HONDA	XR 125 L			010137 / 01015	13/2
HONDA	XR 125 L II			010137	13
HONDA	XR 185	01015	2	01015	2
HONDA	XR 200			010121	7
HONDA	TORNADO XR 250			010129	10
HONDA	XR 500			010124	8
HONDA	XR 80R	010128	10	010128	10
HONDA	XR150L			010137 / 01015	13/2
JIALING	125 MOTO TAXI	010127	9		

LIBRES DE ASBESTO

# BANDAS DE FRENO

LIBRES DE ASBESTO



INDUSTRIAS JAPAN S.A.  
Fabricantes de partes para motocicleta

MARCA	DESCRIPCIÓN	REF. DELANTERA	PÁG.	REF. TRASERA	PÁG.
KAWASAKI	AN 80 G2 JOY	01014	2	01014	2
KAWASAKI	CHEER	01014	2	01014	2
KAWASAKI	G7 100	01014	2	01014	2
KAWASAKI	G7 100	01013	1		
KAWASAKI	GTO 125			01014	2
KAWASAKI	GTO CLASSIC	01013	1	01014	2
KAWASAKI	K 90	01014	2	01014	2
KAWASAKI	KASE (ZX 130)			01014	2
KAWASAKI	KB 100	01014	2	01014	2
KAWASAKI	KB 125	01014	2	01014	2
KAWASAKI	KB-125	01013	1		
KAWASAKI	KE 100	01014	2	01014	2
KAWASAKI	KE 125A	010110	4	010132	11
KAWASAKI	KE 175B KOYOTE	010110	4		
KAWASAKI	KH 100ES	01014	2	01014	2
KAWASAKI	KH 125	01013	1	01014	2
KAWASAKI	KLT200	01014	2		
KAWASAKI	KLX 110 (A7/A8/CAF/CBF/CEF)			01014	2
KAWASAKI	KLX 125	01018	3	01018	3
KAWASAKI	KTZ 100	01014	2	01014	2
KAWASAKI	KV100	010994		010994	
KAWASAKI	MAGIC 110	01014	2	01014	2
KAWASAKI	MAGIC II			01014	2
KAWASAKI	MAX	01014	2	01014	2
KAWASAKI	MAX 100	01014	2	01014	2
KAWASAKI	MAX II 100	01014	2	01014	2
KAWASAKI	NEOMAX 100			01014	2
KEEWAY	ARSEN 150			010112	4
KEEWAY	KW 125-150			010131	11
KEEWAY	PARTNER 110			01014	2
KYMCO	ACTIV 110			010113	5
KYMCO	AGILITY 125			010139	13
KYMCO	AGILITY DIGITAL			010139	13
KYMCO	AGILITY DIGITAL2.0			010139	13
KYMCO	AGILITY RS			010139	13
KYMCO	AGILITY RS NAKED			010139	13
KYMCO	FLY 125			010139	13
KYMCO	FLY 125 COMANDO			010139	13
KYMCO	FLY 150			010139	13
KYMCO	KYMCO TRACK 125			010113	5
KYMCO	ROCKET 125			010139	13
KYMCO	TOP BOY			010113	5
LIFAN	LF 110 F	01011 / 010118	1/6	01011 / 010118	1/6
LIFAN	LF 80 F	01011 / 010118	1/6	01011 / 010118	1/6
LIFAN	LF 150 GY			010123	

BANDAS DE FRENO

LIBRES DE ASBESTO

# BANDAS DE FRENO

LIBRES DE ASBESTO



INDUSTRIAS JAPAN S.A.  
Fabricantes de partes para motocicleta

MARCA	DESCRIPCIÓN	REF. DELANTERA	PÁG.	REF. TRASERA	PÁG.
SIGMA	FUZZ 125T			010112	4
SIGMA	SG 100-5A			010112	4
SIGMA	SG 125			010112	4
SIGMA	SG 125-2A			01015	2
SIGMA	SG 125-5			010112	4
SIGMA	SG 125-8			010112	4
SIGMA	SG 150			01012 / 010119 / 010123	4/7/8
SIGMA	SG100-5A			010112	4
SIGMA	SG110-7	010112	4		
SIGMA	SG150-8			010112	4
SIGMA	SG150-9			010123	8
SANYANG	WOLF 125	010122	8	010122	8
SUZUKI	A 100	01017	3	01017	3
SUZUKI	A 80	01017	3	01017	3
SUZUKI	ADRESS (AD60)	010115	5	010115	5
SUZUKI	AX 100	01017	3	01017	3
SUZUKI	AX 100 SPORT	01017	3	01017	3
SUZUKI	AX 100 TURISMO	01017	3	01017	3
SUZUKI	AX 115	01017	3	01017	3
SUZUKI	AX 4 (GD 110)	010113 / 01015	5/2	010113 / 01015	5/2
SUZUKI	BEST 125			010113	5
SUZUKI	DR 200			010112	4
SUZUKI	DS 80	010115	5	010115	5
SUZUKI	FA 50	010114	5	010114	5
SUZUKI	FR 100	01017	3	01017	3
SUZUKI	FR 80	01017	3	01017	3
SUZUKI	FZ 50	01016	2	01016	2
SUZUKI	GN 125			010112	4
SUZUKI	GS 125	01771		010112	4
SUZUKI	GZ 250			010112	4
SUZUKI	GZ150-A			010112	4
SUZUKI	HAYATE EVOLUTION			010112	4
SUZUKI	JR-80	010115	5	010115	5
SUZUKI	LT-80			010125	9
SUZUKI	LTA 50			010125	9
SUZUKI	LT-A400F			010125	9
SUZUKI	LT-A400FCK			010125	9
SUZUKI	LT-A450X			010125	9
SUZUKI	LTA-50			010125	9
SUZUKI	LT-A500XP			010125	9
SUZUKI	LT-A700XK6			010125	9
SUZUKI	LT-A750X			010125	9
SUZUKI	LT-A750XPC			010125	9
SUZUKI	LTF 250			010125	9
SUZUKI	LT-F160			010125	9

LIBRES DE ASBESTO

# BANDAS DE FRENO

LIBRES DE ASBESTO



INDUSTRIAS JAPAN S.A.  
Fabricantes de partes para motocicleta

MARCA	DESCRIPCIÓN	REF. DELANTERA	PÁG.	REF. TRASERA	PÁG.
AKT	AK 100			01017	3
AKT	AK 115 KOMFORT			010113	5
AKT	AK 125			010112	4
AKT	AK 125 BR - TT			010121	7
AKT	AK 125 EVO			010112	4
AKT	AK 125 EVO II -C			010112	4
AKT	AK 125 EVO NE			010112	4
AKT	AK 125 FLEX			010113	5
AKT	AK 125 NKD	010129	10	01015	2
AKT	AK 125 NKDR	010129	10	01015	2
AKT	AK 125 S			01015	2
AKT	AK 125 SL			010129	10
AKT	AK 125 W - FLEX ULTRA			01015	2
AKT	AK 150 EVO			010112	4
AKT	AK 150 TT			010112	4
AKT	AK SPECIAL 110			010113	5
AKT	RTX 150			010131	11
BAJAJ	4 S	01014	2	01014	2
BAJAJ	AVANTI 90			010113	5
BAJAJ	AVENGER 220			010132	11
BAJAJ	AVENGER 220 DTS-I			010132	11
BAJAJ	BAJAJ PLUS CLASSIC 150	010127	9	010116	6
BAJAJ	BOXER 100	01014	2	01014	2
BAJAJ	BOXER BM 150	010132	11	010132	11
BAJAJ	BOXER BM100 CLASSIC	01014	2	010132	11
BAJAJ	BOXER BM100 CLASSIC ES	01014	2	010132	11
BAJAJ	BOXER BM100 CLASSIC KS	01014	2	010132	11
BAJAJ	BOXER CARGO CT 100	01014	2	01014	2
BAJAJ	BOXER CT 100	01014	2	01014	2
BAJAJ	BOXER TEC	01014	2	01014	2
BAJAJ	BOXER TRICOLOR CT 100	01014	2	01014	2
BAJAJ	BRAVO	010127	9	010116	6
BAJAJ	CALIBER 115	010132	11	01014	2
BAJAJ	CUB	010127	9	010116	6
BAJAJ	DISCOVER 100	01014	2	01014	2
BAJAJ	DISCOVER 100M	01014	2	01014	2
BAJAJ	DISCOVER 100S	01014	2	01014	2
BAJAJ	DISCOVER 110	01014	2	010132	11
BAJAJ	DISCOVER 125			010132	11
BAJAJ	DISCOVER 125 +			010132	11
BAJAJ	DISCOVER 125 CAMPERA			010132	11
BAJAJ	DISCOVER 125 SPORT			010132	11
BAJAJ	DISCOVER 125 ST			010132	11
BAJAJ	DISCOVER 125 ST STYLE			010132	11
BAJAJ	DISCOVER 135			010132	11

BANDAS DE FRENO

LIBRES DE ASBESTO



# PEDALES DE CAMBIO



INDUSTRIAS JAPAN S.A.  
Fabricantes de partes para motocicleta

CÓD. JAPAN

**010727**



CÓD. ORIGINAL  
13242-1079

ZINCADO  
BLANCO

MARCA	DESCRIPCIÓN
KAWASAKI	AN 80 G2 JOY NEOMAX 100

CÓD. JAPAN

**010732**



CÓD. ORIGINAL  
25600-05320

ZINCADO  
BLANCO

MARCA	DESCRIPCIÓN
SUZUKI	GN125H

CÓD. JAPAN

**010735**



CÓD. ORIGINAL  
5VK-E8110-00

ZINCADO  
NEGRO

MARCA	DESCRIPCIÓN
YAMAHA	XT660

CÓD. JAPAN

**010736**



CÓD. ORIGINAL  
4ST-E8111-00

ZINCADO  
BLANCO

MARCA	DESCRIPCIÓN
YAMAHA	T-110 CRYPTON T115 CRYPTON

CÓD. JAPAN

**010740**



CÓD. ORIGINAL  
22P-E8111-00

ZINCADO  
BLANCO

MARCA	DESCRIPCIÓN
YAMAHA	YBR125

CÓD. JAPAN

**010741**



CÓD. ORIGINAL  
5C9-E8111-00

ZINCADO  
BLANCO

MARCA	DESCRIPCIÓN
YAMAHA	LIBERO 125 YBR125ESD YD110

# PEDALES DE CAMBIO



INDUSTRIAS JAPAN S.A.  
Fabricantes de partes para motocicleta

PEDALES DE CAMBIO

CÓD. JAPAN  
**010742**



CÓD. ORIGINAL  
24710-192E-9000

ZINCADO  
BLANCO

MARCA	DESCRIPCIÓN
HONDA	NXR 125 BROS

CÓD. JAPAN  
**010743**



CÓD. ORIGINAL  
DH-1011-65

ZINCADO  
BLANCO

MARCA	DESCRIPCIÓN
BAJAJ	DISCOVER 100 PULSAR 180-II

CÓD. JAPAN  
**010744**



CÓD. ORIGINAL  
24701-397-000

ZINCADO  
BLANCO

MARCA	DESCRIPCIÓN
AKT	AK 125 EVO AK 125 SL
HONDA	CG 125

CÓD. JAPAN  
**010749**



CÓD. ORIGINAL  
08370-J0FP001

CROMO

MARCA	DESCRIPCIÓN
KEEWAY	EMPIRE HORSE 150

CÓD. JAPAN  
**010755**



CÓD. ORIGINAL  
24701-KWS-9000

ZINCADO  
NEGRO

MARCA	DESCRIPCIÓN
HONDA	CB 110

# PEDAL DE CAMBIO ARTICULADO



INDUSTRIAS JAPAN S.A.  
Fabricantes de partes para motocicleta

CÓD. JAPAN

**01251**



CÓD. ORIGINAL  
2A6-18111-00

ZINCADO  
VERDE

MARCA	DESCRIPCIÓN
YAMAHA	DT 175
	DT-175E

CÓD. JAPAN

**01253**



CÓD. ORIGINAL  
25600-29300

ZINCADO  
VERDE

MARCA	DESCRIPCIÓN
SUZUKI	TS 125
	TS 185

CÓD. JAPAN

**01259**



CÓD. ORIGINAL  
1VJ-18110-01

ZINCADO  
VERDE

MARCA	DESCRIPCIÓN
YAMAHA	XT-600
KAWASAKI	KMX 125

## PEDAL DE FRENO

Desarrollado con estrictas especificaciones de calidad que garantizan un funcionamiento confiable y de larga duración para el desempeño que la motocicleta exige. Dependiendo la referencia terminado en zincado blanco, negro y cromado que permite crear una capa protectora frente a la corrosión.

## OTROS PRODUCTOS



REFUERZO  
GUARDABARRO



TENSOR DE  
CADENA



BRAZO LEVA  
DE FRENO

# PEDALES DE FRENO



INDUSTRIAS JAPAN S.A.  
Fabricantes de partes para motocicleta

MARCA	DESCRIPCIÓN	REFERENCIA		PÁG.
AKT	AK 125	015212	□	2
BAJAJ	PLATINO 100 SPORT	01529	★	1
BAJAJ	PULSAR 180-II	01529	★	1
HONDA	C 70	015213	□	2
HONDA	NXR 125 BROS	01522	★	1
HONDA	XL 200	01521	●	1
HONDA	XR 125 L	01522	★	1
HONDA	XR 200	01521	●	1
SUZUKI	AX 100	01525	□	1
SUZUKI	AX 115	01525	□	1
SUZUKI	GN 125	015211	□	2
SUZUKI	GS 125	015225	□	2

ZINCADO

- CROMO
- ★ BLANCO
- NEGRO

# PEDALES DE FRENO



INDUSTRIAS JAPAN S.A.  
Fabricantes de partes para motocicleta

CÓD. JAPAN  
**01521**



CÓD. ORIGINAL  
46510-KBB-9500

ZINCADO  
NEGRO

MARCA	DESCRIPCIÓN
HONDA	XL 200 XR 200

CÓD. JAPAN  
**01522**



CÓD. ORIGINAL  
46-500KRE-900

ZINCADO  
BLANCO

MARCA	DESCRIPCIÓN
HONDA	NXR 125 BROS XR 125 L

CÓD. JAPAN  
**01525**



CÓD. ORIGINAL  
43110-23453

CROMO

MARCA	DESCRIPCIÓN
SUZUKI	AX 100 AX 115

CÓD. JAPAN  
**01529**



CÓD. ORIGINAL  
DH-1011-66

ZINCADO  
BLANCO

MARCA	DESCRIPCIÓN
BAJAJ	PLATINO 100 SPORT PULSAR 180-II

PEDALES DE FRENO

# PEDALES DE FRENO



INDUSTRIAS JAPAN S.A.  
Fabricantes de partes para motocicleta

CÓD. JAPAN  
**015211**



CÓD. ORIGINAL  
42110-05301

CROMO

MARCA	DESCRIPCIÓN
SUZUKI	GN 125

CÓD. JAPAN  
**015212**



CÓD. ORIGINAL  
291120006

CROMO

MARCA	DESCRIPCIÓN
AKT	AK 125

CÓD. JAPAN  
**015213**



CÓD. ORIGINAL  
46500-086-720

CROMO

MARCA	DESCRIPCIÓN
HONDA	C 70

CÓD. JAPAN  
**015225**



CÓD. ORIGINAL  
431100-45F02

CROMO

MARCA	DESCRIPCIÓN
SUZUKI	GS 125

# OTROS PRODUCTOS



INDUSTRIAS JAPAN S.A.  
Fabricantes de partes para motocicleta

MARCA	DESCRIPCIÓN	REFERENCIA	PÁG.
BAJAJ	BOXER CT 100	01589	3
BAJAJ	DISCOVER 100	01589	3
BAJAJ	DISCOVER 125	01589	3
HONDA	ECO 100	01291	1
HONDA	NXR 125 BROS	01633	4
HONDA	XLR 125	01331	1
SUZUKI	AX 100	01634	4
SUZUKI	AX 115	01634	4
SUZUKI	GN 125	016310	4
SUZUKI	GS 125	016310	4
SUZUKI	TS 125 ER	01636	4
SUZUKI	TS 125 ER	01635	4
SUZUKI	TS 185	01292	3
SHINDAIWA	C35/ B45	01371	2
SHINDAIWA	C35/ B45	011340	2
YAMAHA	CY-50 JOG	01501	2
YAMAHA	DT 175	01291	1
YAMAHA	DT-100	01291	1
YAMAHA	DT-125	01291	1
YAMAHA	LIBERO 125	01631	3
YAMAHA	RX 100	01291	1
YAMAHA	RX 100	01632	3
YAMAHA	RX 100	01081	2
YAMAHA	RX 100	01631	3
YAMAHA	RX-115	01081	2
YAMAHA	RX-115	01491	2
YAMAHA	RX-115	01631	3
YAMAHA	RX-115	01632	3
YAMAHA	V-80	01081	2
YAMAHA	YBR125	01639	4
YAMAHA	YW-100 - BWS 2T	01492	3
YAMAHA	YW-100 - BWS 2T	01493	3
UNIVERSAL	UNIVERSAL	01062	3





# OTROS PRODUCTOS



INDUSTRIAS JAPAN S.A.  
Fabricantes de partes para motocicleta

CÓD. JAPAN  
**01532**



ABRASADERA PARA TENSOR

CÓD. ORIGINAL  
NO TIENE

ACCESORIO  
IZQ. Y DER.

MARCA	DESCRIPCIÓN
UNIVERSAL	UNIVERSAL

CÓD. JAPAN  
**01531**



ABRASADERA PARA TENSOR

CÓD. ORIGINAL  
NO TIENE

ACCESORIO  
IZQ. Y DER.

MARCA	DESCRIPCIÓN
UNIVERSAL	UNIVERSAL

CÓD. JAPAN  
**01291**



CÓD. ORIGINAL  
3TL-F3441-50

ACUTRAX

MARCA	DESCRIPCIÓN
HONDA	ECO 100
YAMAHA	DT 100
	DT-125
	DT-175

CÓD. JAPAN  
**01331**



CÓD. ORIGINAL  
43410-KL4-0000

BRAZO LEVA  
DE FRENO

MARCA	DESCRIPCIÓN
HONDA	XLR 125

CÓD. JAPAN  
**01591**



CÓD. ORIGINAL  
90387-20491

BUJE ESPACIADOR  
PINON

MARCA	DESCRIPCIÓN
YAMAHA	RX-115

CÓD. JAPAN  
**01031**



CÓD. ORIGINAL  
NO TIENE

CAPUCHON  
DE BUJIA

MARCA	DESCRIPCIÓN
YAMAHA	RX 115

# OTROS PRODUCTOS



INDUSTRIAS JAPAN S.A.  
Fabricantes de partes para motocicleta

OTROS PRODUCTOS

CÓD. JAPAN  
**01501**



CÓD. ORIGINAL  
3KJ-17611-00

DISCO FRISADOR

MARCA	DESCRIPCIÓN
YAMAHA	CY-50 JOG

CÓD. JAPAN  
**01371**



CÓD. ORIGINAL  
20021-51102

EMBRAGUE DE  
GUADANADORA

MARCA	DESCRIPCIÓN
SHINDAIWA	C35/ B45

CÓD. JAPAN  
**01061**



KIT TERMINAL DE GUAYA Y LLAVE BRISTOL 5/64

CÓD. ORIGINAL  
NO TIENE

ACCESORIO

MARCA	DESCRIPCIÓN
UNIVERSAL	UNIVERSAL

CÓD. JAPAN  
**01081**



PIN DE PIÑON. LAINA

CÓD. ORIGINAL  
41F-F54210

EMPAQUE X 20

MARCA	DESCRIPCIÓN
YAMAHA	RX 100
YAMAHA	RX-115
YAMAHA	V-80

CÓD. JAPAN  
**01491**



CÓD. ORIGINAL  
5JV-F1513-00

REFUERZO DE  
GUARDABARRO

MARCA	DESCRIPCIÓN
YAMAHA	RX-115

CÓD. JAPAN  
**011340**



RESORTE DE EMBRAGUE

CÓD. ORIGINAL  
20021-51120

EMPAQUE X 20

MARCA	DESCRIPCIÓN
SHINDAIWA	C35/ B45

# OTROS PRODUCTOS



INDUSTRIAS JAPAN S.A.  
Fabricantes de partes para motocicleta

CÓD. JAPAN

**01493**



CÓD. JAPAN

**01492**



**SOPORTE CORTAVIENTOS**

IZQUIERDO	CÓD. ORIGINAL 4VP-F612M-01	DERECHO
-----------	-------------------------------	---------

MARCA	DESCRIPCIÓN
YAMAHA	YW-100 - BWS 2T

--	--

CÓD. JAPAN

**01062**



**TERMINAL DE GUAYA**

CÓD. ORIGINAL NO TIENE	ACCESORIO MICO CLUCTH
---------------------------	--------------------------

MARCA	DESCRIPCIÓN
UNIVERSAL	UNIVERSAL

--	--

CÓD. JAPAN

**01292**



JUEGO  
**X2**

**TAPÓN PARA MANUBRIO**

CÓD. ORIGINAL NO TIENE	ACCESORIO ALUMINIO - CROMADO
---------------------------	---------------------------------

MARCA	DESCRIPCIÓN
SUZUKI	TS 185

--	--

CÓD. JAPAN

**01589**



CÓD. ORIGINAL JZ23-1201	DEFENSA
----------------------------	---------

MARCA	DESCRIPCIÓN
BAJAJ	BOXER CT 100
	DISCOVER 100
	DISCOVER 125

--	--

CÓD. JAPAN

**01631**



**TENSOR DE CADENA**

CÓD. ORIGINAL 5H5-25388-00	IZQUIERDO
-------------------------------	-----------

MARCA	DESCRIPCIÓN
YAMAHA	LIBERO 125 (IZQ. - DER.)
	RX 100 (IZQ.)
	RX-115 (IZQ.)

--	--

CÓD. JAPAN

**01632**



**TENSOR DE CADENA**

CÓD. ORIGINAL 5H5-25389-00	DERECHO
-------------------------------	---------

MARCA	DESCRIPCIÓN
YAMAHA	RX 100
	RX-115

--	--

# OTROS PRODUCTOS

CÓD. JAPAN  
**01634**



TENSOR DE CADENA

CÓD. ORIGINAL  
61410-23450

IZQUIERDO Y  
DERECHO

MARCA	DESCRIPCIÓN
SUZUKI	AX 100 - 115

CÓD. JAPAN  
**01633**



TENSOR DE CADENA

IZQUIERDO Y  
DERECHO

MARCA	DESCRIPCIÓN
HONDA	NXR 125 BROS

CÓD. JAPAN  
**01636**



TENSOR DE CADENA

CÓD. ORIGINAL  
61410-28004

IZQUIERDO

MARCA	DESCRIPCIÓN
SUZUKI	TS 125 ER

CÓD. JAPAN  
**01635**



TENSOR DE CADENA

CÓD. ORIGINAL  
61420-28003

DERECHO

MARCA	DESCRIPCIÓN
SUZUKI	TS 125 ER

CÓD. JAPAN  
**01639**



TENSOR DE CADENA

CÓD. ORIGINAL  
5VL-F5388-01

IZQUIERDO Y  
DERECHO

MARCA	DESCRIPCIÓN
YAMAHA	YBR125

CÓD. JAPAN  
**016310**



TENSOR DE CADENA

CÓD. ORIGINAL  
61410-36002

IZQUIERDO Y  
DERECHO

MARCA	DESCRIPCIÓN
SUZUKI	GN 125 GS 125

# CONJUNTOS



INDUSTRIAS JAPAN S.A.  
Fabricantes de partes para motocicleta

CÓD. JAPAN  
**01553**



CÓD. ORIGINAL  
4JF-E8111-IJ

CONJUNTO EXTENSIÓN PALANCA CAMBIOS

MARCA	DESCRIPCIÓN
YAMAHA	RX 115 S

CÓD. JAPAN  
**01554**



CÓD. ORIGINAL  
5VA-E8111-IJ

CONJUNTO EXTENSIÓN PALANCA CAMBIOS

MARCA	DESCRIPCIÓN
YAMAHA	RX 100

# EXTENSIONES Y MUÑONES



INDUSTRIAS JAPAN S.A.  
Fabricantes de partes para motocicleta

CÓD. JAPAN  
**01512**



CÓD. ORIGINAL  
5BA-E8115-0

LEVA EXTENSIÓN DE CAMBIOS

MARCA	DESCRIPCIÓN
YAMAHA	RX 100 RX 115

CÓD. JAPAN  
**01273**



CÓD. ORIGINAL  
4X8-18112-00

MUÑON O LEVA EJE DE CAMBIO, TORNILLO

MARCA	DESCRIPCIÓN
YAMAHA	RX 100 RX 115

# BANDAS DE FRENO

LIBRES DE ASBESTO



INDUSTRIAS JAPAN S.A.  
Fabricantes de partes para motocicleta

MARCA	DESCRIPCIÓN	REF. DELANTERA	PÁG.	REF. TRASERA	PÁG.
SUZUKI	LTF-250			010125	9
SUZUKI	LTF400FX2			010125	9
SUZUKI	LTF-500F			010125	9
SUZUKI	LT-R450			010125	9
SUZUKI	LT-R450Z			010125	9
SUZUKI	LT-Z250			010125	9
SUZUKI	LT-Z400			010125	9
SUZUKI	LT-Z400Z			010125	9
SUZUKI	LT-Z90	010113	5	010125	9
SUZUKI	RM - 80			010120	7
SUZUKI	SP 200			010112	4
SUZUKI	STEP 125			010112	4
SUZUKI	TS 100	010112	4	010112	4
SUZUKI	TS 125	010112	4	010112	4
SUZUKI	TS 125X			010125	9
SUZUKI	TS 125 CROSS			010112	4
SUZUKI	TS 125 ER			010112	4
SUZUKI	TS 185			010112	4
SUZUKI	TS 185 CROSS			010112	4
SUZUKI	TS 185 ER	010112	4	010112	4
SUZUKI	TS 250			010112	4
SUZUKI	VIVA 115	01017	3	01017	3
SUZUKI	VIVA R 115			010113	5
SUZUKI	VIVA R 115 COOL			010113	5
SUZUKI	VIVA R 115 STYLE			010113	5
SUZUKI	VIVAX 115	01015 / 01017	2/3	01015 / 01017	2/3
SUZUKI	VOLTY 250 (TU 250)			010112	4
TVS	APACHE RTR 160			010112	4
TVS	KING TUK TUK	010130	10	010130	10
TVS	SPORT 100	01017	3	010112	4
TVS	STAR CITY (ES)	01017	3		
TVS	STAR SPORT 100	01017	3	010112	4
UM	DSR 200			010119	7
UM	GP1-125			01011 / 010118	1/6
UM	GP1-150			010112	4
UM	MAX 125R			010119	7
UM	NITROX 125R			010119	7
UM	RENEGADE 200			010119 / 010123	7/8
UM	REV 180R			010112	4
UM	VENUS			010118	6
UM	VENUS 115 R			01011	1
YAMAHA	AC150 (FZ16)			010136	12
YAMAHA	AT115 - NEXT			010136	12
YAMAHA	CRYPTON			01011 / 1010118	1/6
YAMAHA	CY-50 JOG			01011 / 010120	1/7

BANDAS DE FRENO

LIBRES DE ASBESTO

# BANDAS DE FRENO

## LIBRES DE ASBESTO



INDUSTRIAS JAPAN S.A.  
Fabricantes de partes para motocicleta

MARCA	DESCRIPCIÓN	REF. DELANTERA	PÁG.	REF. TRASERA	PÁG.
YAMAHA	DT 125DS			010119	7
YAMAHA	DT 125S			010119	7
YAMAHA	DT 175	010119	7	010119	7
YAMAHA	DT-100 X	01011	1		
YAMAHA	DT-100 K			010111	4
YAMAHA	DT-125	010119	7	010119	7
YAMAHA	DT125D			010119	7
YAMAHA	DT125DS			010119	7
YAMAHA	DT175D			010119	7
YAMAHA	DT-175E			010119	7
YAMAHA	DT-175F			010119	7
YAMAHA	DT-200			010119	7
YAMAHA	DTK	01012	1		
YAMAHA	FAZER 250 (YS250 )			010136	12
YAMAHA	FINO (AF115F)			010136	12
YAMAHA	FURIA (FS-80)	01011	1	01011	1
YAMAHA	FZ16			010136	12
YAMAHA	FZ16 ST FAZER			010136	12
YAMAHA	JOG 50	010120	7	010118	6
YAMAHA	LB-80 CHAPPY			01011	1
YAMAHA	TOWNY (MJ-50)	01019	3	01019	3
YAMAHA	LIBERO 125			010136	12
YAMAHA	LIBERO 110			010119	7
YAMAHA	PASSOL 50	01019	3	01019	3
YAMAHA	PASSOL II	01019	3	01019	3
YAMAHA	PW80	010117	6		
YAMAHA	RS-100	010118	6	010118	6
YAMAHA	RX 100	01011 / 010118	1/6	01011	1
YAMAHA	RX 100			01011	1
YAMAHA	RX 100			01011	1
YAMAHA	RX 125			01012 / 010119	1/7
YAMAHA	RX 135			01012 / 010119	1/7
YAMAHA	RX-115			01011 / 010118	1/6
YAMAHA	RX-125			01012 / 010119	1/7
YAMAHA	SR-150	010119	7	010119	7
YAMAHA	T-105 -E	010118	6	010118	6
YAMAHA	T-110 CRYPTON			010118	6
YAMAHA	T115 CRYPTON			010138	13
YAMAHA	TTR50E	01019	3	01019	3
YAMAHA	V-80	010118 / 01011	6/1	010118 / 01011	6/1
YAMAHA	VIRAGO 125 (XV 125)			01019	3
YAMAHA	XT225			010119	7
YAMAHA	XT-225D			010119	7
YAMAHA	XT-250			010119	7
YAMAHA	XT-350			01012 / 010119	1/7

# BANDAS DE FRENO

## LIBRES DE ASBESTO



INDUSTRIAS JAPAN S.A.  
Fabricantes de partes para motociclistas

BANDAS DE FRENO

MARCA	DESCRIPCIÓN	REF. DELANTERA	PÁG.	REF. TRASERA	PÁG.
YAMAHA	XTZ125			01012 / 010119	1/7
YAMAHA	XTZ-125			01012 / 010119	1/7
YAMAHA	XTZ125E			01012 / 010119	1/7
YAMAHA	YB-100	010118	6	010118	6
YAMAHA	YBR125			010119	7
YAMAHA	YBR125DX			010136	12
YAMAHA	YBR-125DX			010136	12
YAMAHA	YBR-125E			010119	7
YAMAHA	YBR-125ED			010119	7
YAMAHA	YBR125ESD			010136	12
YAMAHA	YBR125SS			010136	12
YAMAHA	YD110			010119	7
YAMAHA	YFM125A			010119	7
YAMAHA	YFM-125A			010119	7
YAMAHA	YFM125HGX			010119	7
YAMAHA	YFM125R			010119	7
YAMAHA	YFM80R RAPTOR			010119	7
YAMAHA	YW100 - BWS 2T			01012 / 010119	1/7
YAMAHA	YW-100 - BWS 2T			01012 / 010119	1/7
YAMAHA	YW125 - BWS 4T			010134	12
YAMAHA	YW125X - BWS 125X			010134	12





# BANDAS DE FRENO

LIBRES DE ASBESTO



INDUSTRIAS JAPAN S.A.  
Fabricantes de partes para motocicleta

CÓD. JAPAN

**01011**

110 x 25 mm.



CÓD. ORIGINAL  
296-25330-00

MARCA	DESCRIPCIÓN	MODELO	CILINDRAJE	D	T
YAMAHA	CRYPTON	1980 - 2014	125		X
	CY-50 JOG	1973 - 2008	50		X
	DT-100 X	1948 - 2009	100	X	
	FURIA (FS-80)	1952 - 2008	80	X	X
	LB-80 CHAPPY	2009 - 2010	80		X
	RX 100 - RX 115	1994 - 2010	100		X
	V-80	1973 - 2005	80	X	
UM	GP1-125/ VENUS 115 R	2006 - 2015	125		X
LIFAN	LF 110 F/ LF 80 F	2005	110	X	X

CÓD. JAPAN

**01012**

130 x 28 mm.



CÓD. ORIGINAL  
437-25330-00

MARCA	DESCRIPCIÓN	MODELO	CILINDRAJE	D	T
YAMAHA	DTK 125-175-200	1983 - 2006		X	
	RX 125 - 135	1998 - 2010			X
	RX 100 INDIA	1996 - 2010	100	X	X
	XT-350	1974 - 2009	350		X
	XTZ 125	2004 - 2017	125		X
	XTZ 125E	2000 - 2013	125		X
	YW100 - BWS 2T	1978 - 2010	100		X
	YW-100 - BWS 2T	1976 - 2011	100		X
SIGMA	SG 150	2012	150		X

CÓD. JAPAN

**01013**

130 x 28 mm.



CÓD. ORIGINAL  
41048-003

MARCA	DESCRIPCIÓN	MODELO	CILINDRAJE	D	T
KAWASAKI	G7 100	1946 - 2003	100	X	
	GTO CLASSIC	1982 - 1982	125	X	
	KB-125	1983 - 2000	125	X	
	KH 125	1977 - 2007	125	X	

# BANDAS DE FRENO

LIBRES DE ASBESTO



INDUSTRIAS JAPAN S.A.  
Fabricantes de partes para motocicleta

BANDAS DE FRENO

CÓD. JAPAN

**01014**

110 x 30 mm.



CÓD. ORIGINAL  
41048-017

MARCA	DESCRIPCIÓN	MODELO	CILINDRAJE	D	T
MARCA	BOXER 100 - CT 100 - TEC	2003 - 2017	100	X	X
BAJAJ	BOXER BM100 CLASSIC - ES-KS	2005 - 2012	100	X	
	DISCOVER 100	2007 - 2016	100	X	X
	DISCOVER 110	2016 - 2017	110	X	
	PLATINO 100 - SPORT - 110	1999 - 2017	100	X	X
	PLATINO 125 - 5S	2010 - 2014	125	X	X
	XCD 125	2003 - 2015	125	X	X
	SUMA 80 - SUNNY 80	1999 - 2009	80	X	X
KAWASAKI	G7 100 - KTZ 100	1997 - 2006	100	X	X
	MAGIC II / NEOMAX		125/100		X

CÓD. JAPAN

**01015**

110 x 25 mm.



CÓD. ORIGINAL  
43120-365-671

MARCA	DESCRIPCIÓN	MODELO	CILINDRAJE	D	T
AKT	AK 125 NKDR/ FLEX ULTRA	2004 - 2015	125		X
HONDA	C 100 BIZ ES	1962 - 2011	100		X
	C 100 WAVE - WAVE II	2000 - 2015	100		X
	C 110 WAVE	1968 - 2010	110		
	C 90	1955 - 2014	90	X	X
	CD DELUXE	1968 - 2010	100		X
	ECO 100- DELUX - ES	1993 - 2015	100		X
	ELITE 125	2002 - 2017	125		X
	NXR 125 BROS - ES - KS	1968 - 2011	125		X
	SPLENDOR NXG - ES	2000 - 2015	100		X
	XL 100 - 125 - 185	2000 - 2010		X	X

CÓD. JAPAN

**01016**

100 x 25 mm.



CÓD. ORIGINAL  
54410-02410

MARCA	DESCRIPCIÓN	MODELO	CILINDRAJE	D	T
SUZUKI	FZ 50		50	X	X

# BANDAS DE FRENO

LIBRES DE ASBESTO



INDUSTRIAS JAPAN S.A.  
Fabricantes de partes para motocicleta

CÓD. JAPAN

**01017**

110 x 30 mm.



CÓD. ORIGINAL  
54400-35880

MARCA	DESCRIPCIÓN	MODELO	CILINDRAJE	D	T
AKT	AK 100	2005 - 2011	100		X
SUZUKI	A 80 - 100	1963 - 2013		X	X
	AX 100 - SPORT - TURISMO	1999 - 2010	100	X	X
	AX 115	1990 - 2009	115	X	X
	FR 80 - 100	1950 - 2009		X	X
	VIVA 115		115	X	X
	VIVAX 115				

CÓD. JAPAN

**01018**

110 x 25 mm.



CÓD. ORIGINAL  
54410-43021

MARCA	DESCRIPCIÓN	MODELO	CILINDRAJE	D	T
KAWASAKI	KLX 125	1982 - 2006	125	X	X
SUZUKI	TS 125 X CR				X
	TS 125 Z				X

CÓD. JAPAN

**01019**

80 x 18 mm.



CÓD. ORIGINAL  
2E9-25130-00

MARCA	DESCRIPCIÓN	MODELO	CILINDRAJE	D	T
YAMAHA	TTR50E	2003 - 2016	50	X	X
	VIRAGO 125 (XV 125)	1982 - 2006	125		X
	TOWNY PASSOL (MJ-50)	2001 - 2010	50	X	X

# BANDAS DE FRENO

LIBRES DE ASBESTO



INDUSTRIAS JAPAN S.A.  
Fabricantes de partes para motocicleta

BANDAS DE FRENO

CÓD. JAPAN

**010110**

120 x 28 mm.



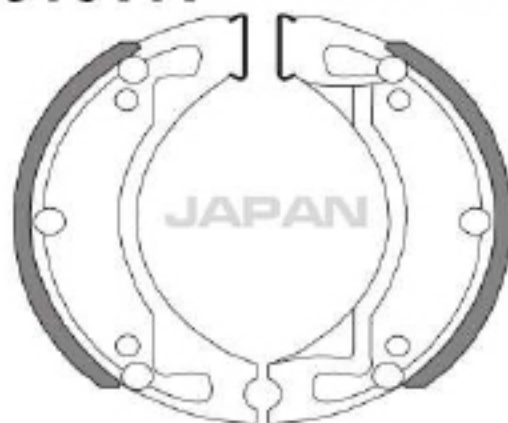
CÓD. ORIGINAL  
41048-015

MARCA	DESCRIPCIÓN	MODELO	CILINDRAJE	D	T
KAWASAKI	KE 125A	1973 - 1987	125	X	
	KE 175B KOYOTE	1970 - 2002	175	X	

CÓD. JAPAN

**010111**

110 x 25 mm.



CÓD. ORIGINAL  
22F-25330-00

MARCA	DESCRIPCIÓN	MODELO	CILINDRAJE	D	T
YAMAHA	DT100K	1998 - 2009	100	X	

CÓD. JAPAN

**010112**

130 x 28 mm.



CÓD. ORIGINAL  
54410-07002

MARCA	DESCRIPCIÓN	MODELO	CILINDRAJE	D	T
AKT	AK 125 - BR - TT	2005 - 2010	125		X
	AK 125 EVO - II - NEW EVO	2008 - 2012	125		X
	AK 150 EVO/ AK 150 TT	2008 - 2013	150		X
SUZUKI	TS 100 - 185 ER	1939 - 2009		X	X
	TS 125 / STEP 125		125		X
	DR 200	1980 - 2015	200		X
	GN 125/ GS 125	1978 - 2009	125		X
	GZ150-A	2013 - 2016	150		X
	HAYATE EVOLUTION	2016 - 2017	110	X	
	TVS	APACHE RTR 160	2008 - 2017	160	
	SPORT 100 - STAR SPORT 100	2012 - 2017	100		X

# BANDAS DE FRENO

LIBRES DE ASBESTO



INDUSTRIAS JAPAN S.A.  
Fabricantes de partes para motocicleta

CÓD. JAPAN

**010113**

110 x 25 mm.



CÓD. ORIGINAL  
45120-096-651

MARCA	DESCRIPCIÓN	MODELO	CILINDRAJE	D	T
AKT	AK SPECIAL 110/ 125 FLEX	2000 - 2013	100/125		X
SUZUKI	AX 4	2003 - 2017	110	X	X
	LT-Z90	2007 - 2010	90	X	
	BEST 125	1999 - 2005	125		X
	VIVA R 115	2000 - 2007	115		X
	VIVA R 115 COOL - STYLE	2015 - 2017	115		X
KYMCO	ACTIV 110	2000 - 2016	110		X
	KYMCO TRACK 125	2015 - 2017	124		X
	TOP BOY	1993 - 2009	100		X
	UNI-K	2015	110		X
BAJAJ	AVANTI 90	1981 - 2008	90		X

CÓD. JAPAN

**010114**

80 x 20 mm.



CÓD. ORIGINAL  
54410-02312

MARCA	DESCRIPCIÓN	MODELO	CILINDRAJE	D	T
SUZUKI	FA 50	1980 - 1991	50	X	X

CÓD. JAPAN

**010115**

95 x 20 mm.



CÓD. ORIGINAL  
54410-16801

MARCA	DESCRIPCIÓN	MODELO	CILINDRAJE	D	T
SUZUKI	ADRESS (AD60)	1960 - 2008	60	X	X
	DS 80	1979 - 2003	80	X	X
	JR-80	2001 - 2008	80	X	X

# BANDAS DE FRENO

LIBRES DE ASBESTO



INDUSTRIAS JAPAN S.A.  
Fabricantes de partes para motocicleta

BANDAS DE FRENO

CÓD. JAPAN

**010116**

150 x 24 mm.



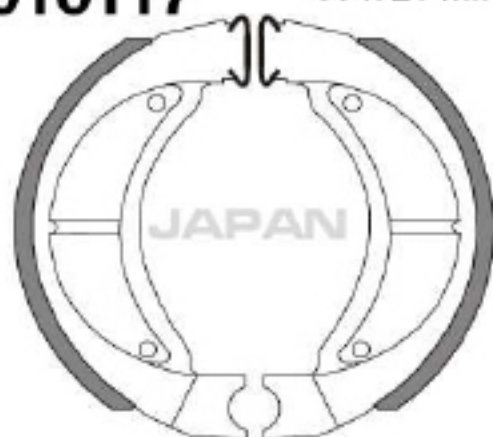
CÓD. ORIGINAL  
4144504

MARCA	DESCRIPCIÓN	MODELO	CILINDRAJE	D	T
BAJAJ	BAJAJ PLUS CLASSIC 150	1994 - 2010	150		X
	BRAVO	2001 - 2002			X
	CUB	1992 - 2009	90		X
	LAMBRETA	1954 - 2009			X
	LEGEND	1967 - 2007	150		X
	PLUS 150	1955 - 2010	150		X
PIAGGIO	PX 150 (TRAS T-5) VESPA		150	X	X

CÓD. JAPAN

**010117**

95 x 20 mm.



CÓD. ORIGINAL  
451-25130-00

MARCA	DESCRIPCIÓN	MODELO	CILINDRAJE	D	T
YAMAHA	PW80	2006 - 2010	80	X	
JINCHENG	JS- 60		60	X	X
TVS	TVS 100		100		X

CÓD. JAPAN

**010118**

110 x 25 mm.



CÓD. ORIGINAL  
4BE-W2536-00

MARCA	DESCRIPCIÓN	MODELO	CILINDRAJE	D	T
YAMAHA	V80		80	X	X
	CHAPPY			X	X
	CRYPTON 110		110		X
	RX 100			X	X
LIFAN	LF - 110 - F		110	X	X
	80 - F			X	X
UM	GP1 125				X
	VENUS 115R				X

# BANDAS DE FRENO

LIBRES DE ASBESTO



INDUSTRIAS JAPAN S.A.  
Fabricantes de partes para motocicleta

CÓD. JAPAN

**010119**

130 x 28 mm.



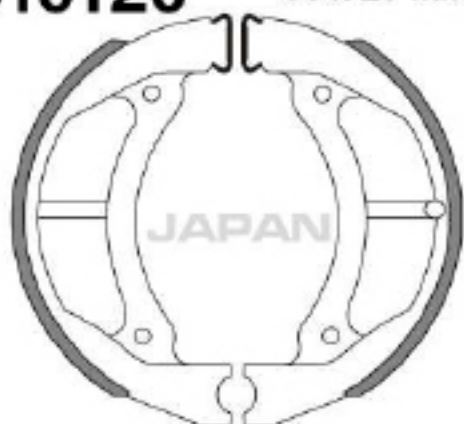
CÓD. ORIGINAL  
3FA-W2536-00

MARCA	DESCRIPCIÓN	MODELO	CILINDRAJE	D	T
YAMAHA	DT 175	1974 - 2008	175	X	X
	DT-125 - S - DS	1986 - 1994	125	X	X
	SR-150	1996 - 2010	150	X	X
	XTZ 125/ RX 125		125		X
	XT 225 - 250- 350	1980 - 2010			X
	YBR-125- E- ED	2002 - 2015	125		X
	YD110 / LIBERO 110	1982 - 2011	110		X
	YW-100 - BWS 2T	1996 - 2011	100		X
UM	DSR 200 / RENEGADE 200	2011 - 2014	200		X
	MAX 125R / NITROX 125R	2010 - 2014	125		X

CÓD. JAPAN

**010120**

95 x 20 mm.



CÓD. ORIGINAL  
27V-W2536-00

MARCA	DESCRIPCIÓN	MODELO	CILINDRAJE	D	T
YAMAHA	JOG 50	1999 - 2010	50	X	
SUZUKI	RM - 80		80		X

CÓD. JAPAN

**010121**

110 x 30 mm.



CÓD. ORIGINAL  
43120-428-013

MARCA	DESCRIPCIÓN	MODELO	CILINDRAJE	D	T
AKT	AK 125/150 BR - TT	2007 - 2009	125		X
HONDA	XLR 125	1962 - 2008	125		X
	XR 200	1979 - 2009	200		X

# BANDAS DE FRENO

LIBRES DE ASBESTO



INDUSTRIAS JAPAN S.A.  
Fabricantes de partes para motocicleta

BANDAS DE FRENO

CÓD. JAPAN

**010122**

130 x 28 mm.



CÓD. ORIGINAL  
43120-806-000

MARCA	DESCRIPCIÓN	MODELO	CILINDRAJE	D	T
SANYANG	WOLF 125		125	X	X

CÓD. JAPAN

**010123**

130 x 30 mm.



CÓD. ORIGINAL  
43120-362-000

MARCA	DESCRIPCIÓN	MODELO	CILINDRAJE	D	T
HONDA	GL 145	1969 - 2006	145		X
	XL 250	1954 - 2007	250		X
	PRESSCUB		50		X
LIFAN	LF 150 GY	2004	150		X
SIGMA	SG150-9	2008 - 2016	125		X

CÓD. JAPAN

**010124**

130 x 25 mm.



CÓD. ORIGINAL  
45125-KCC-900

MARCA	DESCRIPCIÓN	MODELO	CILINDRAJE	D	T
HONDA	BIZ 125	1978 - 2013	125	X	
	C 100 BIZ ES / C 100 WAVE	1962 - 2011	100	X	
	CB 125 E	1972 - 2014	125		X
	CB 110	2010 - 2017	110	X	
	CD DELUXE	1968 - 2010	100	X	
	DREAM NEO	2014 - 2016	110	X	X
	ECO 100 - ECO 100+	1952 - 2010	100	X	
	ECO DELUXE - ES	1996 - 2015	115	X	
	SPLENDOR - NXG - ES	2004 - 2015		X	
	CBF 150 UNICORN	2008 - 2014	150		X
HERO	SPLENDOR ISMART	2015 - 2016	100	X	X



# BANDAS DE FRENO

LIBRES DE ASBESTO



INDUSTRIAS JAPAN S.A.  
Fabricantes de partes para motocicleta

CÓD. JAPAN

**010125**

120 x 30 mm.



CÓD. ORIGINAL  
64400-01850

MARCA	DESCRIPCIÓN	MODELO	CILINDRAJE	D	T
HONDA	CB 1	1999 - 2015	125	X	
SUZUKI	TS 125X	1984 - 2010	125		X
	LT-80	1987 - 2006	80		X
	LT-A450X	2008 - 2009	450		X
	LTF-250	1989 - 2015	250		X
	LT-Z250	2005 - 2013	250		X
	LT-Z400	2006 - 2011	125		X
	LT-Z90	2007 - 2010	90		X

CÓD. JAPAN

**010126**

95 x 20 mm.



CÓD. ORIGINAL  
06430-GE8-405

MARCA	DESCRIPCIÓN	MODELO	CILINDRAJE	D	T
HONDA	LEAD	1981 - 1996	80		X

CÓD. JAPAN

**010127**

150 x 24 mm.



CÓD. ORIGINAL  
06-1501-01

MARCA	DESCRIPCIÓN	MODELO	CILINDRAJE	D	T
BAJAJ	PLUS 150	1955 - 2010	150	X	
	BAJAJ PLUS CLASSIC 150	1994 - 2010	150	X	
	BRAVO	2001 - 2002		X	
	CUB	1992 - 2009	90	X	
	LAMBRETA	1954 - 2009		X	
	LEGEND	1967 - 2007	150	X	
JIALING	125 MOTO TAXI		125	X	

# BANDAS DE FRENO

LIBRES DE ASBESTO



INDUSTRIAS JAPAN S.A.  
Fabricantes de partes para motocicleta

BANDAS DE FRENO

CÓD. JAPAN

**010128**

95 x 20 mm.



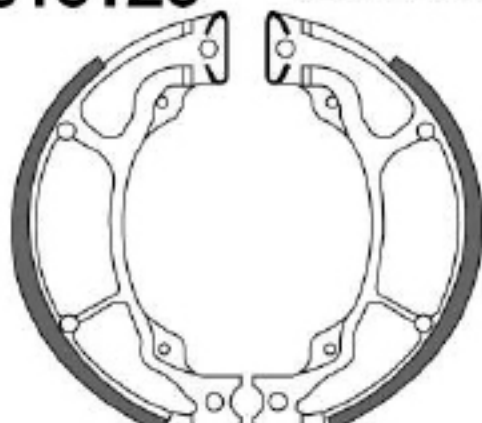
CÓD. ORIGINAL  
43120-GE1-671

MARCA	DESCRIPCIÓN	MODELO	CILINDRAJE	D	T
HONDA	CRF 100F	2004 - 2015	100	X	X
	CRF 110 FE	2013 - 2014	110	X	X
	CRF 80	2004 - 2005	80	X	X
	XR 80R	1979 - 2003	80	X	X

CÓD. JAPAN

**010129**

130 x 25 mm.



CÓD. ORIGINAL  
06430-KGA-900

MARCA	DESCRIPCIÓN	MODELO	CILINDRAJE	D	T
AKT	AK 125 NKD / SL125	2004 - 2017	125	X	
HONDA	NXR 125 BROS - ES - KS	1968 - 2011	125	X	
	XLR 125	1962 - 2008	125	X	
	CB 1	1989 - 2015	125		X
	CBF 150 UNICORN	2008 - 2014	150		X
	CBF-125 / CLICK 125I	2008 - 2017	125		X
	CBZ	1975 - 2005	160		X
	DIO 100	2014 - 2016	109		X
	E-STORM 125	1983 - 2003	125		X
	TORNADO XR 250	2000 - 2016	250		X
HERO	GLAMOUR/ THRILLER 150	2013 - 2016	150		X

CÓD. JAPAN

**010130**

170 x 30 mm.



CÓD. ORIGINAL  
22-1502-35

MARCA	DESCRIPCIÓN	MODELO	CILINDRAJE	D	T
TVS	KING TUK TUK	2011 - 2017	200	X	X
BAJAJ	MOTOCARRO TORITO				X

# BANDAS DE FRENO

LIBRES DE ASBESTO



INDUSTRIAS JAPAN S.A.  
Fabricantes de partes para motocicleta

CÓD. JAPAN

**010131**

130 x 26 mm.



CÓD. ORIGINAL  
064-KRF-T00

MARCA	DESCRIPCIÓN	MODELO	CILINDRAJE	D	T
AKT	RTX 150	2004 - 2015	100	X	X
KEEWAY	KW 125 -150	2013 - 2014	110		X
HONDA	CGL 125	2004 - 2005	125	X	X
TVS	APACHE RTR 160		160		X

CÓD. JAPAN

**010132**

130 x 28 mm.



CÓD. ORIGINAL  
30-1511-05

MARCA	DESCRIPCIÓN	MODELO	CILINDRAJE	D	T
BAJAJ	BOXER BM100 - CLASSIC	2005 - 2013	100		X
	BOXER BM 150	2011 - 2016	150	X	X
	CALIBER 115	1998 - 2010	115	X	
	PULSAR 135 - 135 LS	2007 - 2016	135		X
	PULSAR NS 150	2016 - 2017	150		X
	PULSAR 180 UG - UG PRO	2008 - 2017	180		X
	PULSAR 200	2009 - 2012	200		X
	DISCOVER 110 - 125 - 125ST	2016 - 2017			X
	DISCOVER 135 - SPORT	2003 - 2010	135		X
	DISCOVER 150 F - ST - ST PRO	2016 - 2016	150		X

CÓD. JAPAN

**010133**

120 x 25 mm.



CÓD. ORIGINAL  
64410-46F00

MARCA	DESCRIPCIÓN	MODELO	CILINDRAJE	D	T
SUZUKI	AN 125		125		X

# BANDAS DE FRENO

LIBRES DE ASBESTO



INDUSTRIAS JAPAN S.A.  
Fabricantes de partes para motocicleta

BANDAS DE FRENO

CÓD. JAPAN

**010134**

150 x 28 mm.



CÓD. ORIGINAL  
5ML-XF533-00

MARCA	DESCRIPCIÓN	MODELO	CILINDRAJE	D	T
YAMAHA	YW125 BWS 4T	1986 - 2010	125		X
	YW125X - BWS 125X	2007 - 2017	125		X

CÓD. JAPAN

**010135**

170 x 30 mm.



CÓD. ORIGINAL  
24-1511-71

MARCA	DESCRIPCIÓN	MODELO	CILINDRAJE	D	T
BAJAJ	MOTOCARRO RE 205 D	2011 - 2015	188		X
	MOTOCARRO RE 4S (RE 205)	2015 - 2016	198		X
	MOTOCARRO RE 4S (RE 205D)	2015 - 2016	198		X
	REAR ENGINE AUTORICKSHAW	1997 - 2011	175		X

CÓD. JAPAN

**010136**

130 x 28 mm.



CÓD. ORIGINAL  
5YY - WF533 - 00

MARCA	DESCRIPCIÓN	MODELO	CILINDRAJE	D	T
YAMAHA	FZ16 - FZ16 ST	2010 - 2016	160		X
	YBR125 DX	2000 - 2011	125		X
	YBR 125 ESD- SS	2012 - 2017	125		X
	FINO	2015 - 2017	125		X
	NEXT	1981 - 2011	115		X
	LIBERO 125	2002 - 2010	125		X
	FAZER 250	2012 - 2013	250		X
	SZ16R	2013	150		X

# BANDAS DE FRENO

LIBRES DE ASBESTO

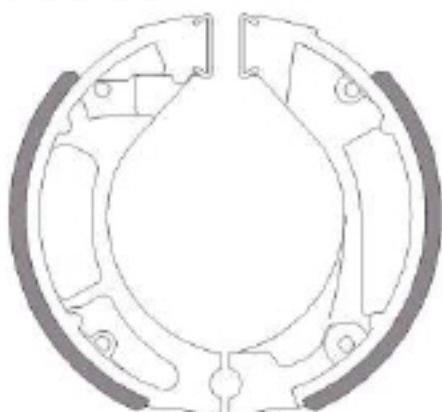


INDUSTRIAS JAPAN S.A.  
Fabricantes de partes para motocicleta

CÓD. JAPAN

**010137**

110 x 25 mm.



CÓD. ORIGINAL  
06430-GCE-900

MARCA	DESCRIPCIÓN	MODELO	CILINDRAJE	D	T
HONDA	WAVE 110	2007 - 2017	109	X	X
	C100 WAVE II	2006 - 2015	100		X
	C 110 WAVE	1998 - 2010	100	X	X
	CB 110	2010 - 2017	109		X
	XR 125 L II	2012 - 2014	125		X
	C 100 BIZ ES	1962 - 2011	110	X	X
	ELITE 125 - ELITE+	2002 - 2015	125		X
	XR150L	2014 - 2017	150		X

CÓD. JAPAN

**010138**

130x 28 mm.



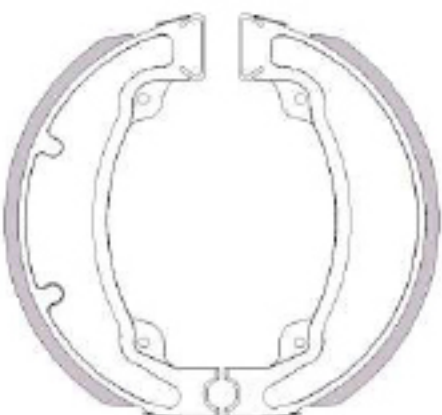
CÓD. ORIGINAL  
5D9-F530K-00

MARCA	DESCRIPCIÓN	MODELO	CILINDRAJE	D	T
YAMAHA	T115 CRYPTON	2003 - 2017	115		X

CÓD. JAPAN

**010139**

130x 25 mm.



CÓD. ORIGINAL  
4312A-KUDU-COO

MARCA	DESCRIPCIÓN	MODELO	CILINDRAJE	D	T
KYMCO	AGILITY 125	1968 - 2015	125		X
	AGILITY DIGITAL - 2.0	2015 - 2017	125		X
	AGILITY RS - RS NAKEND	2011 - 2017	125		X
	FLY 125 - COMANDO	2013 - 2017	124		X
	FLY 150	2015 - 2016	150		X
	ROCKET 125	2015 - 2017	125		X

# PASTILLAS DE FRENO

**LIBRE DE ASBESTO**



**Platina de respaldo en acero de alta calidad.**  
Permitiendo una adherencia del material de fricción segura y adecuada.

**Positive Molding Technology**

**Material de Fricción LIBRE DE ASBESTO** 

Contribuye al cuidado de la salud y la preservación del medio ambiente.



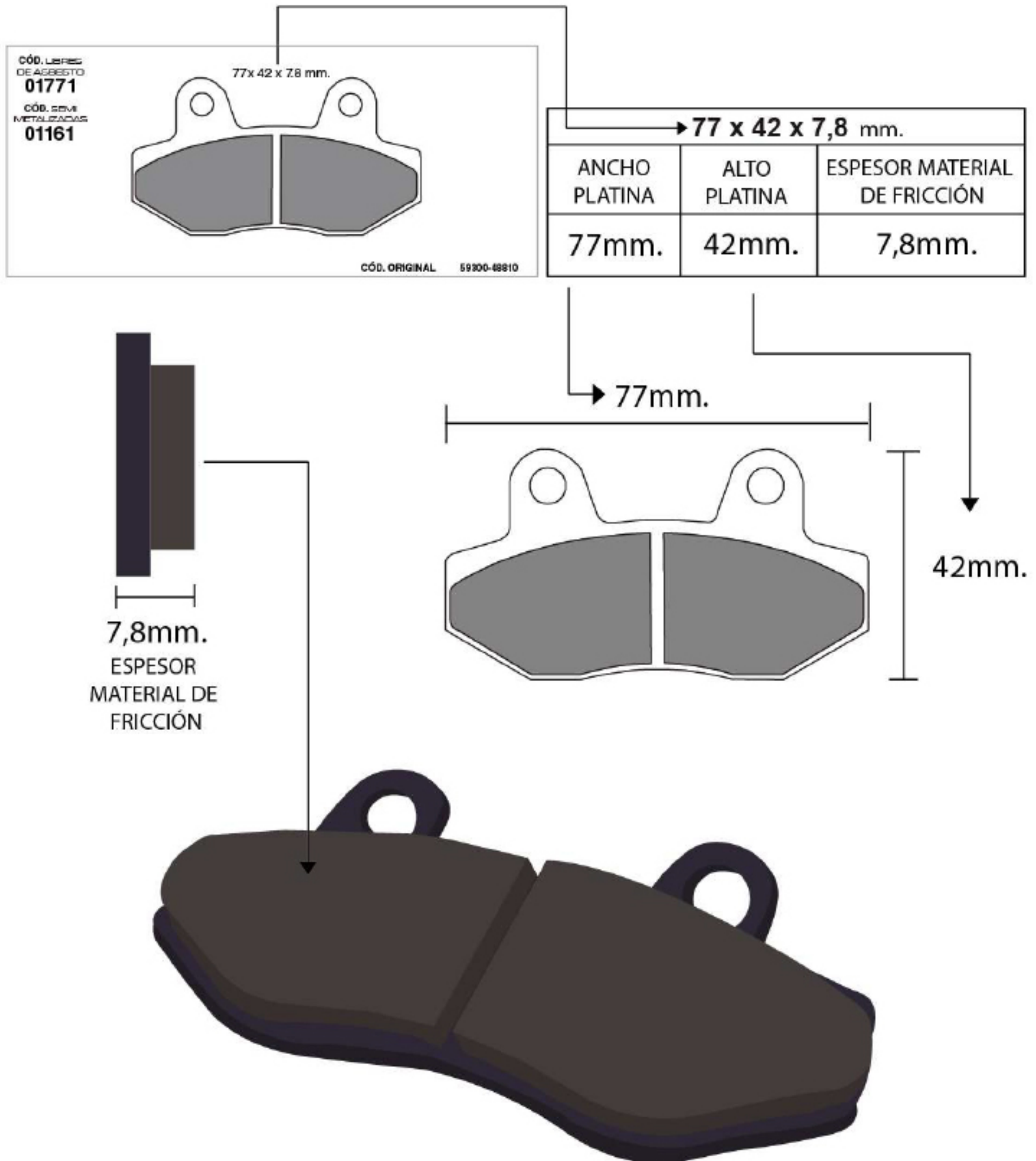
**El material de fricción Contiene componentes Anti - ruido**

Coefficiente de fricción GG que clasifica este producto con desempeño PREMIUM (mejor que original y otros nacionales e importados en su mayoría FF).

Las pastillas de freno ELITESON están desarrolladas a partir de fibras minerales, polvos metálicos, y fibras sintéticas; conformadas por proceso "POSITIVE MOLDING TECHNOLOGY" que proporciona un material de fricción con densidad y curado uniforme, ya que a través de todo el proceso de moldeo, la presión se da exclusivamente sobre el material de fricción.

El resultado es un freno más seguro, preciso, y de acción progresiva, sin mayor esfuerzo de parte del conductor. Este producto esta clasificado como "GG" según clasificación de normas SAE - J866 para prueba CHASE(Protocolo SAEJ 661), y corresponde a nuestra denominación "PREMIUM" con características comparables al producto Original OEM.

# ¿CÓMO MEDIR LAS PASTILLAS ELITESON?



# PASTILLAS DE FRENO

## LIBRES DE ASBESTO



INDUSTRIAS JAPAN S.A.  
Fabricantes de partes para motocicleta

MARCA	DESCRIPCIÓN	REF. DELANTERA	PÁG.	REF. TRASERA	PÁG.
AKT	AK 100	017710	5		
AKT	AK 115 KOMFORT	017766	32		
AKT	AK 125	017711	6		
AKT	AK 125 BR - TT	01771	1		
AKT	AK 125 EVO	01771	1		
AKT	AK 125 EVO II -C	01771	1		
AKT	AK 125 EVO NE	01771	1		
AKT	AK 125 FLEX	017764	31		
AKT	AK 125 R3	017765	31		
AKT	AK 125 S	017728	13		
AKT	AK 125 SC DYNAMIC	017750	24		
AKT	AK 125 SL	017728	13		
AKT	AK 125 SLR	01771	1		
AKT	AK 150 BR -TT	01771	1		
AKT	AK 150 EVO	01771	1		
AKT	AK 150 NE	017711	6		
AKT	AK 150 TT	017711	6		
AKT	AK 180 CR5	017766	32		
AKT	AK 200 SM	017711	6	017710	5
AKT	AK 235 R	017711	6		
AKT	AK SPECIAL 110	017728	13		
AKT	JET 4	017750	24		
AKT	RTX 150	01771	1	017776	36
APRILIA	AREA 50	017742	20		
APRILIA	GULLIVER 50	017742	20		
APRILIA	HAVANA 50	017742	20		
APRILIA	LEONARDO 150	017742	20		
APRILIA	MOJITO CUSTOM 125	017742	20		
APRILIA	RALLY 50	017742	20		
APRILIA	RS 250	017742	20		
APRILIA	SCAREBO 50	017742	20		
APRILIA	SONIC 50	017742	20		
AYCO	AY 200	017736	17		
BAJAJ	AVENGER 220	017765	31		
BAJAJ	AVENGER 220 DTS-I	017765	31		
BAJAJ	CALIBER 115	017744	21		
BAJAJ	DISCOVER 125	017744	21		
BAJAJ	DISCOVER 125+/ ST/ STYLE	017744	21		
BAJAJ	DISCOVER 135/ SPORT / SU-	017744	21		
BAJAJ	PREMME	017744	21		
BAJAJ	DISCOVER 150 F/ ST/ PRO	017744	21		
BAJAJ	FURAX 125 - 150	017744	21		
BAJAJ	PULSAR 135 LS	017744	21		
BAJAJ	PULSAR 180 /UG/ PRO/ 180 II	017744	21		
BAJAJ	PULSAR 200 NS			017740	19



# PASTILLAS DE FRENO

## LIBRES DE ASBESTO



INDUSTRIAS JAPAN S.A.  
Fabricantes de partes para motocicleta

MARCA	DESCRIPCIÓN	REF. DELANTERA	PÁG.	REF. TRASERA	PÁG.
BAJAJ	PULSAR 220 F/ SS	017744	21	017758	28
BAJAJ	PULSAR NS 150	017744	21		
BAJAJ	PULSAR RS 200			017740	19
BAJAJ	SPIKE 125R	017765	31		
BAJAJ	VICTORY 125/150	017728	13	01771	1
HERO	CITY 125	017718	8		
HERO	KARIZMA	017765	31	017762	30
HERO	PASSION PRO	017747	22		
HERO	THRILLER 150	017765	31		
HERO	THRILLER SPORTS	017765	31		
HONDA	CB 125 E	017754	26		
HONDA	CB 150 INVICTA	017747	22	017769	33
HONDA	CB 150 INVICTA COBRA EXTREME	017764	31	017769	33
HONDA	CB 250 N	017723	11		
HONDA	CB190R	017754	26	017762	30
HONDA	CB500FAF	017767	32	017715	8
HONDA	CB500XAE	017767	32	017715	8
HONDA	CBF 150 UNICORN	017747	22		
HONDA	CBF-125	017765	31		
HONDA	CBR 250 RAB / RCA ABS			017715	8
HONDA	CBR 250 RAD / RD	017767	32	017715	8
HONDA	CBR 400	017767	32	017715	8
HONDA	CBR 500RAF	017720	9		
HONDA	CBR 600 F2 / F3	017720	9	017724	11
HONDA	CBR 900 RR	017735	16	017724	11
HONDA	CBR500RAE	017767	32	017776	36
HONDA	CBX 250 TWISTER	017711	6		
HONDA	CBZ	017711	6		
HONDA	CG 125	017710	5		
HONDA	CG 125 ES TITAN	017753	25		
HONDA	CL 125	017759	28		
HONDA	CR 125	017719	9	017730	14
HONDA	CR 250R			017749	23
HONDA	CR 450			017749	23
HONDA	CR 80	017753	25	017730	14
HONDA	CRF 150 RB	017753	25	017749	23
HONDA	CRF 150 RBE	017753	25	017749	23
HONDA	CRF 250 R / RC			017749	23
HONDA	CRF 250X			017749	23
HONDA	CRF 450 RB / RC			017749	23
HONDA	CRF 450 R5 / X			017749	23
HONDA	ELITE 125	017755	26		
HONDA	ELITE+	017755	26		
HONDA	E-STORM 125	017754	26		
HONDA	FMX 650	017767	32		

# PASTILLAS DE FRENO

## LIBRES DE ASBESTO



INDUSTRIAS JAPAN S.A.  
Fabricantes de partes para motocicleta

MARCA	DESCRIPCIÓN	REF. DELANTERA	PÁG.	REF. TRASERA	PÁG.
HONDA	GL 145	017710	5		
HONDA	GL400	017723	11		
HONDA	GOLD WING	017723	11		
HONDA	NC750XAE /XDE / XE			017715	8
HONDA	NC750XAE /XDE / XE			017715	8
HONDA	NX 650K	017748	23	017740	19
HONDA	SHADOW VLX 600	017748	23		
HONDA	TRX 300 / EX/ FW	017753	25	017753	25
HONDA	TRX 400 / 420 / 500	017753	25		
HONDA	VFR 750 F	017748	23		
HONDA	TRX 500 FM7	017753	25		
HONDA	VT 1100	017767	32	017776	36
HONDA	VT 600CD SHADOW	017767	32		
HONDA	VTX 1300			017724	11
HONDA	VTX 1300/ C5/ C7/R/ R5/ R6 /R9/ S	017767	32	017724	11
HONDA	XL 650V TRANSALP			017776	36
HONDA	XLR 250	017746	22		
HONDA	XR 125 L	017719	9		
HONDA	XR 250 R SPORT	017719	9	017730	14
HONDA	XR 250 TORNADO	017719	9		
HONDA	XR 250L	017719	9	017730	14
HONDA	XR 400RV			017730	14
HONDA	XR 600			017730	14
HONDA	XR 650 / LC/ LD/ LE/ LF			017730	14
HONDA	XR 650 / LC/LD/LE/LF			017730	14
HONDA	XR150L	017719	9		
JIALING	GRAND PRIX	017767	32		
JIALING	JIALING GOLD 135	017759	28		
JINCHENG	JC 125T QUEEN	01774	2		
KAWASAKI	EN500	017722	10		
KAWASAKI	EX 500	01778	4	01773	2
KAWASAKI	K1 115	017711	6		
KAWASAKI	KASE (ZX 130)	017711	6		
KAWASAKI	KDX 125	01772	1	017714	7
KAWASAKI	KDX 200/ 220/ 250	017719	9	017714	7
KAWASAKI	KLR 650	017741	19		
KAWASAKI	KLX 250			017730	14
KAWASAKI	KLX 300 R			017730	14
KAWASAKI	KLX150L MY16	01771	1	017753	25
KAWASAKI	KMX 125	01772	1	01773	2
KAWASAKI	KMX 125	017729	14		
KAWASAKI	KR 150 VICTOR JAZZ	017711	6	017714	7
KAWASAKI	KSF 250	01773	2	017753	25
KAWASAKI	KSF 450			017753	25
KAWASAKI	KVF360A7F BRUTE FORCE	017710	5		

# PASTILLAS DE FRENO

## LIBRES DE ASBESTO



INDUSTRIAS JAPAN S.A.  
Fabricantes de partes para motocicleta

MARCA	DESCRIPCIÓN	REF. DELANTERA	PÁG.	REF. TRASERA	PÁG.
KAWASAKI	KX 65 / 80 / 85 / 100 / 125			017753	25
KAWASAKI	KX250	017722	10		
KAWASAKI	MAGIC II	017711	6	017732	15
KAWASAKI	NINJA 250R (EX250F2)	017726	12	017732	15
KAWASAKI	NINJA 750	017734	16		
KAWASAKI	NINJA ZX11	017734	16		
KAWASAKI	NINJA ZX-6	017734	16	017724	11
KAWASAKI	NINJA ZX600R	01778	4	01778	4
KAWASAKI	VERSYS 1000 (KLZ 1000ACF/ADF/BFF)	017734	16		
KAWASAKI	VICTOR M 150	017711	6	017722	10
KAWASAKI	VN2000A7F	017734	16		
KAWASAKI	VN800A1				
KAWASAKI	VULCAN 750 (VN 750)	017722	10	017765	31
KAWASAKI	WIND 125	017765	31	017715	8
KAWASAKI	Z 250SL	017765	31	01779	5
KAWASAKI	Z 800 (ZR800 ADS/AEF/ AFF/ BGF)			017726	12
KAWASAKI	Z1R			017726	12
KAWASAKI	ZEPHYR			017726	12
KAWASAKI	ZEPHYR 750 (ZR750)	017726	12	017726	12
KAWASAKI	ZL1000	017722	12	017722	12
KAWASAKI	ZX 7R (ZX 750)	017767	10		
KAWASAKI	ZX7	017734	16	01779	5
KAWASAKI	ZX750J1		16	01779	
KAWASAKI	ZZR 600			017726	12
KAYAK	KN 125	01775	3		
KAYAK	MOTOS CHINAS 150-200 CC	01775	3		
KEEWAY	ARSEN 150	017743	3		
KEEWAY	CRUISER 250	01771	20		
KEEWAY	EMPIRE TX 200	017761	1	017760	29
KEEWAY	KW 125-150	017743	29		
KEEWAY	OUTLOOK 125/150	01771	20		
KEEWAY	PARTNER 110	017711	1		
KEEWAY	RKV 125		6	017760	29
KEEWAY	SPEED 125	01773	2		
KEEWAY	SPEED 150	017743	29		
KEEWAY	SUPER LIGHT 125/150	01771	20		
KTM	525 MXC			017740	19
KTM	990 SUPER DUKE R			017740	19
KTM	DUKE 200			017740	19
KTM	DUKE 390 ABS			017740	19
KTM	DUKE 690 / 690 ABS			017740	19
KTM	EXC 200			017740	19
KTM	RC 200			017740	19
KYMCO	AGILITY CITY 150	017770	34	017711 / 017765	6/31
KYMCO	AGILITY XTREME 125	017765	31	017765	31

# PASTILLAS DE FRENO

## LIBRES DE ASBESTO



INDUSTRIAS JAPAN S.A.  
Fabricantes de partes para motocicleta

MARCA	DESCRIPCIÓN	REF. DELANTERA	PÁG.	REF. TRASERA	PÁG.
KYMCO	AGILITY XTREME CUSTOM	017765	31	017765	31
KYMCO	BET & WIN 125	017765	31	017765	31
KYMCO	BET & WIN 250	017765	31	017765	31
KYMCO	DOWNTOWN 300i	017767	32		
KYMCO	FLY 125 / 125 COMANDO	01771	1		
KYMCO	FLY 150	017765	31		
KYMCO	GRAND DINK 250 (SH50DA SP)	017752	25	017751	24
KYMCO	JETIX 125	017765	31		
KYMCO	KYMCO TRACK 125	017728	13		
KYMCO	LIKE 125	01771	1	017711	6
KYMCO	ROCKET 125	017728	13		
KYMCO	SPIKE 125R	017711	6	017711	6
KYMCO	TOP BOY	017730	14		
KYMCO	UNI-K 110	017770	34		
KYMCO	XCITING 500 RI	017767	32	017767	32
KYMCO	ZING 150	017711	6		
LIFAN	LF 110 F	017713	7		
LIFAN	LF 110-16	017713	7		
LIFAN	LF 125	017728	13		
LIFAN	LF 125	017711	6	017711	6
LIFAN	LF 125-29	017713	7		
LIFAN	LF 150 GY	017711	6	01775 / 017711	3/6
LIFAN	LF 150 T5 SCOOTER	017711 / 017728	6/13	017711 / 017728	6/13
LIFAN	LF 200	017766	32		
PEUGEOT	SPEED FIGHT 100	017738	18		
PEUGEOT	SPEED FIGHT 200 WRC	017738	18		
PEUGEOT	SPEED FIGHT 50	01772	1		
PEUGEOT	TREKKER 50	01772	1		
PIAGGIO	TYPHOON	017712	6		
PIAGGIO	VENTO ZIP 50			017745	21
SIGMA	125 MAX	017756	27		
SIGMA	SG 125-2A	017711	6		
SIGMA	SG 125-4	017748	23		
SIGMA	SG 125-8	017711	6		
SIGMA	SG 150-4	017748	23		
SIGMA	SG 150-9	017748	23		
SKYGO	SG 150	017710	5		
SKYGO	SG 200	017766	32		
SKYGO	SK 125 G	017713	7		
SUZUKI	AN 100 T SPACE	01772	1		
SUZUKI	AN 125	017729	14		
SUZUKI	BANDIT 250 (GSF 200)			01779	5
SUZUKI	BANDIT 650 (GSF 650)	017724	11	01779	5
SUZUKI	BEST 125	017711	6		
SUZUKI	BOULEVAR 650	017763	30		

# PASTILLAS DE FRENO

## LIBRES DE ASBESTO



INDUSTRIAS JAPAN S.A.  
Fabricantes de partes para motocicleta

MARCA	DESCRIPCIÓN	REF. DELANTERA	PÁG.	REF. TRASERA	PÁG.
SUZUKI	BURGMAN 400	017711	6	017748	23
SUZUKI	DR 200	017710	5		
SUZUKI	DR 350/ CROSS			017714	7
SUZUKI	DR 650	017719	9	017714	7
SUZUKI	DRZ400			017730	14
SUZUKI	FREEWIND 650 (XF 650)			017715	8
SUZUKI	GN125H	017743	20	01773	2
SUZUKI	GP 125	01775	3		
SUZUKI	GS 125	017743	20		
SUZUKI	GS 150 R	017771	34		
SUZUKI	GS 250 / 450	017721	10		
SUZUKI	GS 500E	01778	4	01779	5
SUZUKI	GSR600 / 750	017734	16		
SUZUKI	GSX750 / GSXR750	017733	15		
SUZUKI	GSXR1100 / 600WN	017733	15	01779	5
SUZUKI	GZ150-A	017767	32		
SUZUKI	INAZUMA 250	017767	32	017715	8
SUZUKI	KATANA GSX600 F			01779	5
SUZUKI	KATANA GSX750FL			01779	5
SUZUKI	RM 125 / 250	017719	9	017730	14
SUZUKI	RM 80X	017729	9		
SUZUKI	RM65	017753	25		
SUZUKI	RMX 250			017714	7
SUZUKI	RMX 50	017738	18	017738	18
SUZUKI	SF125			017715	8
SUZUKI	SP 200	017710	5		
SUZUKI	STEP 125	017762	30		
SUZUKI	SV 650 S / 650 SA			017776	36
SUZUKI	SV1000SK3	017734	16		
SUZUKI	TR 125	01773	2		
SUZUKI	TS 125 CROSS	01771	1		
SUZUKI	TS 125 ER / 185 CROSS	01771	1		
SUZUKI	V STROM 650 (DL 650 )			017724	11
SUZUKI	VIVA R 115 / COOL/ STYLE	017774	35		
SUZUKI	V-STROM 1000 (DL 1000)			017740	19
SYM	CROX 150	017750	24		
SYM	SYMPHONY	017750	24		
SYM	CITICOM (LH30W )			017750	24
SYM	CROX 125	017750	24		
SYM	FIDDLE 125	017750	24		
SYM	JOYMAX 250 i / 300 i	017752	25		
SYM	WOLF	017728	13		
TVS	APACHE RTR 160	017765	31		
TVS	APACHE RTR 180 / 200	017765	31	017777	36
TVS	ROCKZ	017711	6		

# PASTILLAS DE FRENO

## LIBRES DE ASBESTO



INDUSTRIAS JAPAN S.A.  
Fabricantes de partes para motocicleta

MARCA	DESCRIPCIÓN	REF. DELANTERA	PÁG.	REF. TRASERA	PÁG.
UM	DSF 200			017738	18
UM	DUAL SPORT 125	01775	3		
UM	FASTWIND 200R MONOSHOK	017728	13		
UM	FASTWIND 220R	017728	13	017728	13
UM	MAGNETIC-125	017743	20		
UM	MAX 125R	017743	20		
UM	NITROX 125R	017710	5		
UM	POWER MAX 125 GPI	01771	1		
UM	RENEGADE SPECIAL	017763	30		
UM	REV 180R	017743	20		
UM	XTREET II 180 / 200	017765	31		
VESPA	CAGIVA 50 / 80	017739	18		
VESPA	PX 150	017739	18		
YAMAHA	AXIS 90	01776	3		
YAMAHA	BWS 125X (YW125X)	017775	35		
YAMAHA	BWS 2T - YW-100	01776	3		
YAMAHA	BWS 4T	017756	27		
YAMAHA	CRYPTON T-105 -E / T-110	017713	7		
YAMAHA	CRYPTON T110 ED	017713	7		
YAMAHA	CRYPTON T115	017757	27		
YAMAHA	DT 125DS / DT125D	017713	7		
YAMAHA	DT 200 - DT 200 WR	017714	7		
YAMAHA	DT175D / DT175E	017713	7		
YAMAHA	DT-200	01774	2		
YAMAHA	DT-250	017719	9	017730	14
YAMAHA	DT-400			017730	14
YAMAHA	FINO	017757	27		
YAMAHA	FZ16 / ST FAZER	017744	21		
YAMAHA	FZR 1000 GENESIS	017732	15		
YAMAHA	FZS-1			017724	11
YAMAHA	FZS1000	017724	11	017724	11
YAMAHA	GRIZZLY (YFM80)			017719	9
YAMAHA	JOG 50 (CY 50)	01776	3		
YAMAHA	LIBERO 125	017757	27		
YAMAHA	MT07A			017724	11
YAMAHA	MT09 TRACER/ ABS			017724	11
YAMAHA	NEXT	017713	7		
YAMAHA	NEXTONE (YG 50Z)	017712	6		
YAMAHA	NMAX	017757	27	017757	27
YAMAHA	R15 (YZF-R15)	017757	27	017762	27
YAMAHA	RX-115 / RX-115S / RX-135	01777	4		
YAMAHA	SZ16R	017744	21		
YAMAHA	TZ 125 / 250 EI	017733	15		
YAMAHA	VIRAGO 1100 (XV-1100)	017736	17		
YAMAHA	VIRAGO 250 (XV 250)	01777	4		

# PASTILLAS DE FRENO

## LIBRES DE ASBESTO



INDUSTRIAS JAPAN S.A.  
Fabricantes de partes para motocicleta

MARCA	DESCRIPCIÓN	REF. DELANTERA	PÁG.	REF. TRASERA	PÁG.
YAMAHA	VIRAGO 250 (XV 250)	017757	27		
YAMAHA	VIRAGO 535 (XV 535)	017725	12		
YAMAHA	VIRAGO 750 / 1100	017736	17		
YAMAHA	VIRAGO 750 (XV-750)	017732	15		
YAMAHA	VMAX			017732	15
YAMAHA	VMAX-1200	017727	13		
YAMAHA	VSTAR (XVS1100A)	017766	32	017732	15
YAMAHA	WR-125 / 250F	017767	32		
YAMAHA	XJ6N	017736	17		
YAMAHA	XT-225 / 225D / 600EN	01774	2		
YAMAHA	XT-350	017719	9	017732	15
YAMAHA	XT-600	017737 / 01774	17/2		
YAMAHA	XT-600E	017737	17		
YAMAHA	XT660R	017768	33	017740	19
YAMAHA	XTZ 250	01771	1	017714	7
YAMAHA	XTZ 125	01771	1		
YAMAHA	XTZ-660 TENERE	017737	17	017740	19
YAMAHA	XV 535	017725	12		
YAMAHA	XVS13AWB	017766	32		
YAMAHA	XVS-650 DRAG STAR	017732 / 1017736	15/17		
YAMAHA	YBR125	017713	7		
YAMAHA	YBR125DX / 125SS	017744	21		
YAMAHA	YBR-125E / 125ED	017713	7		
YAMAHA	YBR125 ESD / 250	017757	27		
YAMAHA	YD110	017757	27		
YAMAHA	YFM 350 F WOLVERINE			017753	25
YAMAHA	YFM250 -350 RAPTOR			017753	25
YAMAHA	YFM-350X WARRIOR			017753	25
YAMAHA	YFM-400	017727	13		
YAMAHA	YFM600 GRIZZLY / 660FWA	017753	25		
YAMAHA	YFM660R /RP/RRL	017753	25	017753	25
YAMAHA	YFM90R RAPTOR			01773	2
YAMAHA	YFS-200 BLASTER	017710	5	017753	25
YAMAHA	YFZ350 BANSHEE			017753	25
YAMAHA	YFZ450 (QUAD)			017753	25
YAMAHA	YZ 125 / 250	017719	9	017730	14
YAMAHA	YZ 400F			017730	14
YAMAHA	YZ 80 / 85			017753	25
YAMAHA	YZ 400F			017730	14
YAMAHA	YZ 80 / 85			017753	25
YAMAHA	YZF R6			017724	11
YAMAHA	YZF-R1			017724	11
YAMAHA	YZF-R15	017757	27		

# PASTILLAS DE FRENO

## LIBRES DE ASBESTO



INDUSTRIAS JAPAN S.A.  
Fabricantes de partes para motocicleta

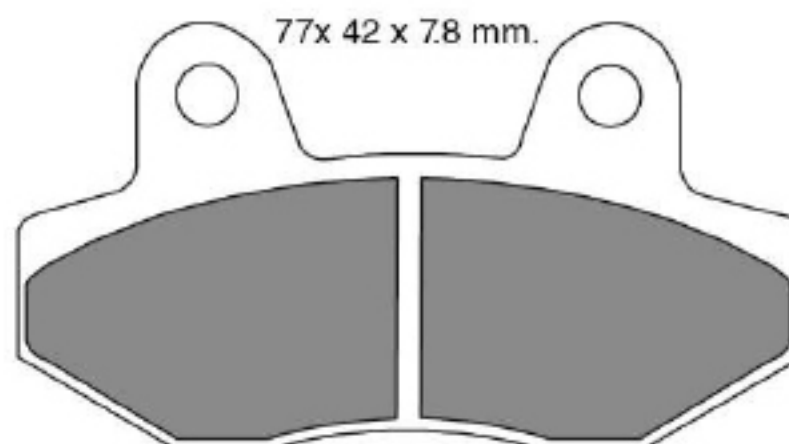
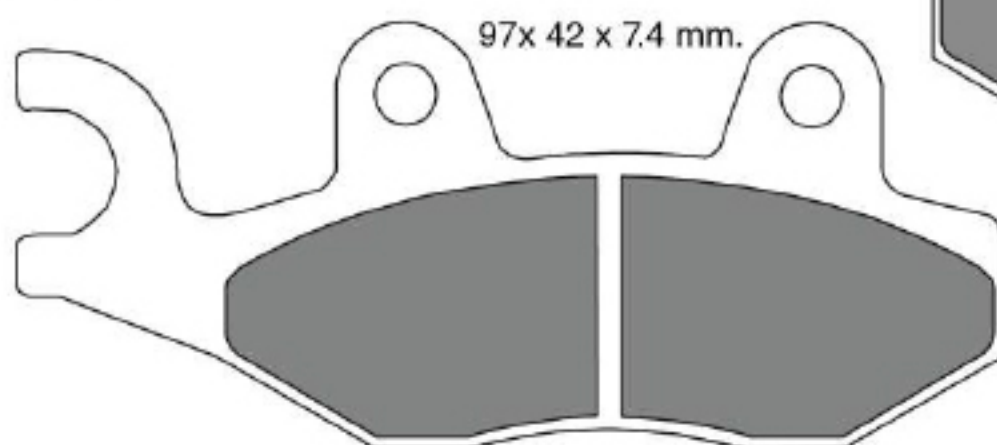
PASTILLAS DE FRENO

CÓD. LIBRES DE ASBESTO

**01771**

CÓD. SEMI METALIZADAS

**01161**



CÓD. ORIGINAL 59300-48810

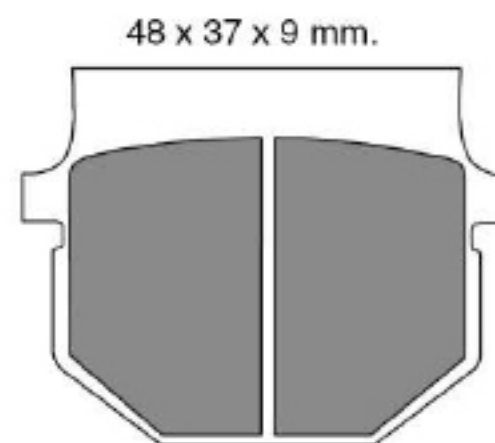
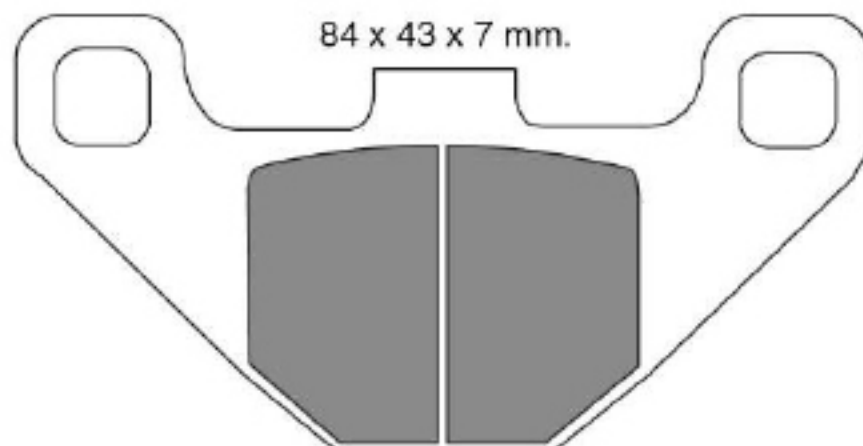
MARCA	DESCRIPCIÓN	MODELO	CILINDRAJE	D	T
AKT	AK 125 SLR / AK 125 -150 BR -TT	2010 - 2017	125	X	
	AK 125 EVO - EVO II C - EVO NE	2008 - 2012	125	X	
KYMCO	FLY 125 - COMANDO/ LIKE 125	2008 - 2012	125	X	
YAMAHA	XTZ 125 - XTZ 250	2006 - 2017		X	

CÓD. LIBRES DE ASBESTO

**01772**

CÓD. SEMI METALIZADAS

**01162**



CÓD. ORIGINAL 43082-1065

MARCA	DESCRIPCIÓN	MODELO	CILINDRAJE	D	T
KAWASAKI	KMX 125	1970 - 2010	125	X	
	KDX 125	1978 - 2007	125	X	
SUZUKI	AN 100 T SPACE	1979 - 2011	100	X	
PEUGEOT	SPEED FIGHT 50/ TREKKER 50	1997	50	X	



# PASTILLAS DE FRENO

## LIBRES DE ASBESTO



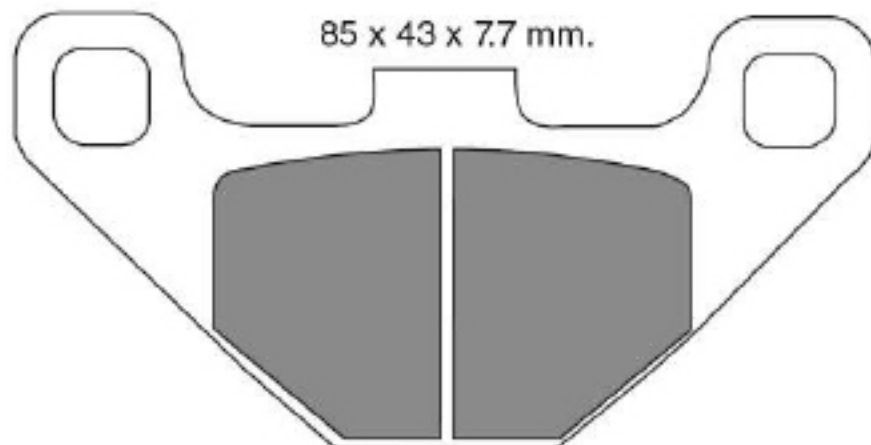
INDUSTRIAS JAPAN S.A.  
Fabricantes de partes para motocicleta

CÓD. LIBRES  
DE ASBESTO

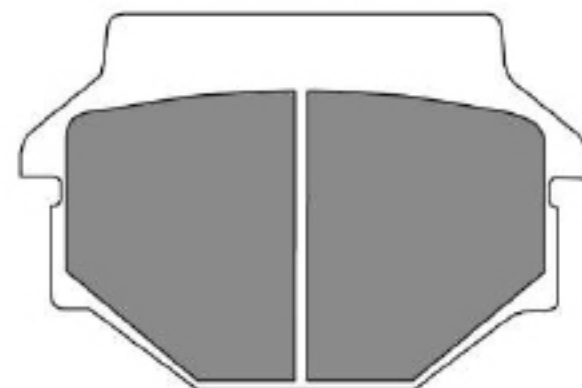
**01773**

CÓD. SEMI  
METALIZADAS

**01163**



56 x 37 x 10 mm.



CÓD. ORIGINAL 43082-1070

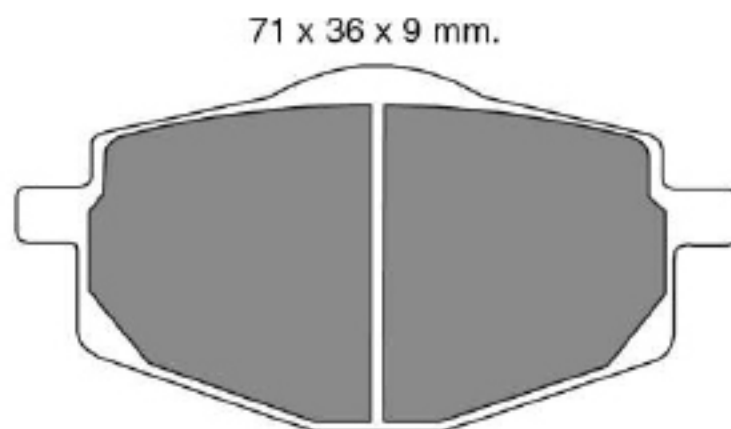
MARCA	DESCRIPCIÓN	MODELO	CILINDRAJE	D	T
SUZUKI	GN125H	1999 - 2012	125	X	
KAWASAKI	KMX 125	1970 - 2010	125		X
YAMAHA	RAPTOR 90	2009 - 2016	90		X
KYMCO	UNI-K	2015	110	X	

CÓD. LIBRES  
DE ASBESTO

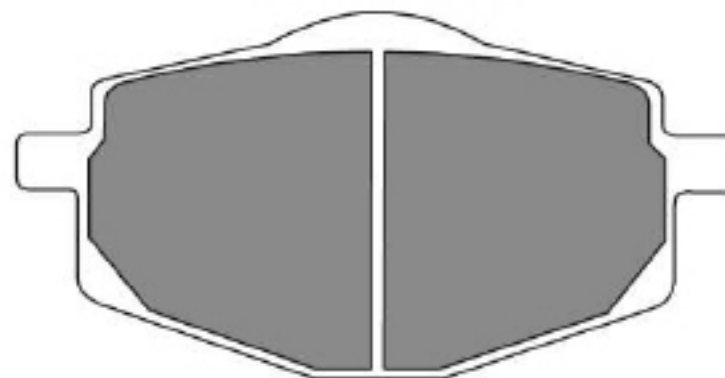
**01774**

CÓD. SEMI  
METALIZADAS

**01164**



71 x 36 x 9 mm.



CÓD. ORIGINAL 34X-W0046-02

MARCA	DESCRIPCIÓN	MODELO	CILINDRAJE	D	T
YAMAHA	XT 225 - XT 225D	1980 - 2010	225	X	
	DT-200	1972 - 2009	200	X	
JINCHENG	JC 125T QUEEN		125	X	

# PASTILLAS DE FRENO

## LIBRES DE ASBESTO



INDUSTRIAS JAPAN S.A.  
Fabricantes de partes para motocicleta

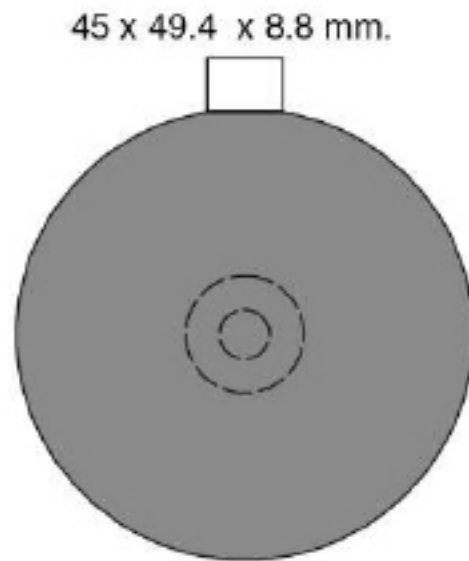
PASTILLAS DE FRENO

CÓD. LIBRES DE ASBESTO

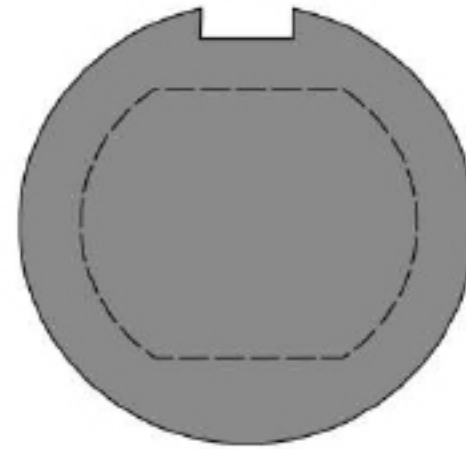
**01775**

CÓD. SEMI METALIZADAS

**01165**



45 x 45 x 10 mm.



CÓD. ORIGINAL 59300-39821

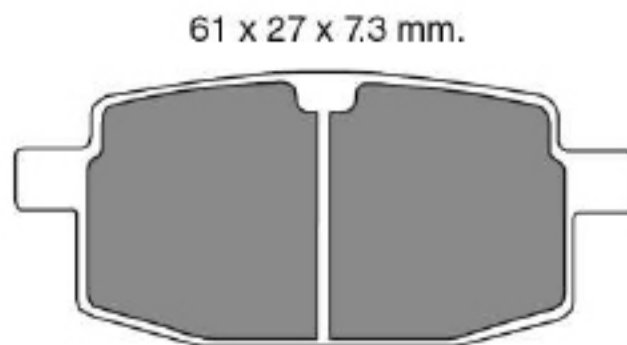
MARCA	DESCRIPCIÓN	MODELO	CILINDRAJE	D	T
SUZUKI	GP 125	1919 - 2010	125	X	
BAJAJ	FURAX 150	1961 - 2009	125	X	
KAYAK	KN 125			X	
UM	DUAL SPORT 125	2004 - 2006	125	X	

CÓD. LIBRES DE ASBESTO

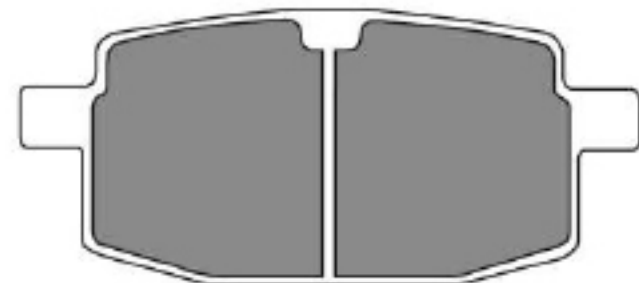
**01776**

CÓD. SEMI METALIZADAS

**01166**



61 x 27 x 7.3 mm.



CÓD. ORIGINAL 2NA - W0045 - 01

MARCA	DESCRIPCIÓN	MODELO	CILINDRAJE	D	T
YAMAHA	BWS 2T - YW-100	1976 - 2011	100	X	
	AXIS 90	1978 - 2012	90	X	
	JOG 50	1973 - 2008	50	X	

# PASTILLAS DE FRENO

## LIBRES DE ASBESTO



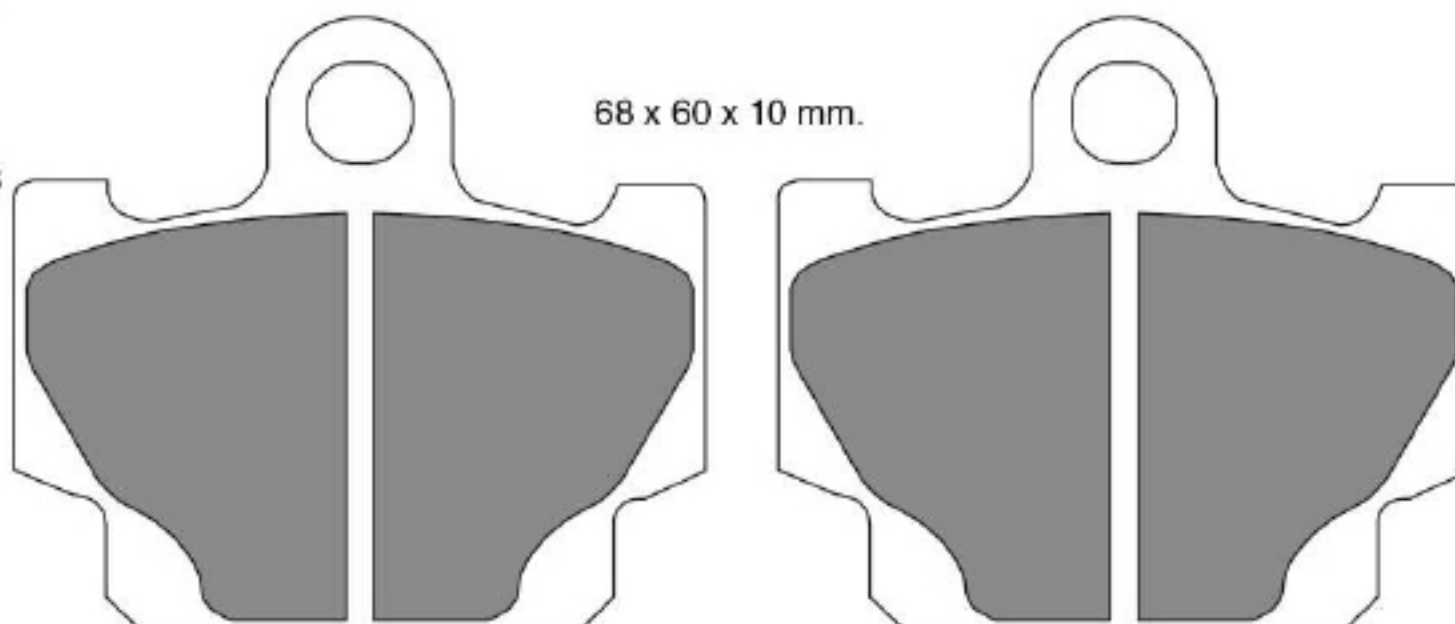
INDUSTRIAS JAPAN S.A.  
Fabricantes de partes para motocicleta

CÓD. LIBRES  
DE ASBESTO

**01777**

CÓD. SEMI  
METALIZADAS

**01167**



68 x 60 x 10 mm.

CÓD. ORIGINAL 3XL-W0045-00

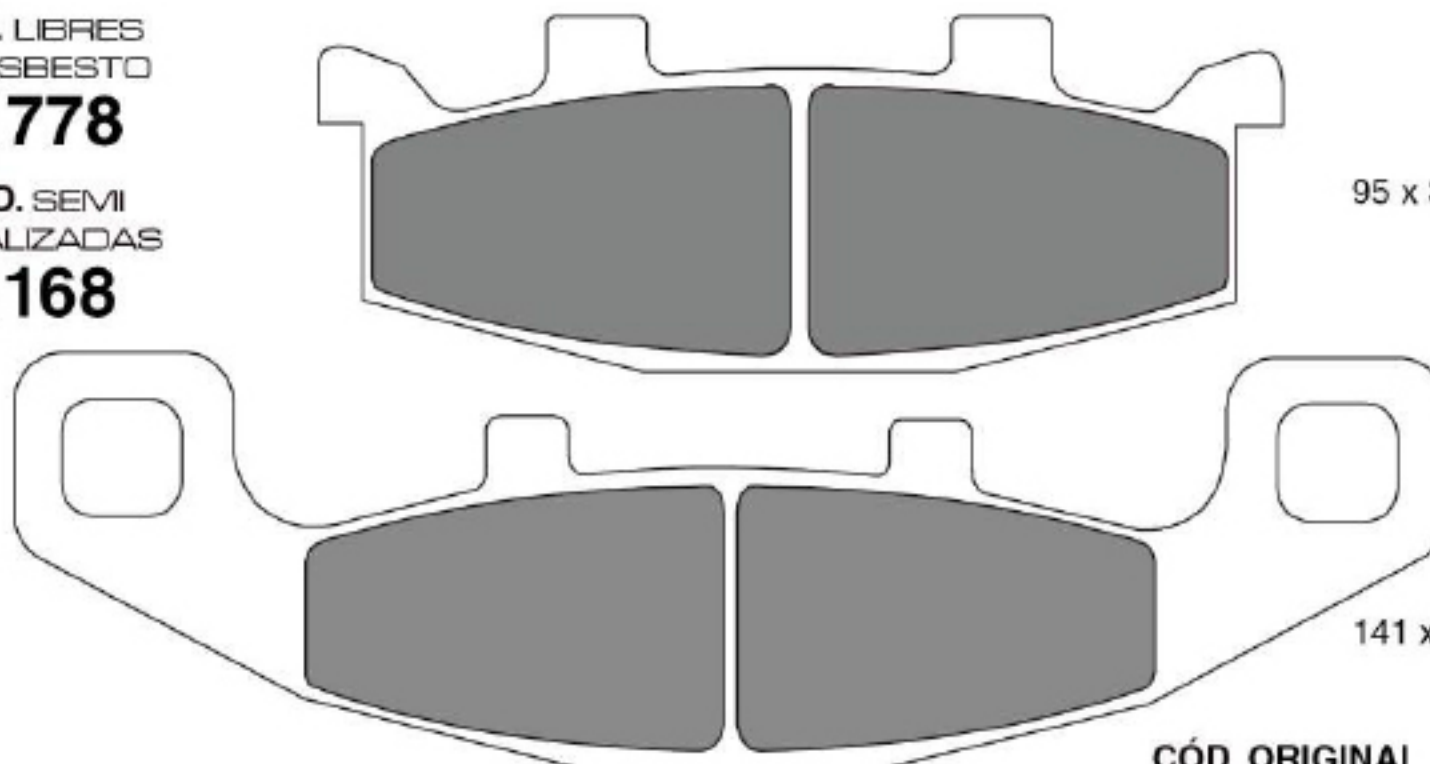
MARCA	DESCRIPCIÓN	MODELO	CILINDRAJE	D	T
YAMAHA	RX 115 - RX 115S	2001 - 2010	115	X	
	RX 135		135	X	
	VIRAGO 250 (XV 250)	1983 - 1994	250	X	

CÓD. LIBRES  
DE ASBESTO

**01778**

CÓD. SEMI  
METALIZADAS

**01168**



95 x 35 x 9 mm.

141 x 41 x 8.8 mm.

CÓD. ORIGINAL 5910001820

MARCA	DESCRIPCIÓN	MODELO	CILINDRAJE	D	T
SUZUKI	GS 500E	1988 - 1995	500	X	
KAWASAKI	NINJA ZX 600R	1985 - 1992	600	X	
	VICTOR M 150	1997 - 2002	150		X

# PASTILLAS DE FRENO

## LIBRES DE ASBESTO



INDUSTRIAS JAPAN S.A.  
Fabricantes de partes para motocicleta

PASTILLAS DE FRENO

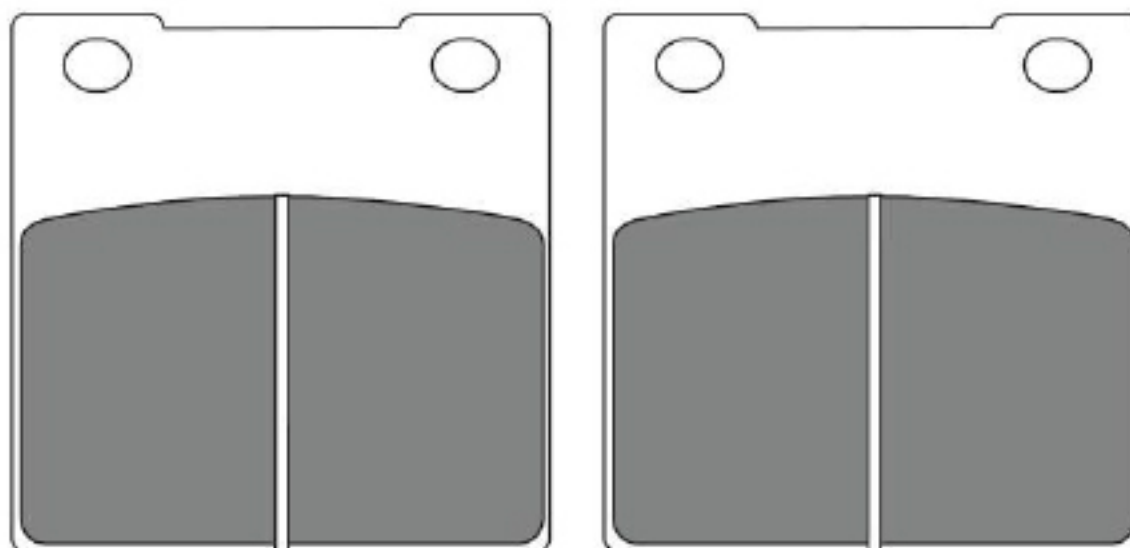
CÓD. LIBRES  
DE ASBESTO

**01779**

CÓD. SEMI  
METALIZADAS

**01169**

53 x 53 x 9 mm.



CÓD. ORIGINAL 69130-20A10

MARCA	DESCRIPCIÓN	MODELO	CILINDRAJE	D	T
SUZUKI	GS 500 E	1997 - 2016	500		X
	GS 500E	1988 - 1995	500		X
	KATANA 600	1981 - 2006	600		X
	KATANA 750	1998 - 2006	750		X

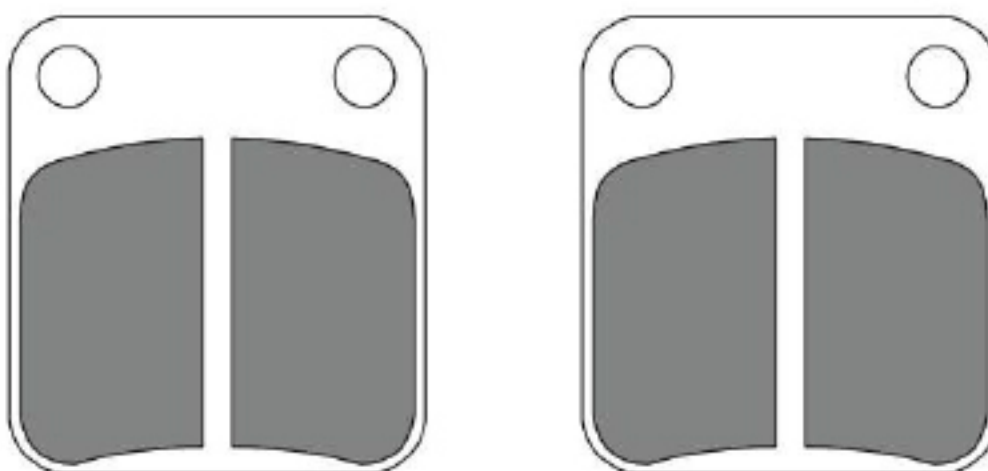
CÓD. LIBRES  
DE ASBESTO

**017710**

CÓD. SEMI  
METALIZADAS

**011610**

41 x 45 x 7.5 mm.



CÓD. ORIGINAL 59300-42810

MARCA	DESCRIPCIÓN	MODELO	CILINDRAJE	D	T
AKT	AK 100 - AK 200 SM	2005 - 2011	100	X	
SUZUKI	DR 200	1980 - 2015	200	X	
UM	NITROX 125R	2010 - 2014	124	X	
KAWASAKI	KLX 150	2013	150		X

# PASTILLAS DE FRENO

## LIBRES DE ASBESTO



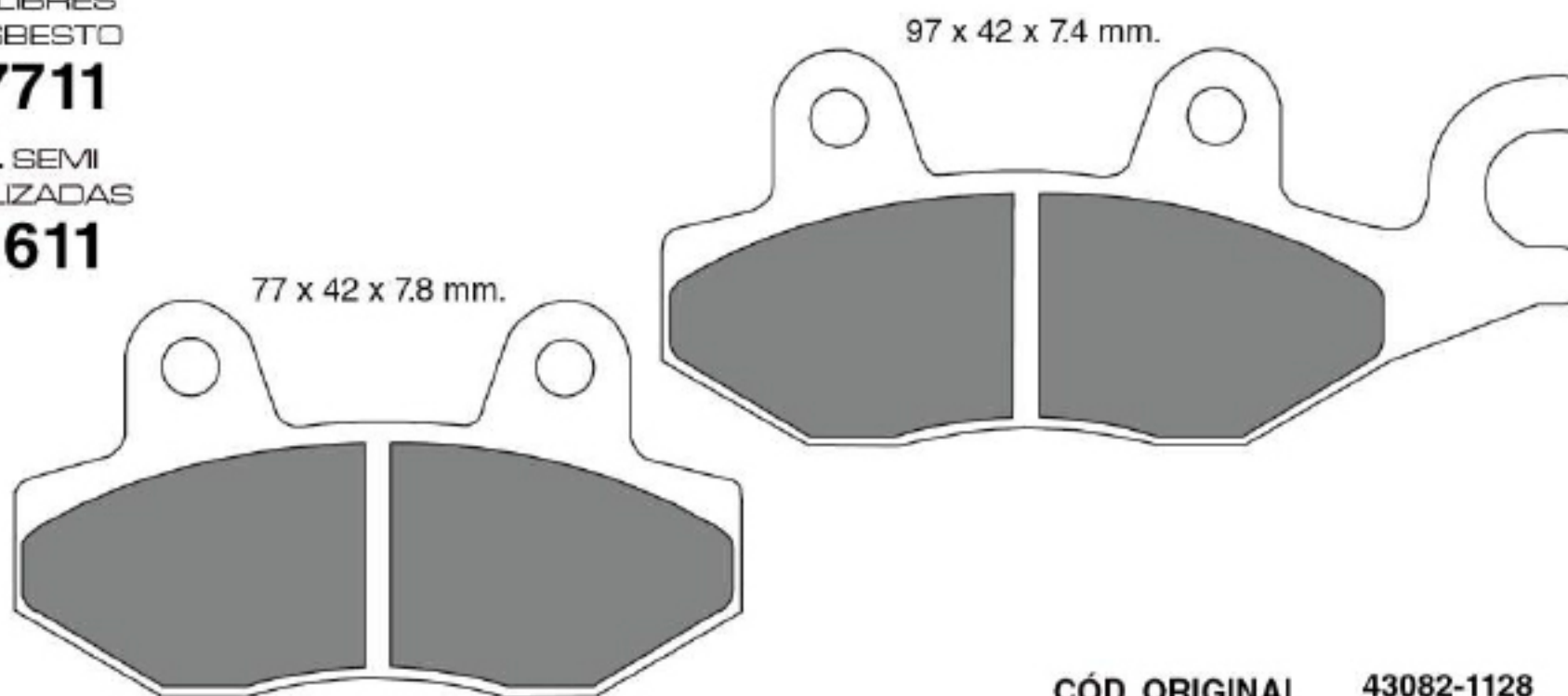
INDUSTRIAS JAPAN S.A.  
Fabricantes de partes para motocicleta

CÓD. LIBRES  
DE ASBESTO

**017711**

CÓD. SEMI  
METALIZADAS

**011611**



CÓD. ORIGINAL 43082-1128

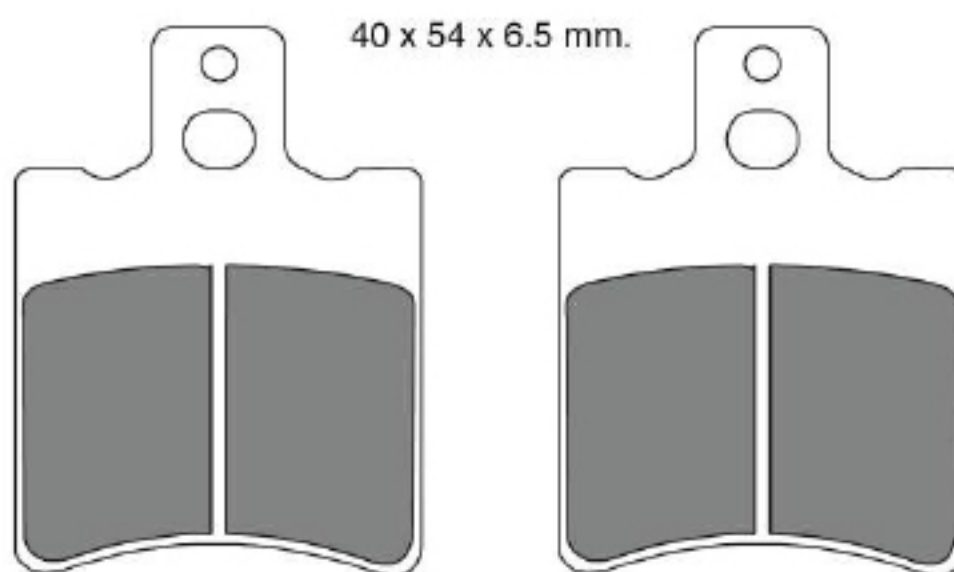
MARCA	DESCRIPCIÓN	MODELO	CILINDRAJE	D	T
SUZUKI	BEST 125	1979 - 2006	125	X	
AKT	AK 125	2005 - 2010	125	X	
	AK 150 NE / AK 150 TT	2012 - 2014	150	X	
TVS	ROCKZ	2015 - 2017	124	X	

CÓD. LIBRES  
DE ASBESTO

**017712**

CÓD. SEMI  
METALIZADAS

**011612**



CÓD. ORIGINAL 3YK-W0045-01

MARCA	DESCRIPCIÓN	MODELO	CILINDRAJE	D	T
YAMAHA	NEXTONE (YG 50Z)		50	X	
PIAGGIO	TYPHOON			X	

# PASTILLAS DE FRENO

## LIBRES DE ASBESTO



INDUSTRIAS JAPAN S.A.  
Fabricantes de partes para motocicleta

PASTILLAS DE FRENO

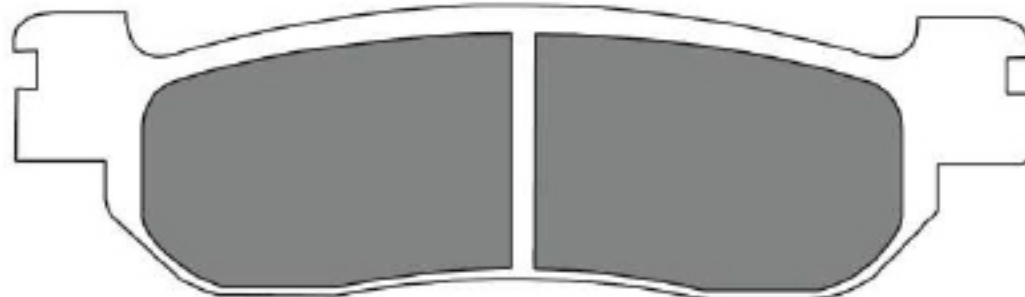
CÓD. LIBRES DE ASBESTO

**017713**

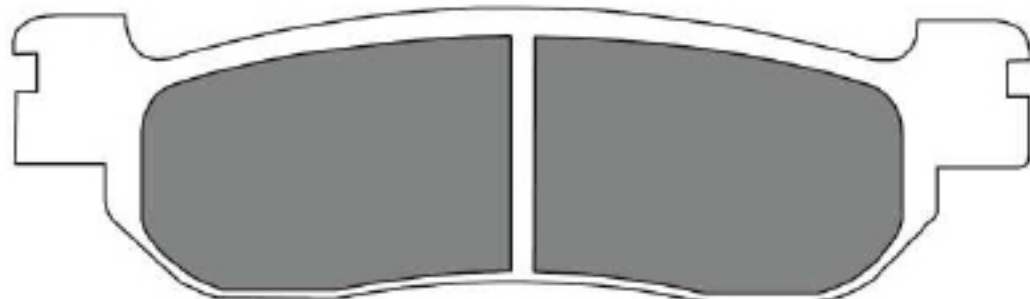
CÓD. SEMI METALIZADAS

**011613**

100 x 29 x 9 mm.



100 x 29 x 9 mm.



CÓD. ORIGINAL 4JG-W0045-00

MARCA	DESCRIPCIÓN	MODELO	CILINDRAJE	D	T
YAMAHA	DT 125DS/ DT-175E	1973 - 2009		X	
	YBR-125 - 125E - 125ED	2002 - 2017	125	X	
	CRYPTON T-105 E - T110 - T110 ED	2001 - 2011		X	
LIFAN	LF 110 F - LF 110-16 / LF 125-29	2005		X	

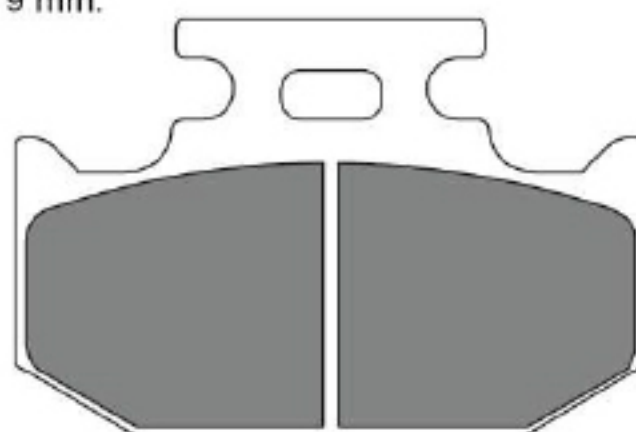
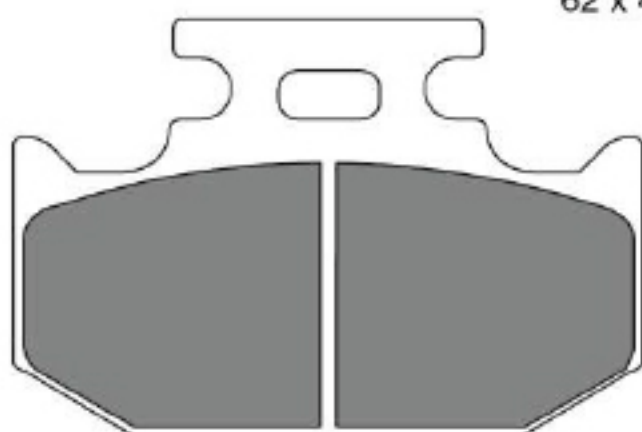
CÓD. LIBRES DE ASBESTO

**017714**

CÓD. SEMI METALIZADAS

**011614**

62 x 41 x 9 mm.



CÓD. ORIGINAL 3XP-W0046-00

MARCA	DESCRIPCIÓN	MODELO	CILINDRAJE	D	T
YAMAHA	DT 200 WR	1977 - 2001	100	X	
	XTZ 250	2006 - 2017	250		X
KAWASAKI	KDX 125 - 200 - 220 - 250	1978 - 2007			X
SUZUKI	DR 350 - DR 650	1991 - 2017			X

# PASTILLAS DE FRENO

## LIBRES DE ASBESTO



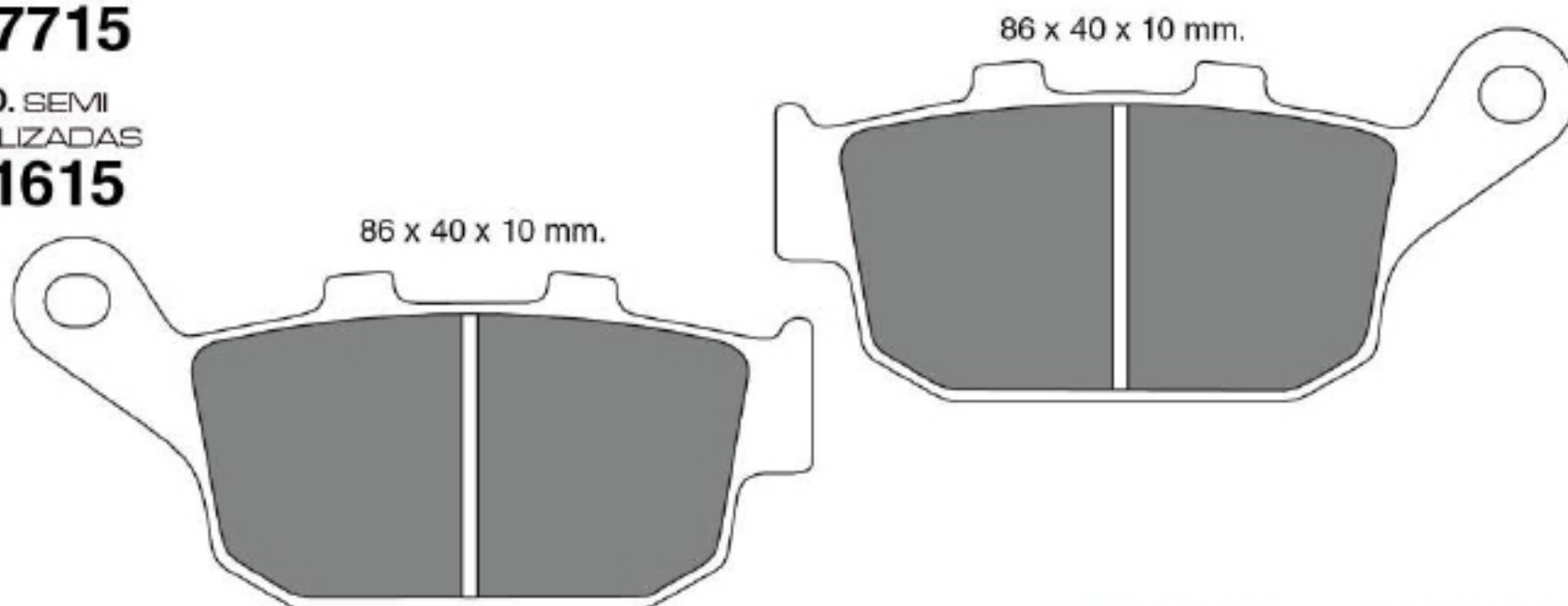
INDUSTRIAS JAPAN S.A.  
Fabricantes de partes para motocicleta

CÓD. LIBRES DE ASBESTO

**017715**

CÓD. SEMI METALIZADAS

**011615**



CÓD. ORIGINAL 69100-04830

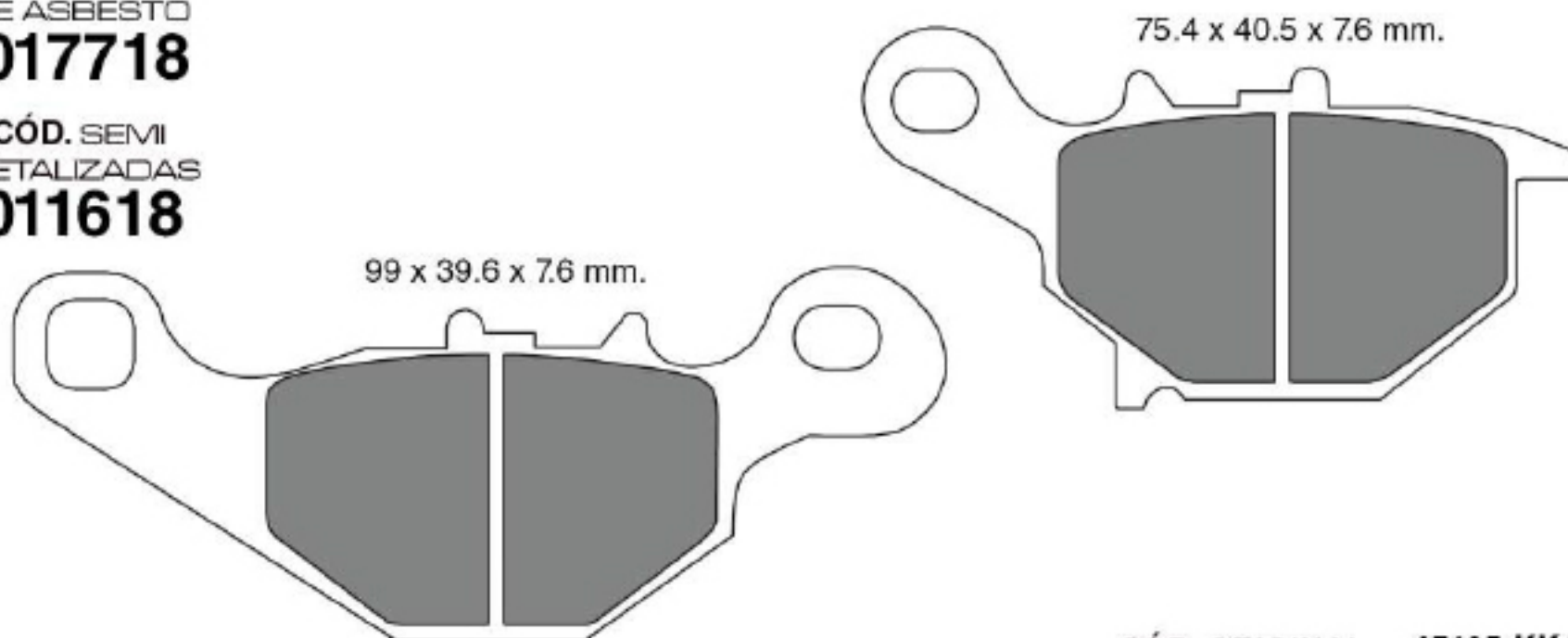
MARCA	DESCRIPCIÓN	MODELO	CILINDRAJE	D	T
SUZUKI	INAZUMA 250	2013 - 2017	248		X
HONDA	CBR 250 RD - CBR 250 RCA ABS	2015 - 2016	250		X
	CB 500XAF	2015	500		X

CÓD. LIBRES DE ASBESTO

**017718**

CÓD. SEMI METALIZADAS

**011618**



CÓD. ORIGINAL 45105-KK4-014

MARCA	DESCRIPCIÓN	MODELO	CILINDRAJE	D	T
HERO	CITY 125		125	X	

# PASTILLAS DE FRENO

## LIBRES DE ASBESTO



INDUSTRIAS JAPAN S.A.  
Fabricantes de partes para motocicleta

PASTILLAS DE FRENO

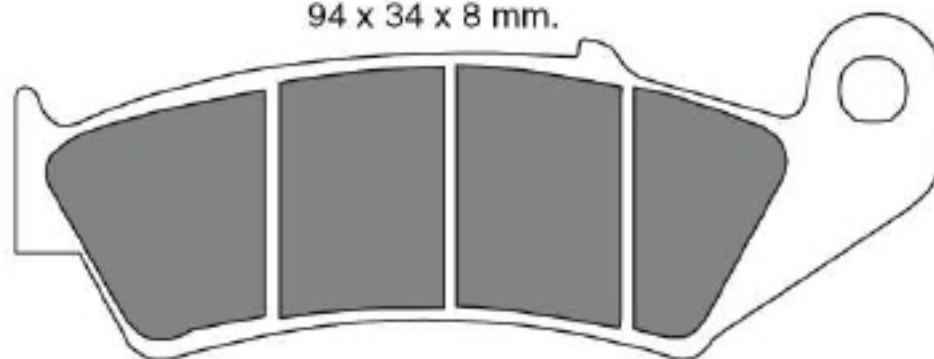
CÓD. LIBRES DE ASBESTO

**017719**

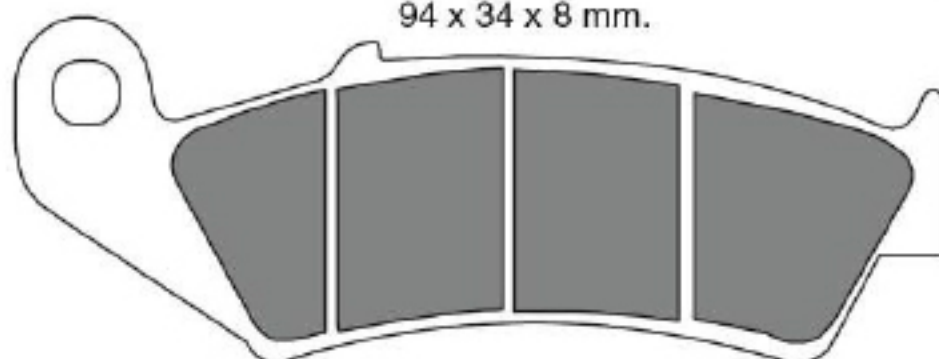
CÓD. SEMI METALIZADAS

**011619**

94 x 34 x 8 mm.



94 x 34 x 8 mm.



CÓD. ORIGINAL 45105-MV-405

MARCA	DESCRIPCIÓN	MODELO	CILINDRAJE	D	T
HONDA	XR150L	2014 - 2017	150	X	
	XR 250 TORNADO	2000 - 2016	250	X	
KAWASAKI	KDX 200 - 220- 250	1995 - 2006		X	
SUZUKI	RM-250	1996 - 2005	250	X	

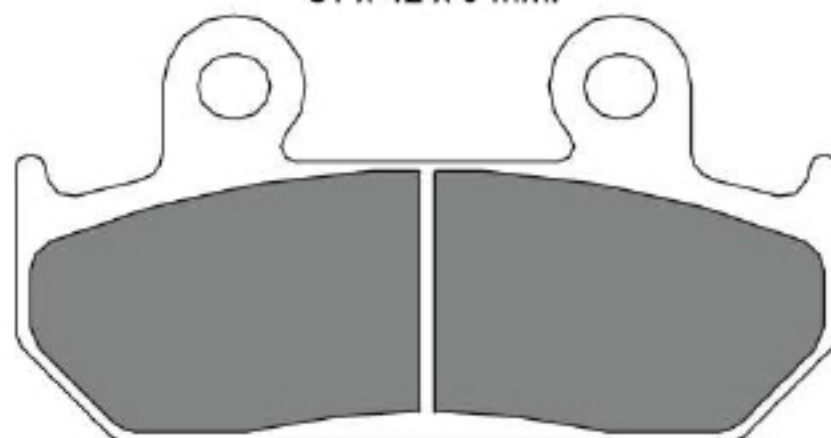
CÓD. LIBRES DE ASBESTO

**017720**

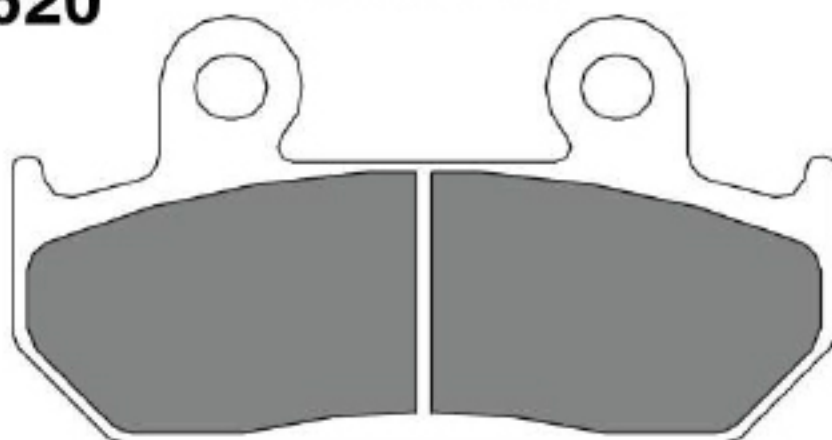
CÓD. SEMI METALIZADAS

**011620**

81 x 42 x 9 mm.



81 x 42 x 9 mm.



CÓD. ORIGINAL 45105-MV1-405

MARCA	DESCRIPCIÓN	MODELO	CILINDRAJE	D	T
HONDA	CBR 500RAF	2015	500	X	
	CBR 600 F2	1980 - 2008	600	X	



# PASTILLAS DE FRENO

## LIBRES DE ASBESTO



INDUSTRIAS JAPAN S.A.  
Fabricantes de partes para motocicleta

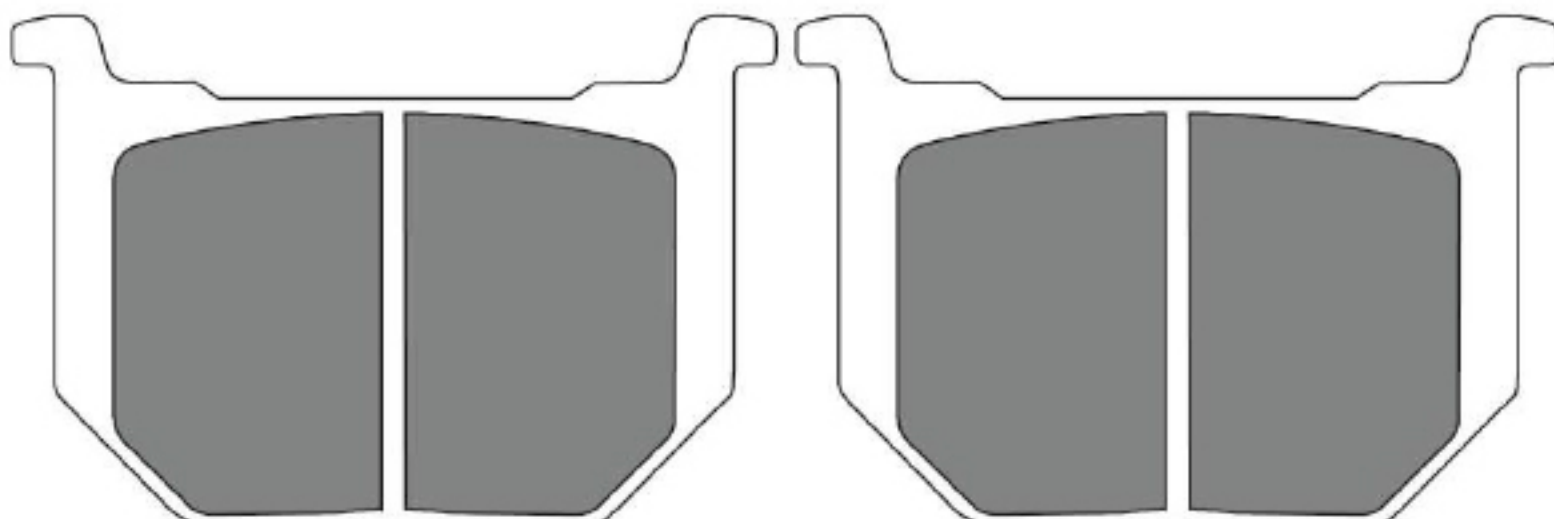
CÓD. LIBRES DE ASBESTO

**017721**

CÓD. SEMI METALIZADAS

**011621**

78 x 50 x 11.5 mm.



CÓD. ORIGINAL 59301-45810

MARCA	DESCRIPCIÓN	MODELO	CILINDRAJE	D	T
SUZUKI	GS 250	1980 - 2009	250	X	
	GN 250		250	X	
				X	
				X	

CÓD. LIBRES DE ASBESTO

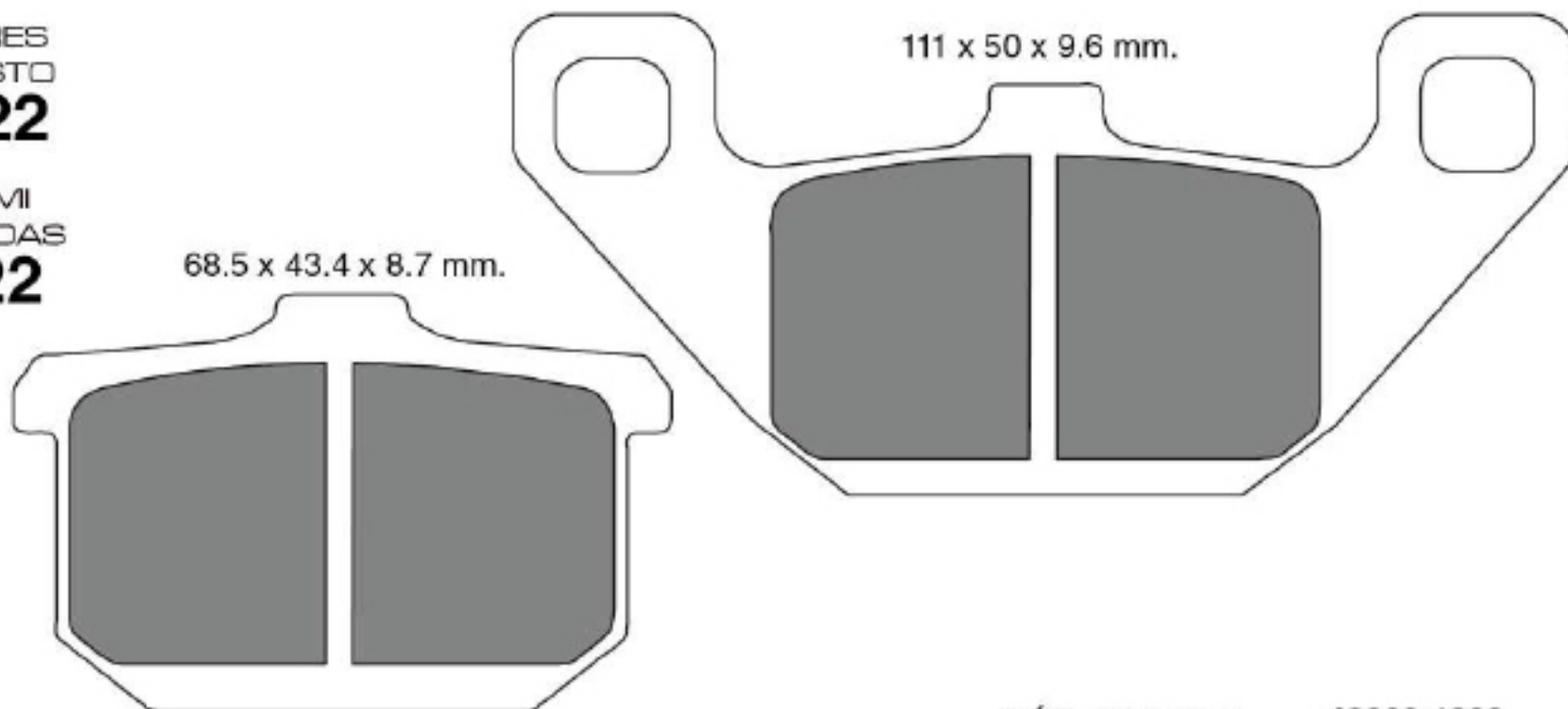
**017722**

CÓD. SEMI METALIZADAS

**011622**

111 x 50 x 9.6 mm.

68.5 x 43.4 x 8.7 mm.



CÓD. ORIGINAL 43082-1080

MARCA	DESCRIPCIÓN	MODELO	CILINDRAJE	D	T
KAWASAKI	KX250	1974 - 2013	250	X	

# PASTILLAS DE FRENO

## LIBRES DE ASBESTO



INDUSTRIAS JAPAN S.A.  
Fabricantes de partes para motocicleta

PASTILLAS DE FRENO

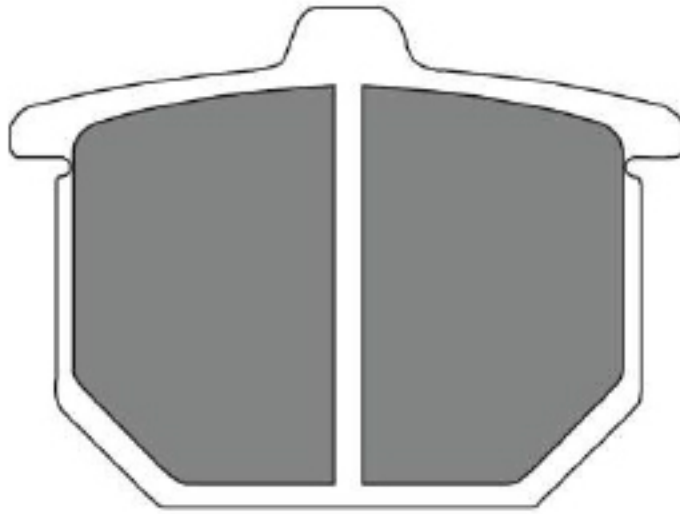
CÓD. LIBRES DE ASBESTO

**017723**

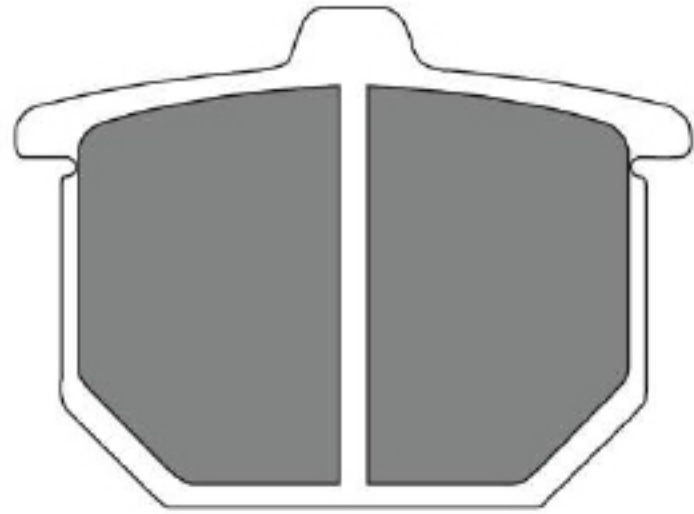
CÓD. SEMI METALIZADAS

**011623**

66.5 x 49.2 x 9 mm.



66.5 x 49.2 x 9 mm.



CÓD. ORIGINAL 43105-461-006

MARCA	DESCRIPCIÓN	MODELO	CILINDRAJE	D	T
HONDA	CB 250 N	1973 - 2012	250	X	

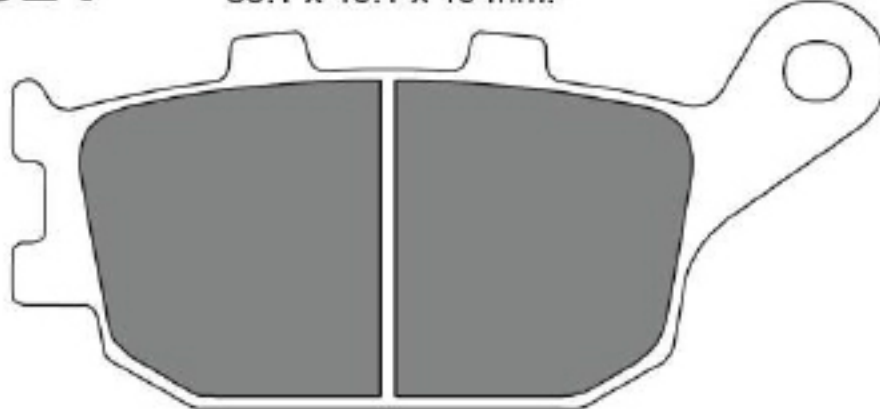
CÓD. LIBRES DE ASBESTO

**017724**

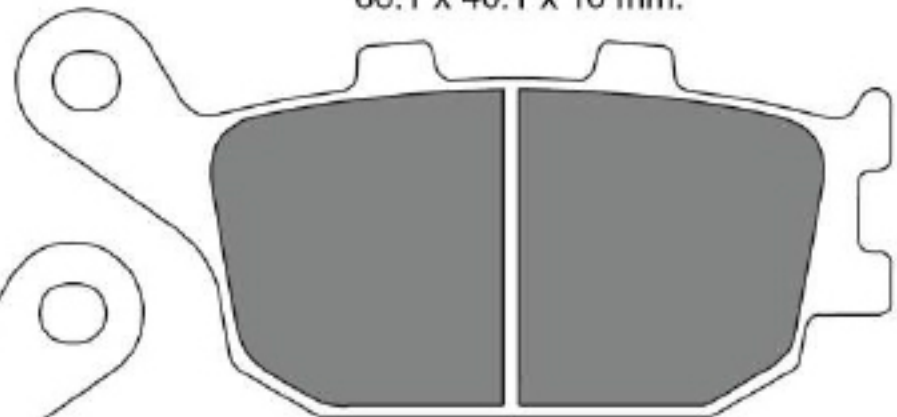
CÓD. SEMI METALIZADAS

**011624**

86.1 x 40.1 x 10 mm.



86.1 x 40.1 x 10 mm.



CÓD. ORIGINAL 43105-MWO-405

MARCA	DESCRIPCIÓN	MODELO	CILINDRAJE	D	T
SUZUKI	V STROM 650		650		X
HONDA	CBR 600 F2 - F3		600		X
YAMAHA	MT09/ABS		900		X
	YZF R6		600		X

# PASTILLAS DE FRENO

## LIBRES DE ASBESTO



INDUSTRIAS JAPAN S.A.  
Fabricantes de partes para motocicleta

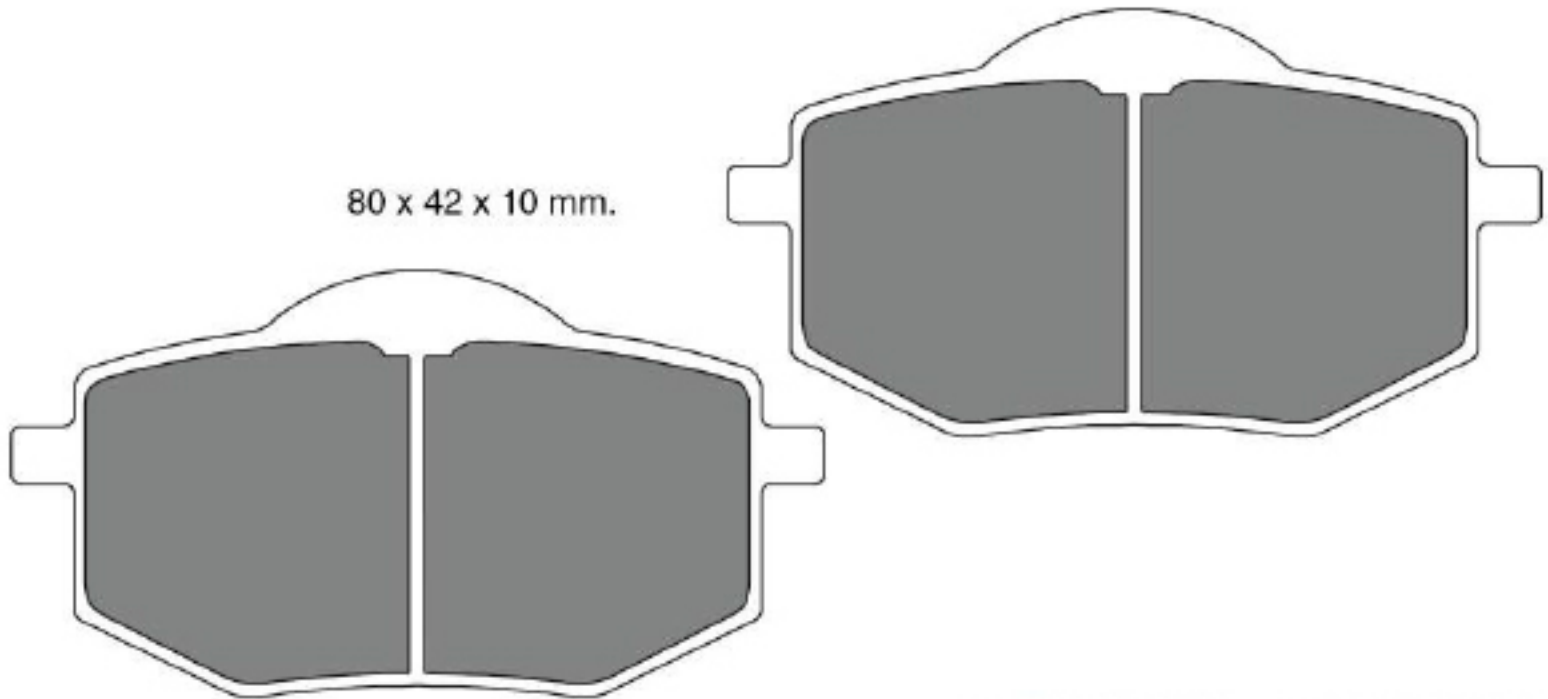
CÓD. LIBRES  
DE ASBESTO

**017725**

CÓD. SEMI  
METALIZADAS

**011625**

80 x 42 x 10 mm.



CÓD. ORIGINAL 3JB-W0045-00

MARCA	DESCRIPCIÓN	MODELO	CILINDRAJE	D	T
YAMAHA	VIRAGO 535	1996 - 2006	535	X	

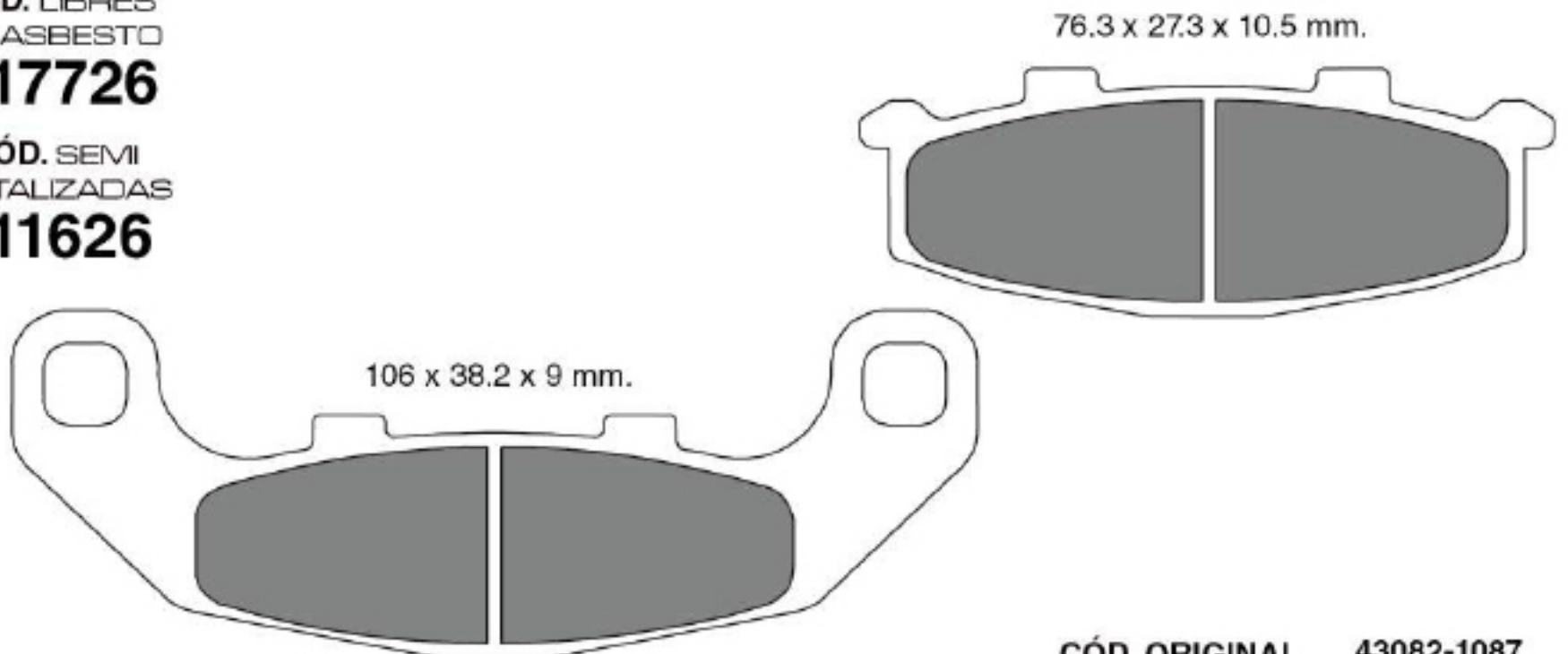
CÓD. LIBRES  
DE ASBESTO

**017726**

CÓD. SEMI  
METALIZADAS

**011626**

76.3 x 27.3 x 10.5 mm.



106 x 38.2 x 9 mm.

CÓD. ORIGINAL 43082-1087

MARCA	DESCRIPCIÓN	MODELO	CILINDRAJE	D	T
KAWASAKI	NINJA 250R (EX250F2)	1990 - 2010	250	X	
	ZR750	1992 - 2006	750		X

# PASTILLAS DE FRENO

## LIBRES DE ASBESTO



INDUSTRIAS JAPAN S.A.  
Fabricantes de partes para motocicleta

PASTILLAS DE FRENO

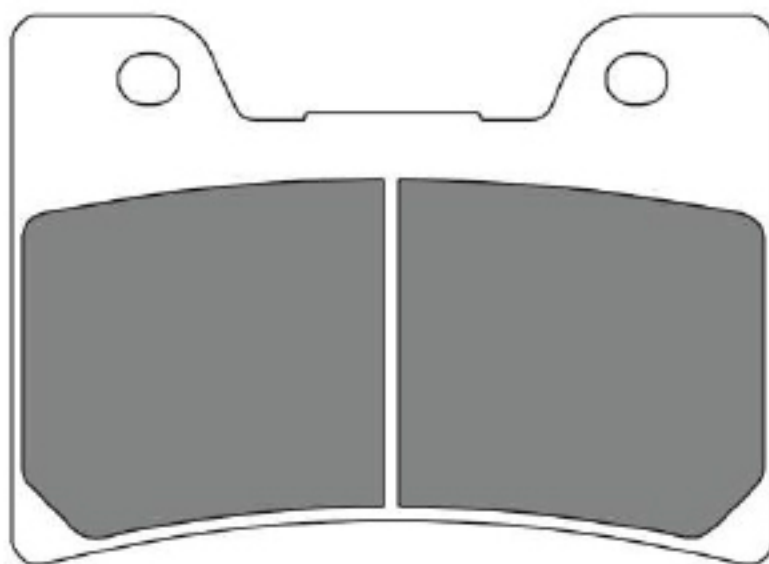
CÓD. LIBRES DE ASBESTO

**017727**

CÓD. SEMI METALIZADAS

**011627**

75 x 54 x 9 mm.



Juego de pastillas por 2 unidades\*

CÓD. ORIGINAL 36M-W0045-00

MARCA	DESCRIPCIÓN	MODELO	CILINDRAJE	D	T
YAMAHA	YFM-400	1994 - 2005	400	X	

CÓD. LIBRES DE ASBESTO

**017728**

CÓD. SEMI METALIZADAS

**011628**

77 x 42 x 7.8 mm.



77 x 42 x 7.8 mm.



CÓD. ORIGINAL 45105-KK4-004

MARCA	DESCRIPCIÓN	MODELO	CILINDRAJE	D	T
AKT	AK SPECIAL 110	2004 - 2013	110	X	
	AK 125 SL	2004 - 2011	125	X	
KYMCO	KYMCO TRACK 125/ ROCKET 125	2015 - 2017	125	X	
UM	FASTWIND 200R - 220R	2007 - 2011		X	

# PASTILLAS DE FRENO

## LIBRES DE ASBESTO



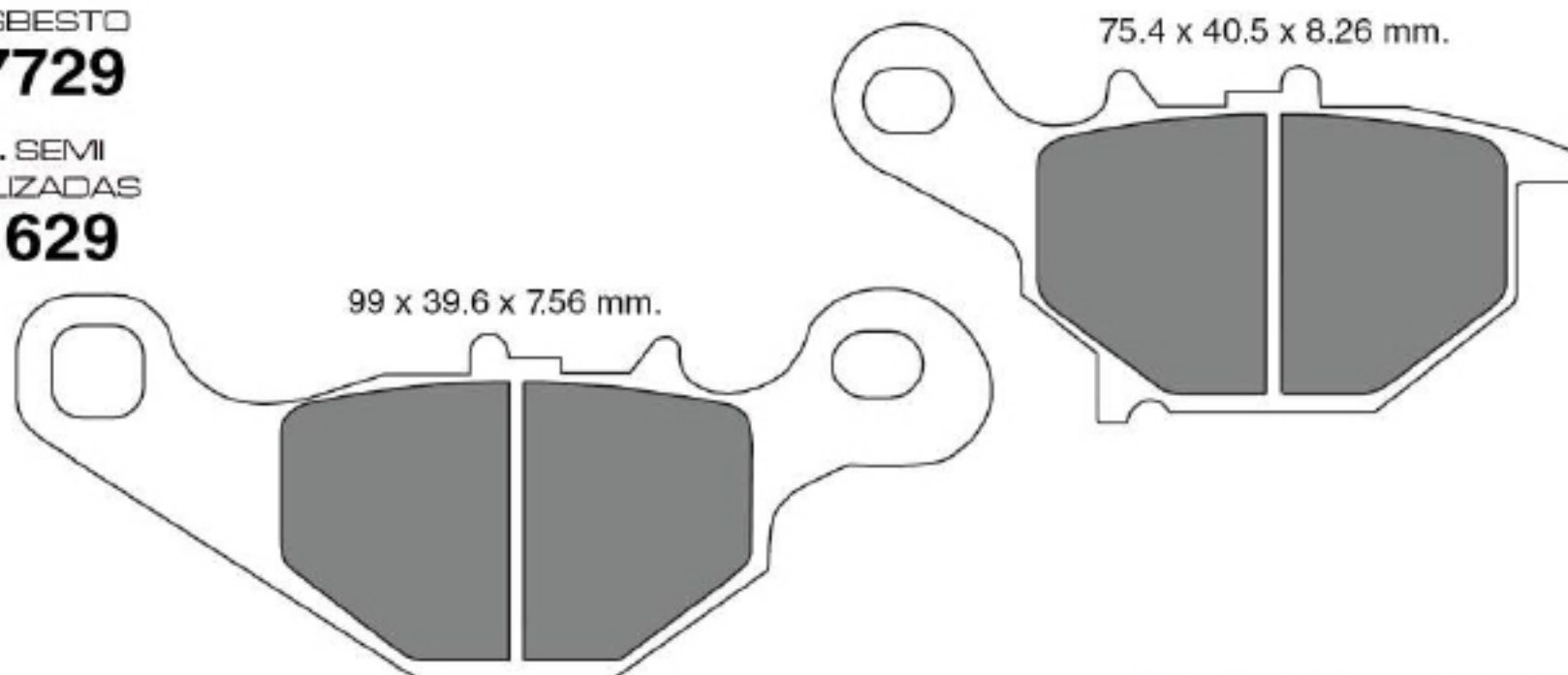
INDUSTRIAS JAPAN S.A.  
Fabricantes de partes para motocicleta

CÓD. LIBRES DE ASBESTO

**017729**

CÓD. SEMI METALIZADAS

**011629**



CÓD. ORIGINAL 59300-03880

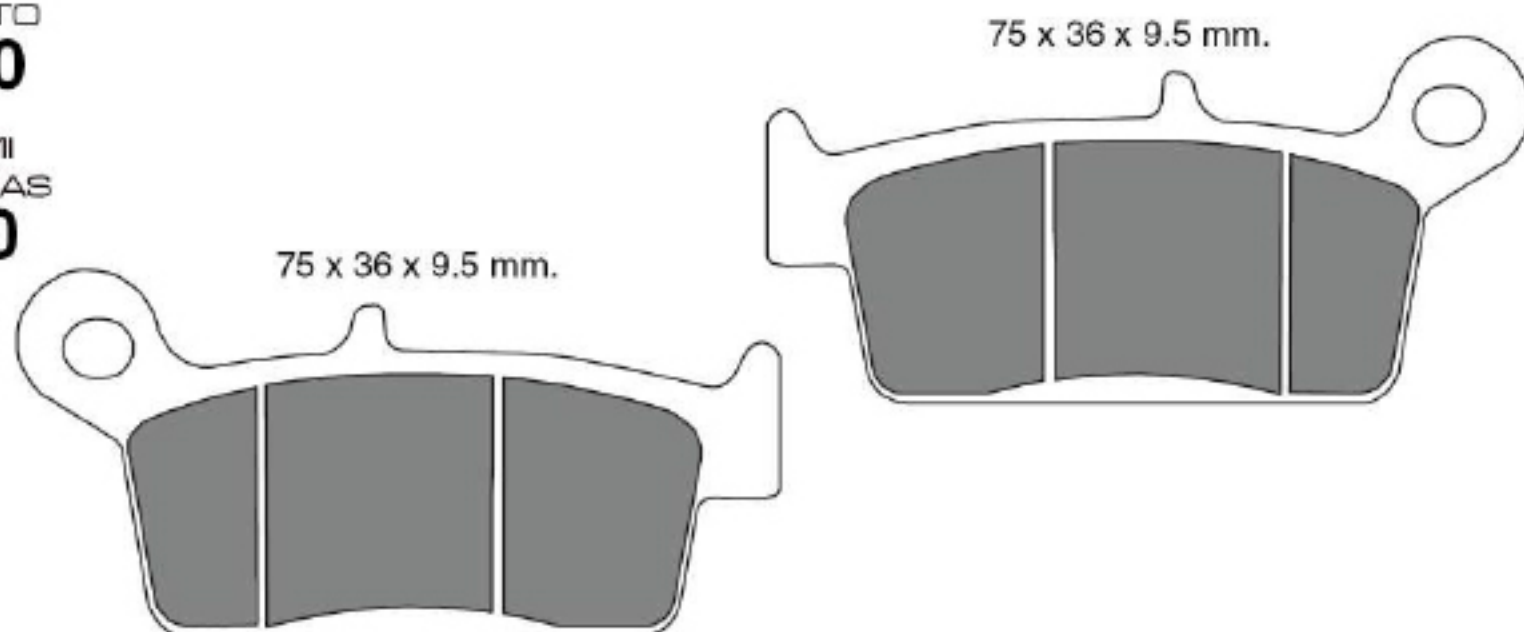
MARCA	DESCRIPCIÓN	MODELO	CILINDRAJE	D	T
KAWASAKI	KMX 125	2013	125	X	
SUZUKI	AN 125	1993 - 2001	125	X	
	RM 80X	1991 - 1999	80	X	

CÓD. LIBRES DE ASBESTO

**017730**

CÓD. SEMI METALIZADAS

**011630**



CÓD. ORIGINAL 43105-GW2-004A

MARCA	DESCRIPCIÓN	MODELO	CILINDRAJE	D	T
HONDA	XR 650 / LC/LD/LE/LF	1979 - 2009	2592		X
KAWASAKI	KLX 250 - 300R	2007			X
YAMAHA	DT-250	1970 - 2009	250		X
	YZ 125	1973 - 2016	125		X

# PASTILLAS DE FRENO

## LIBRES DE ASBESTO



INDUSTRIAS JAPAN S.A.  
Fabricantes de partes para motocicleta

PASTILLAS DE FRENO

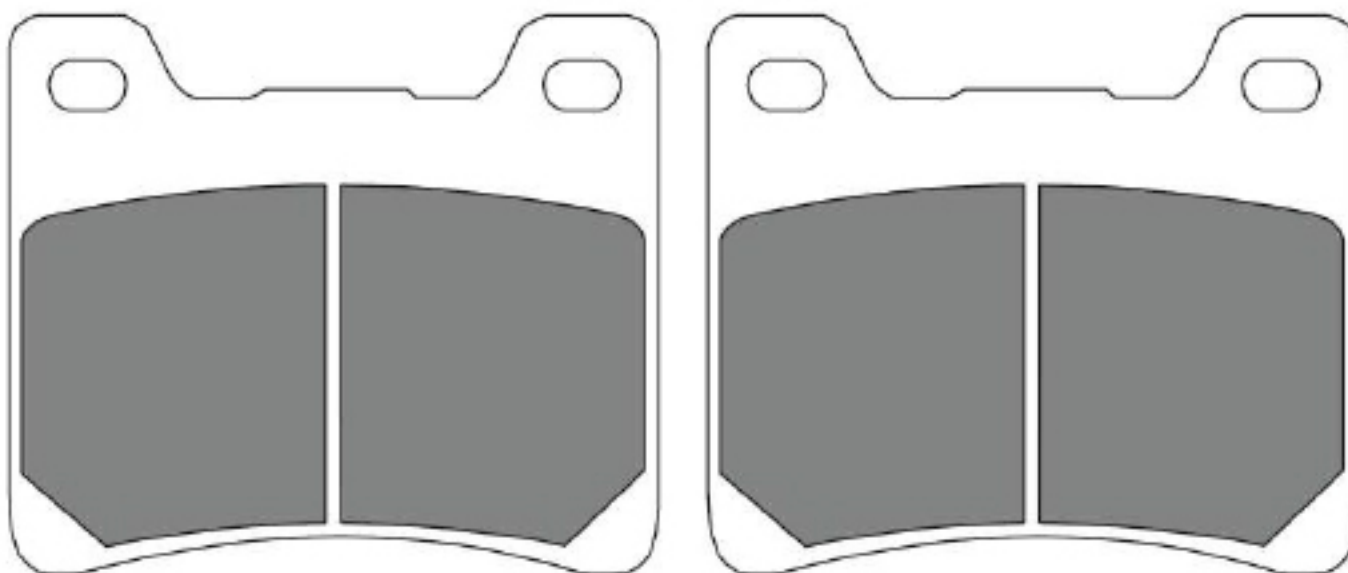
CÓD. LIBRES DE ASBESTO

**017732**

CÓD. SEMI METALIZADAS

**011632**

64 x 55 x 9.3 mm.



CÓD. ORIGINAL 1FK-W0045-00

MARCA	DESCRIPCIÓN	MODELO	CILINDRAJE	D	T
YAMAHA	XT-350 4V	1974 - 2009	350		X
	VMAX	1985 - 2009	1200		X
KAWASAKI	NINJA 750	1985 - 1995	750		X

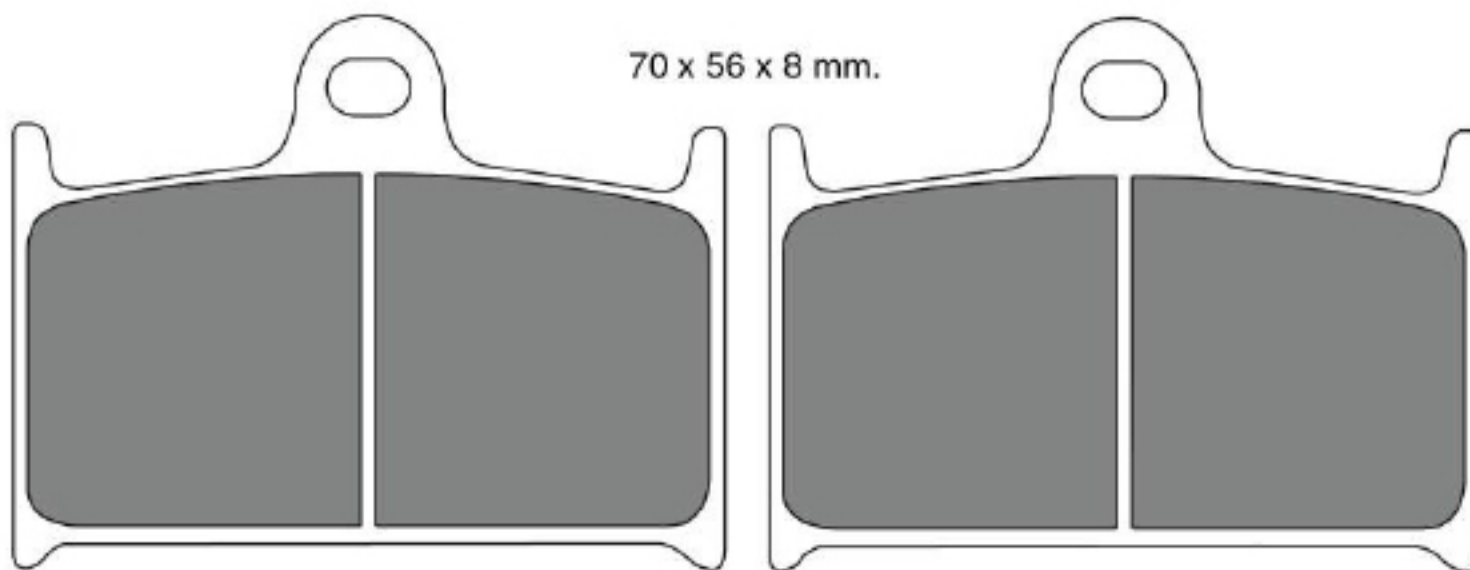
CÓD. LIBRES DE ASBESTO

**017733**

CÓD. SEMI METALIZADAS

**011633**

70 x 56 x 8 mm.



CÓD. ORIGINAL 59300-17810

MARCA	DESCRIPCIÓN	MODELO	CILINDRAJE	D	T
YAMAHA	TZ 125	1970 - 2010	125	X	
	TZ 250 E1	1976 - 1997	250	X	

# PASTILLAS DE FRENO

## LIBRES DE ASBESTO



INDUSTRIAS JAPAN S.A.  
Fabricantes de partes para motocicleta

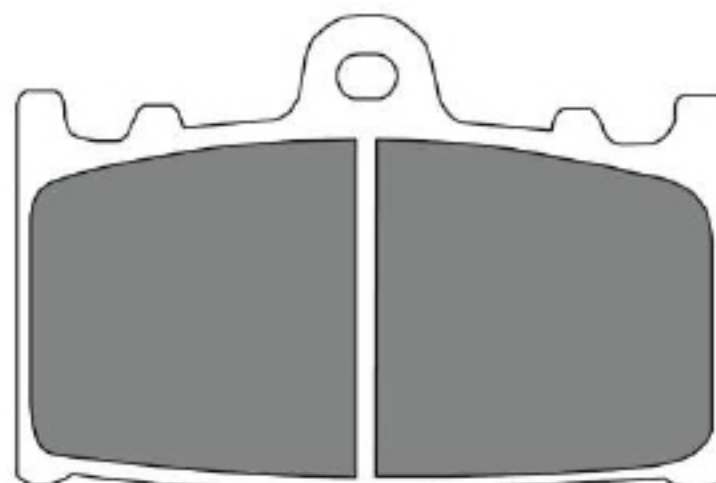
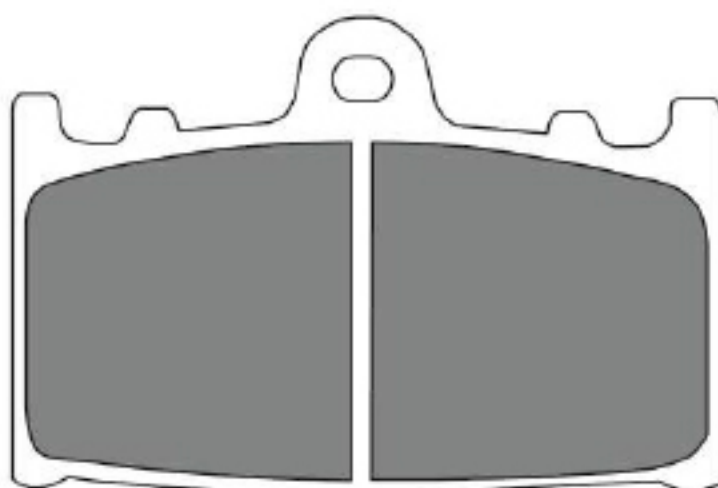
CÓD. LIBRES  
DE ASBESTO

**017734**

CÓD. SEMI  
METALIZADAS

**011634**

69.8 x 46.7 x 8.8 mm.



CÓD. ORIGINAL 59300-17810

MARCA	DESCRIPCIÓN	MODELO	CILINDRAJE	D	T
KAWASAKI	NINJA ZX-6	1991 - 1992	675	X	
	ZX7	1984 - 2009	700	X	
SUZUKI	SV1000SK3	2003	1000	X	
	GSR600	1983 - 2011	600	X	

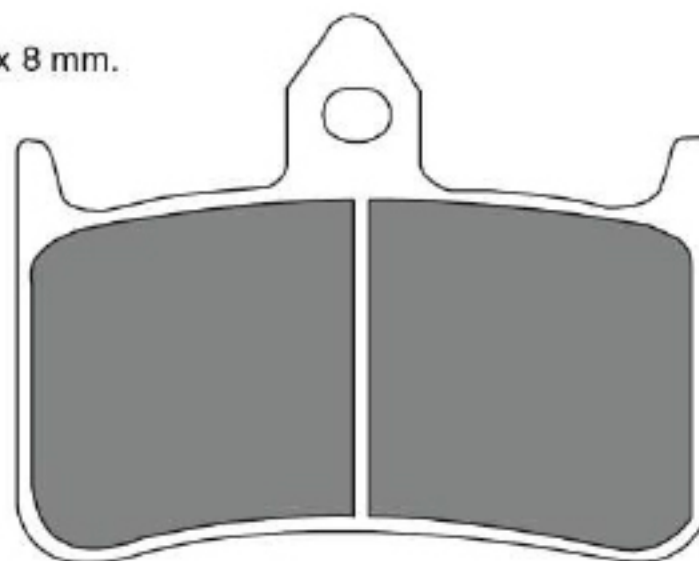
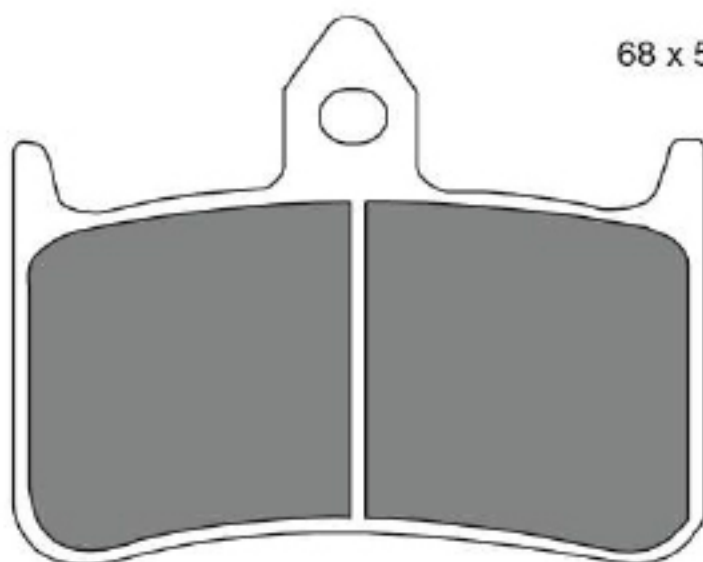
CÓD. LIBRES  
DE ASBESTO

**017735**

CÓD. SEMI  
METALIZADAS

**011635**

68 x 54 x 8 mm.



CÓD. ORIGINAL 43105-MR7-006

MARCA	DESCRIPCIÓN	MODELO	CILINDRAJE	D	T
HONDA	CBR 900 RR	1980 - 2003	900	X	

# PASTILLAS DE FRENO

## LIBRES DE ASBESTO



INDUSTRIAS JAPAN S.A.  
Fabricantes de partes para motocicleta

PASTILLAS DE FRENO

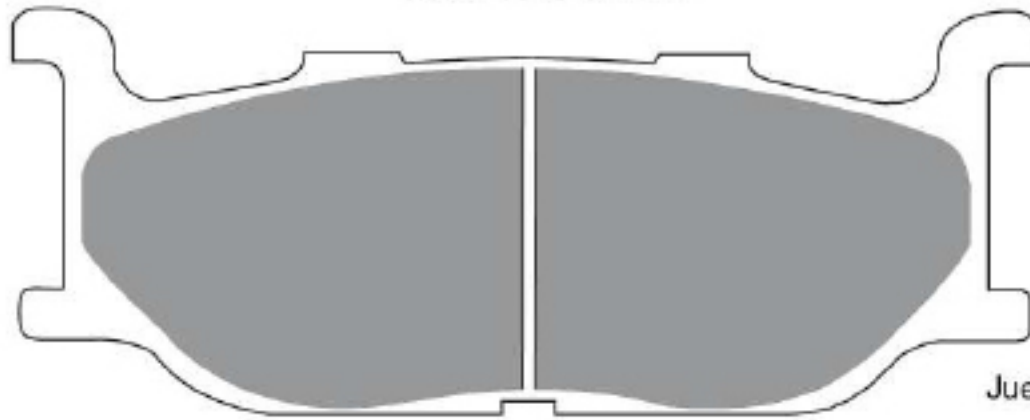
CÓD. LIBRES DE ASBESTO

**017736**

CÓD. SEMI METALIZADAS

**011636**

102 x 41 x 10 mm.



Juego de pastillas por 2 unidades\*

CÓD. ORIGINAL 4FU-W0045-00

MARCA	DESCRIPCIÓN	MODELO	CILINDRAJE	D	T
AYCO	AY 200		200	X	

CÓD. LIBRES DE ASBESTO

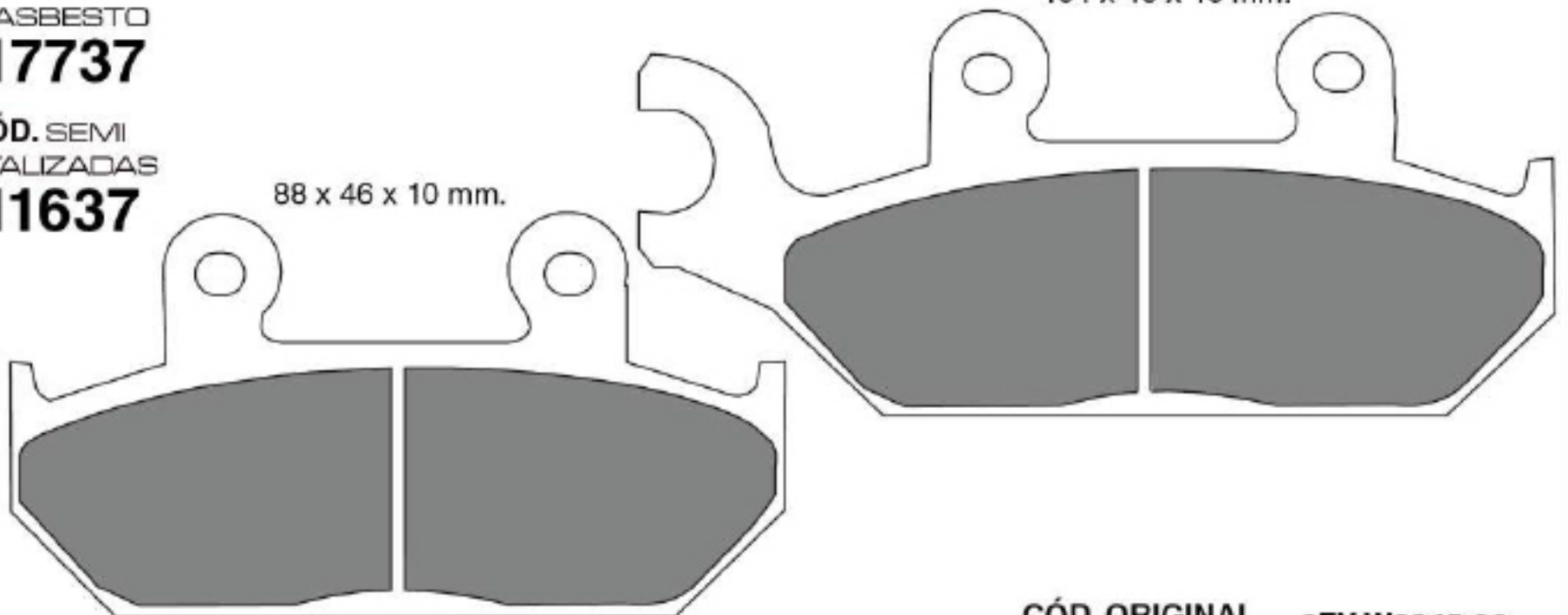
**017737**

CÓD. SEMI METALIZADAS

**011637**

104 x 46 x 10 mm.

88 x 46 x 10 mm.



CÓD. ORIGINAL 3FY-W0045-00

MARCA	DESCRIPCIÓN	MODELO	CILINDRAJE	D	T
YAMAHA	XT 600 - XT 600E	1980 - 2010	600	X	
	XTZ-660 TENERE	1991 - 1992	660	X	



# PASTILLAS DE FRENO

## LIBRES DE ASBESTO

**ELITESON** INDUSTRIAS JAPAN S.A.  
Fabricantes de partes para motocicleta

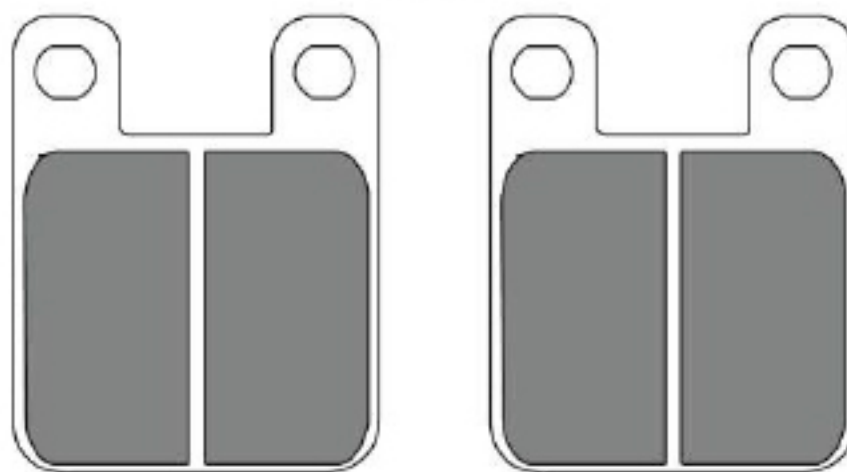
CÓD. LIBRES  
DE ASBESTO

**017738**

CÓD. SEMI  
METALIZADAS

**011638**

36 x 45 x 6 mm.



CÓD. ORIGINAL 752816

MARCA	DESCRIPCIÓN	MODELO	CILINDRAJE	D	T
UM	DSF 200	2006 - 2012	200		X
SUZUKI	RMX 50	1977 - 2003	50	X	X
PEUGEOT	SPEED FIGHT 100		100	X	
	SPEED FIGHT 200 WRC		200	X	

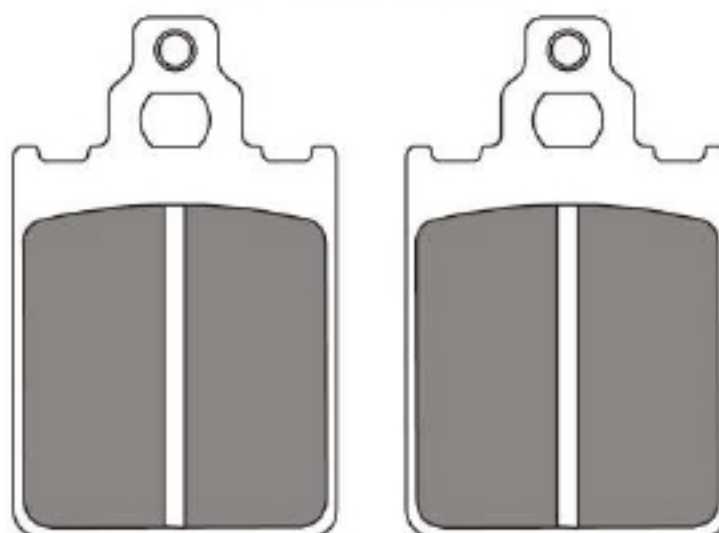
CÓD. LIBRES  
DE ASBESTO

**017739**

CÓD. SEMI  
METALIZADAS

**011639**

31.8 x 51.1 x 5.5 mm.



CÓD. ORIGINAL 494762

MARCA	DESCRIPCIÓN	MODELO	CILINDRAJE	D	T
VESPA	CAGIVA 50 - 80			X	
	PX 150		150	X	

# PASTILLAS DE FRENO

## LIBRES DE ASBESTO



INDUSTRIAS JAPAN S.A.  
Fabricantes de partes para motocicleta

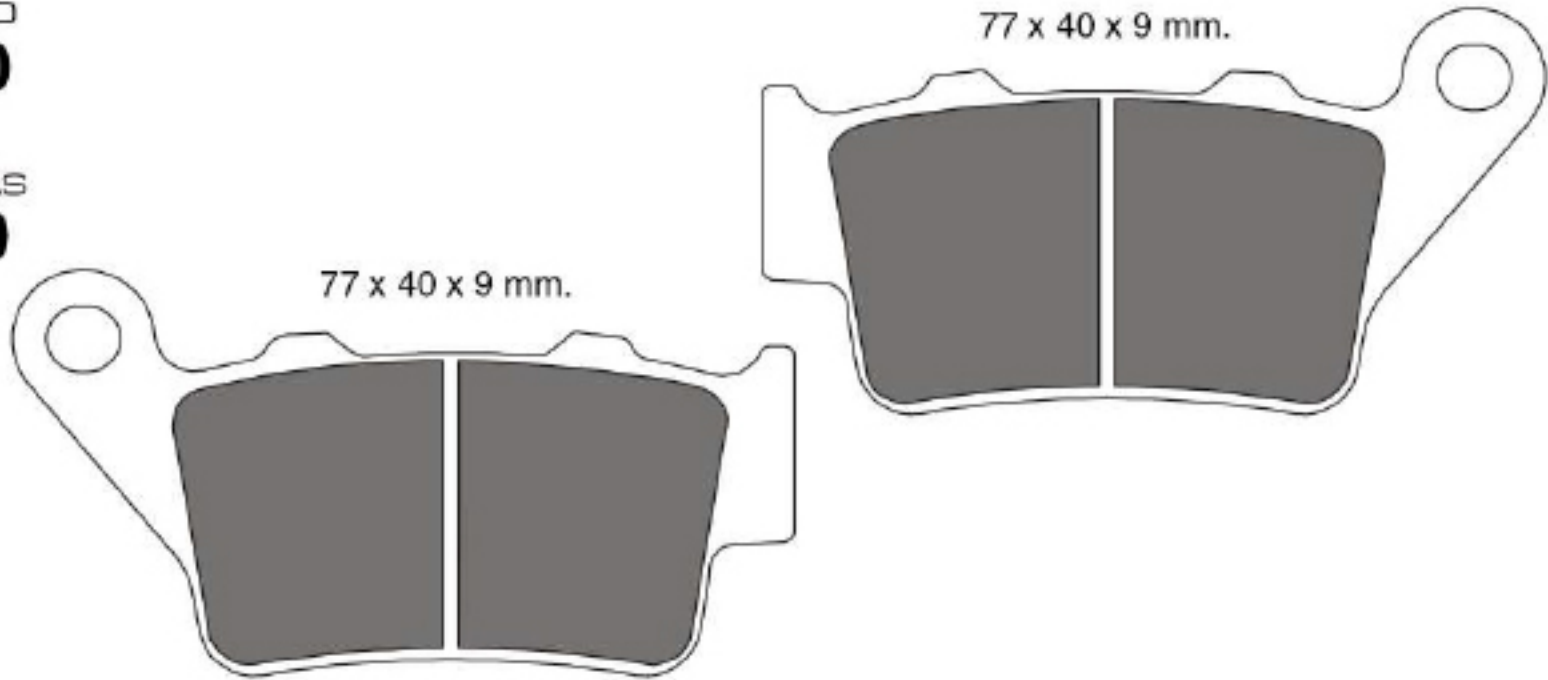
PASTILLAS DE FRENO

CÓD. LIBRES DE ASBESTO

**017740**

CÓD. SEMI METALIZADAS

**011640**



CÓD. ORIGINAL 4GVF58110000

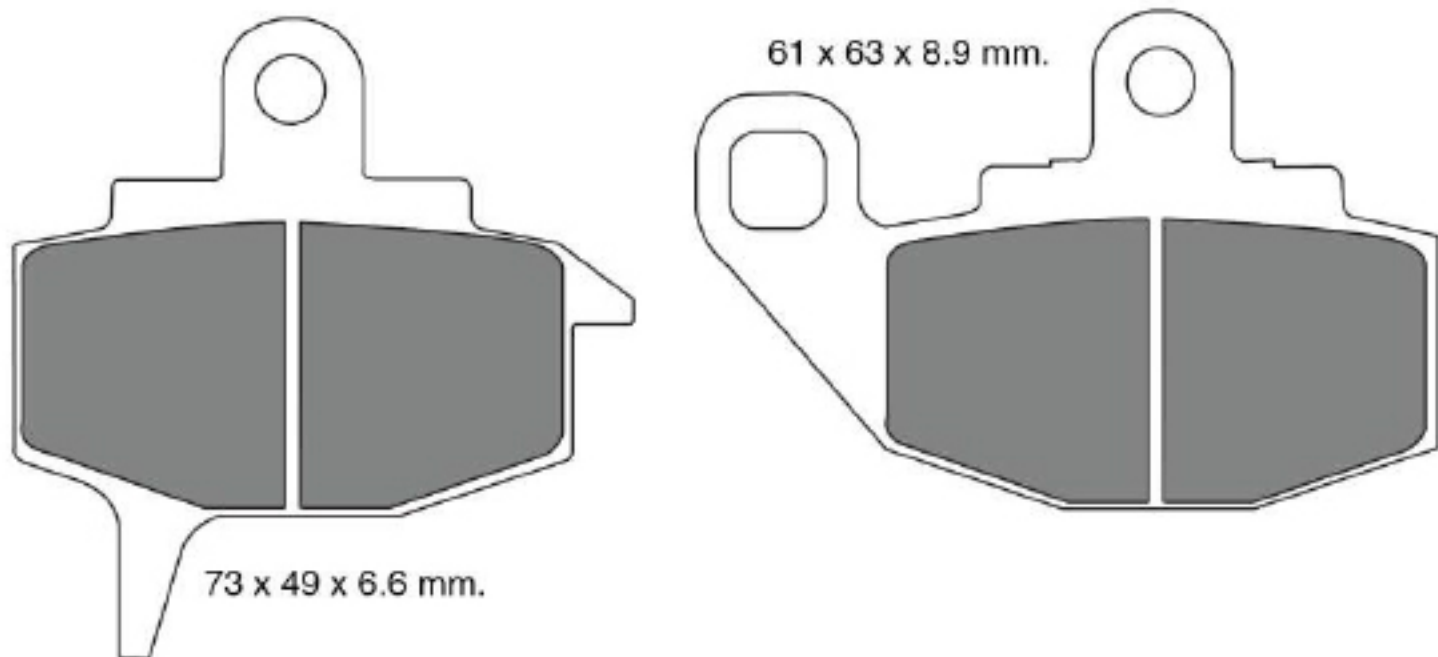
MARCA	DESCRIPCIÓN	MODELO	CILINDRAJE	D	T
BAJAJ	PULSAR 200 NS - 220 SS	2008 - 2017	200		X
	PULSAR RS 200	2017	200		X
KTM	DUKE 200/ EXC 200	2012 - 2016	200		X
	DUKE 390 ABS	2011 - 2014	390		X

CÓD. LIBRES DE ASBESTO

**017741**

CÓD. SEMI METALIZADAS

**011641**



CÓD. ORIGINAL 43082-1078

MARCA	DESCRIPCIÓN	MODELO	CILINDRAJE	D	T
KAWASAKI	KLR 650	1979 - 2007	650	X	

# PASTILLAS DE FRENO

## LIBRES DE ASBESTO



INDUSTRIAS JAPAN S.A.  
Fabricantes de partes para motocicleta

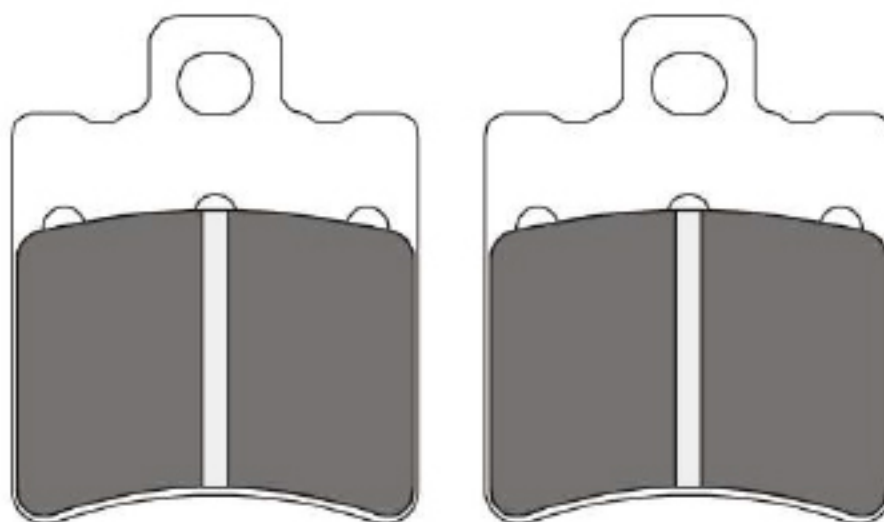
CÓD. LIBRES  
DE ASBESTO

**017742**

CÓD. SEMI  
METALIZADAS

**011642**

40 x 50 x 7 mm.



CÓD. ORIGINAL 498408

MARCA	DESCRIPCIÓN	MODELO	CILINDRAJE	D	T
APRILIA	SCAREBO 50	1998	50	X	
	SONIC 50	1997	50	X	

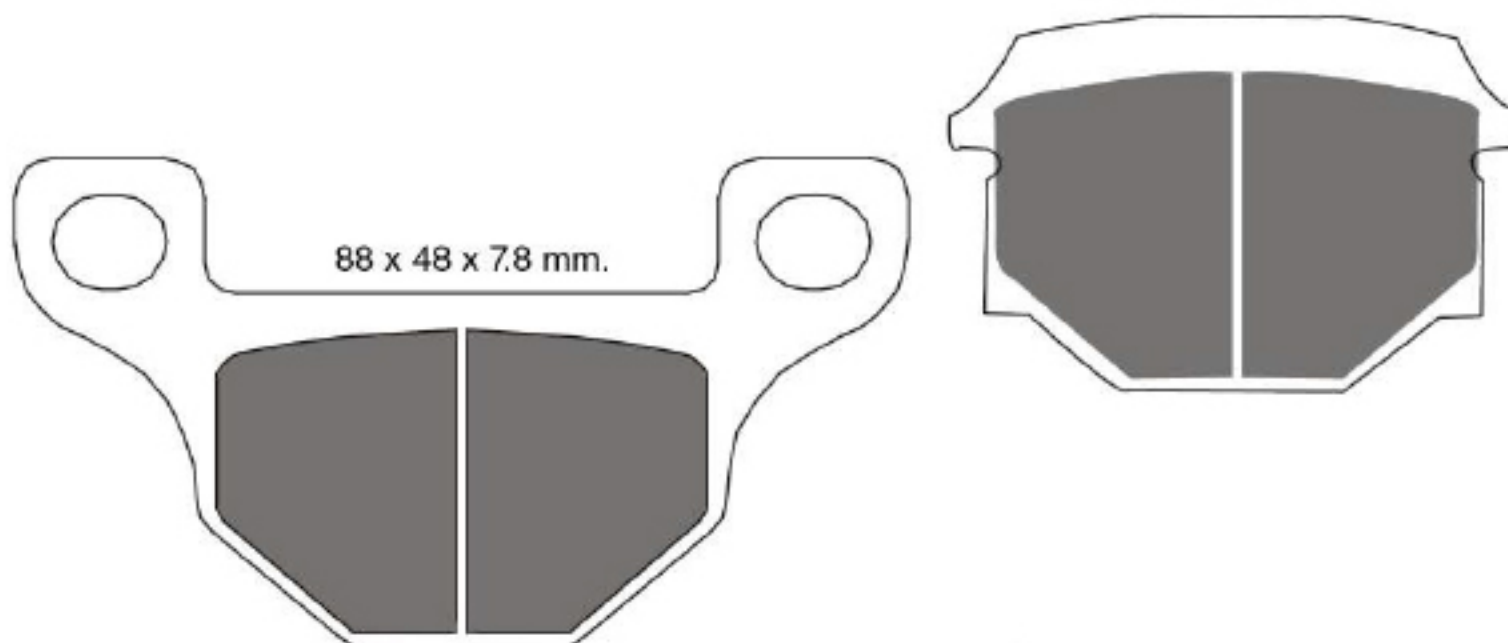
CÓD. LIBRES  
DE ASBESTO

**017743**

CÓD. SEMI  
METALIZADAS

**011643**

56 x 37 x 10.2 mm.



CÓD. ORIGINAL 59301-39841

MARCA	DESCRIPCIÓN	MODELO	CILINDRAJE	D	T
SUZUKI	GS 125	1978 - 2009	125	X	
	GN125H	1999 - 2012	125		X
UM	MAGNETIC-125/ MAX 125R	1999 - 2012	125	X	
KEEWAY	ARSEN 150/ KW 125-150/ SPEED 150	2009 - 2010		X	

# PASTILLAS DE FRENO

## LIBRES DE ASBESTO



INDUSTRIAS JAPAN S.A.  
Fabricantes de partes para motocicleta

PASTILLAS DE FRENO

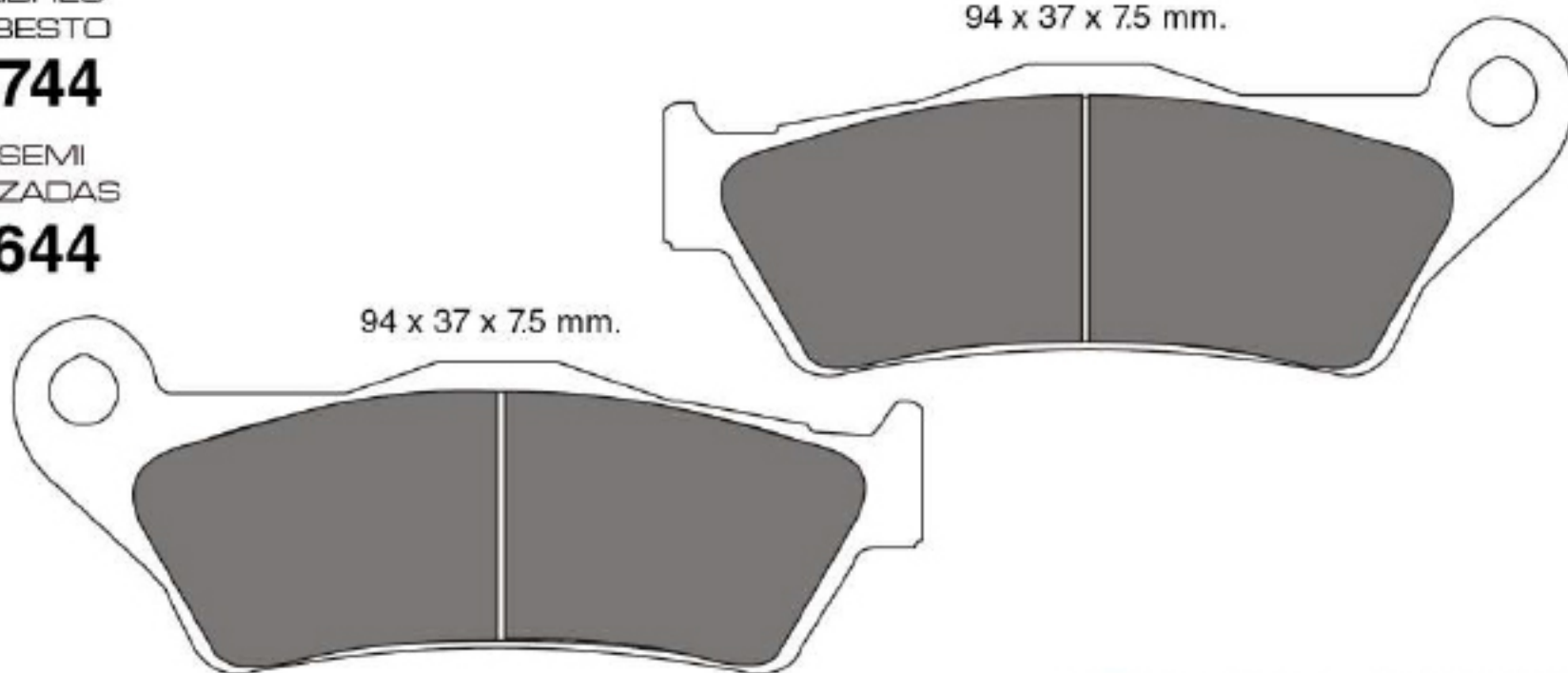
CÓD. LIBRES DE ASBESTO

**017744**

CÓD. SEMI METALIZADAS

**011644**

94 x 37 x 7.5 mm.



94 x 37 x 7.5 mm.

CÓD. ORIGINAL 34212314947

MARCA	DESCRIPCIÓN	MODELO	CILINDRAJE	D	T
YAMAHA	FZ16 / FZ16 ST FAZER	2000 - 2016	160	X	
	YBR 125DX - 125SS	2000 - 2013	125	X	
BAJAJ	PULSAR 135 - NS 150/ DISCOVER 125 - 135 - 150	2007 - 2017	125/ 135/150	X	
	PULSAR 180 - 200NS - 220F- 220 SS	2014 - 2017	180/ 200/ 220	X	

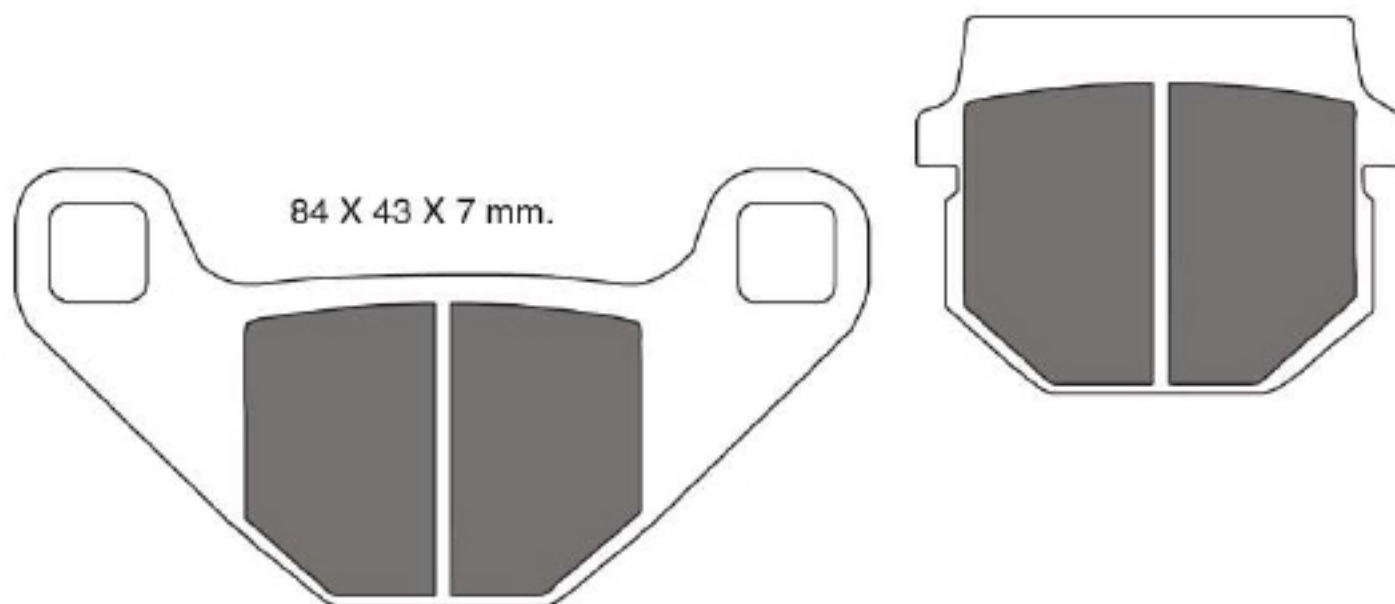
CÓD. LIBRES DE ASBESTO

**017745**

CÓD. SEMI METALIZADAS

**011645**

48 X 37 X 9 mm.



84 X 43 X 7 mm.

MARCA	DESCRIPCIÓN	MODELO	CILINDRAJE	D	T
PIAGGIO	VENTO ZIP 50		50		X

# PASTILLAS DE FRENO

## LIBRES DE ASBESTO

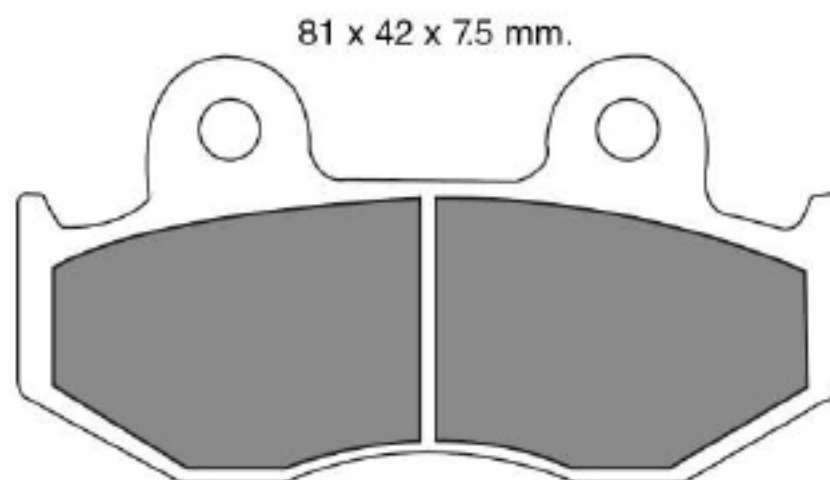
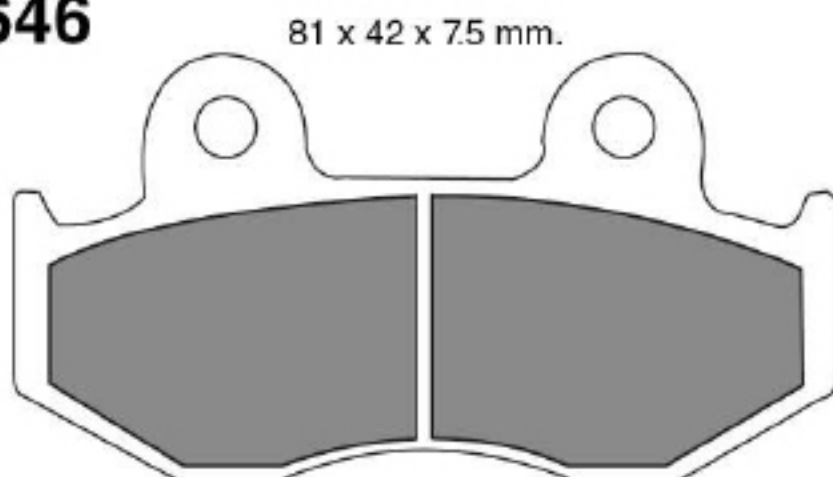
**ELITESON** INDUSTRIAS JAPAN S.A.  
Fabricantes de partes para motocicleta

CÓD. LIBRES DE ASBESTO

**017746**

CÓD. SEMI METALIZADAS

**011646**



CÓD. ORIGINAL 45105-KE1-744

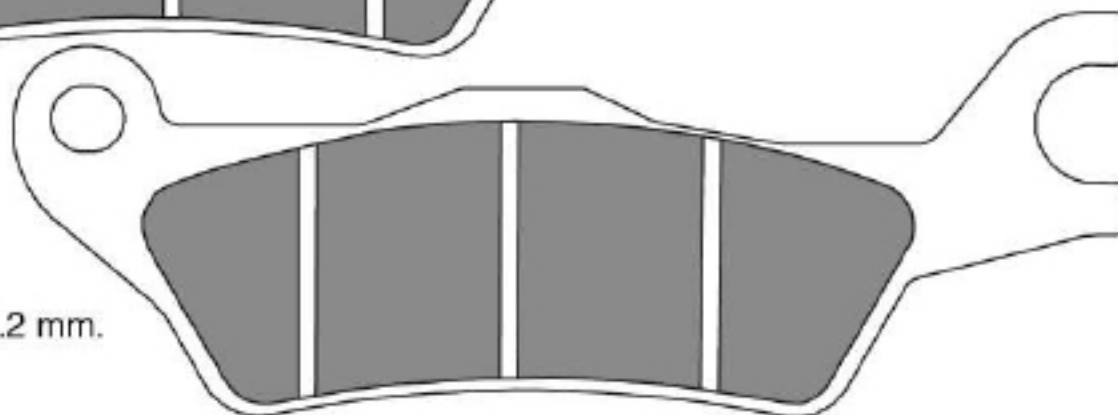
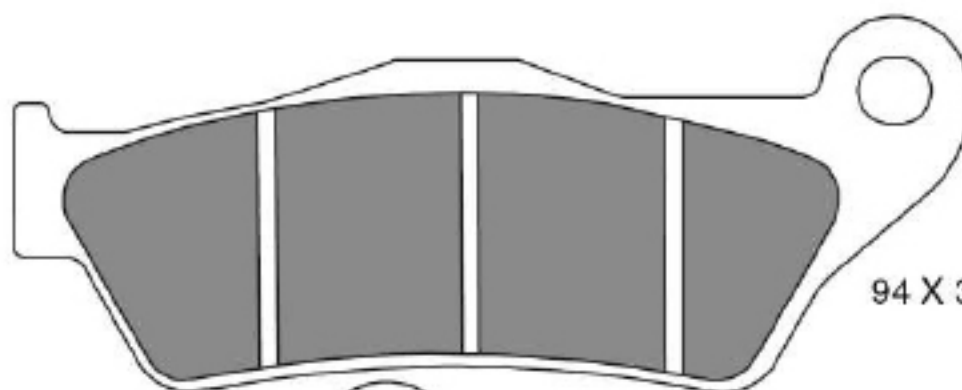
MARCA	DESCRIPCIÓN	MODELO	CILINDRAJE	D	T
HONDA	XLR 250	1979 - 2003	230	X	

CÓD. LIBRES DE ASBESTO

**017747**

CÓD. SEMI METALIZADAS

**011647**



CÓD. ORIGINAL 06455-KCC-841

MARCA	DESCRIPCIÓN	MODELO	CILINDRAJE	D	T
HONDA	CB 150 INVICTA	2013	150	X	
	CBF 150 UNICORN	2008 - 2014	150	X	
HERO	PASSION PRO	2013 - 2015	125	X	

# PASTILLAS DE FRENO

## LIBRES DE ASBESTO



INDUSTRIAS JAPAN S.A.  
Fabricantes de partes para motocicleta

PASTILLAS DE FRENO

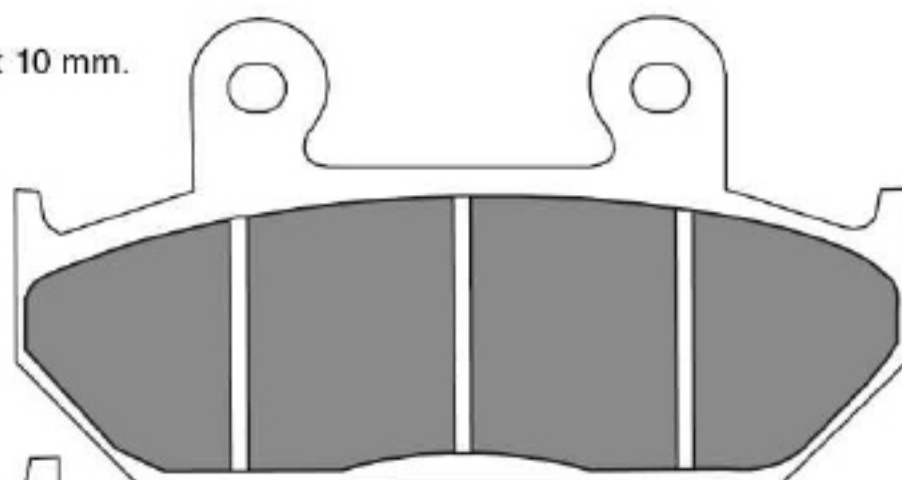
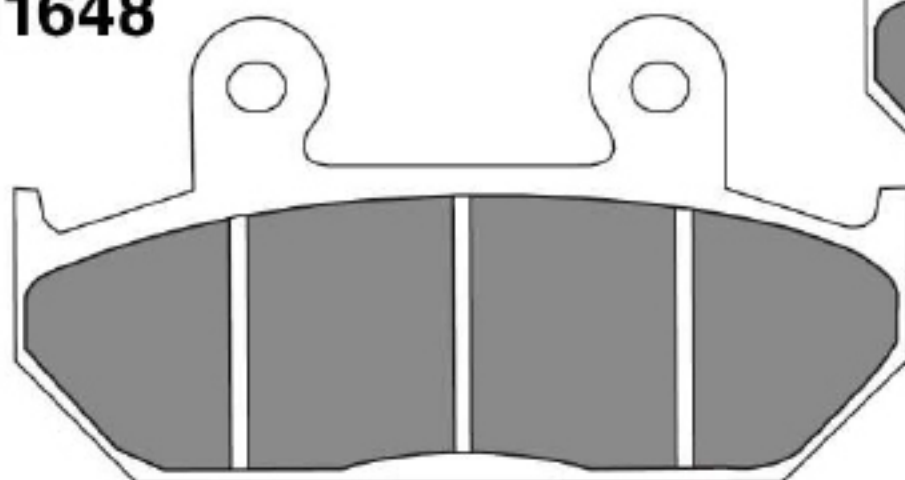
CÓD. LIBRES DE ASBESTO

**017748**

CÓD. SEMI METALIZADAS

**011648**

88 x 46 x 10 mm.



88 x 46 x 10 mm.

CÓD. ORIGINAL 45105-MMS-007

MARCA	DESCRIPCIÓN	MODELO	CILINDRAJE	D	T
HONDA	NX 650K	1988 - 2008	650	X	
	VFR 750 F	1982 - 2008	750	X	
SIGMA	SG 125-4		125	X	
	SG 150-4/ SG 150-9		150		

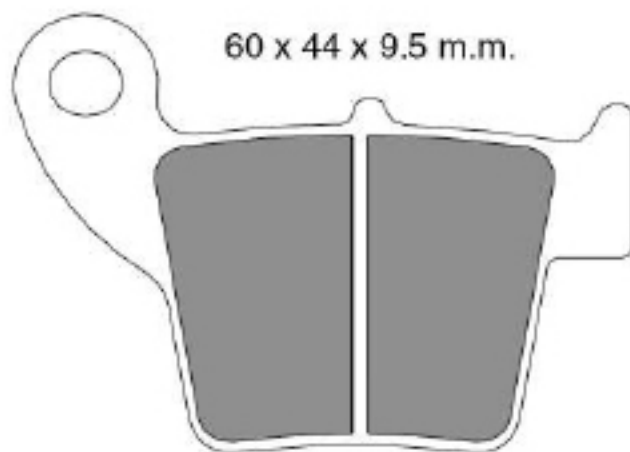
CÓD. LIBRES DE ASBESTO

**017749**

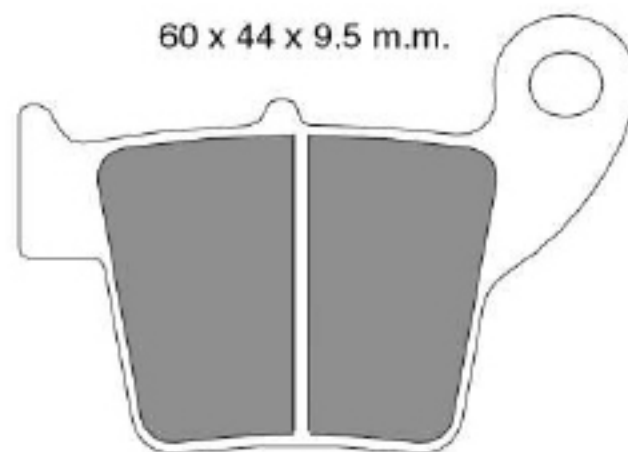
CÓD. SEMI METALIZADAS

**011649**

60 x 44 x 9.5 m.m.



60 x 44 x 9.5 m.m.



CÓD. ORIGINAL 06435-KZ4-J41

MARCA	DESCRIPCIÓN	MODELO	CILINDRAJE	D	T
HONDA	CR 250R	1981 - 2002	250		X
	CR 450	1974 - 2009	409		X
	CRF 150 RB	2007 - 2013	150		X
	CRF 150 RBE	2014	149		X

# PASTILLAS DE FRENO

## LIBRES DE ASBESTO



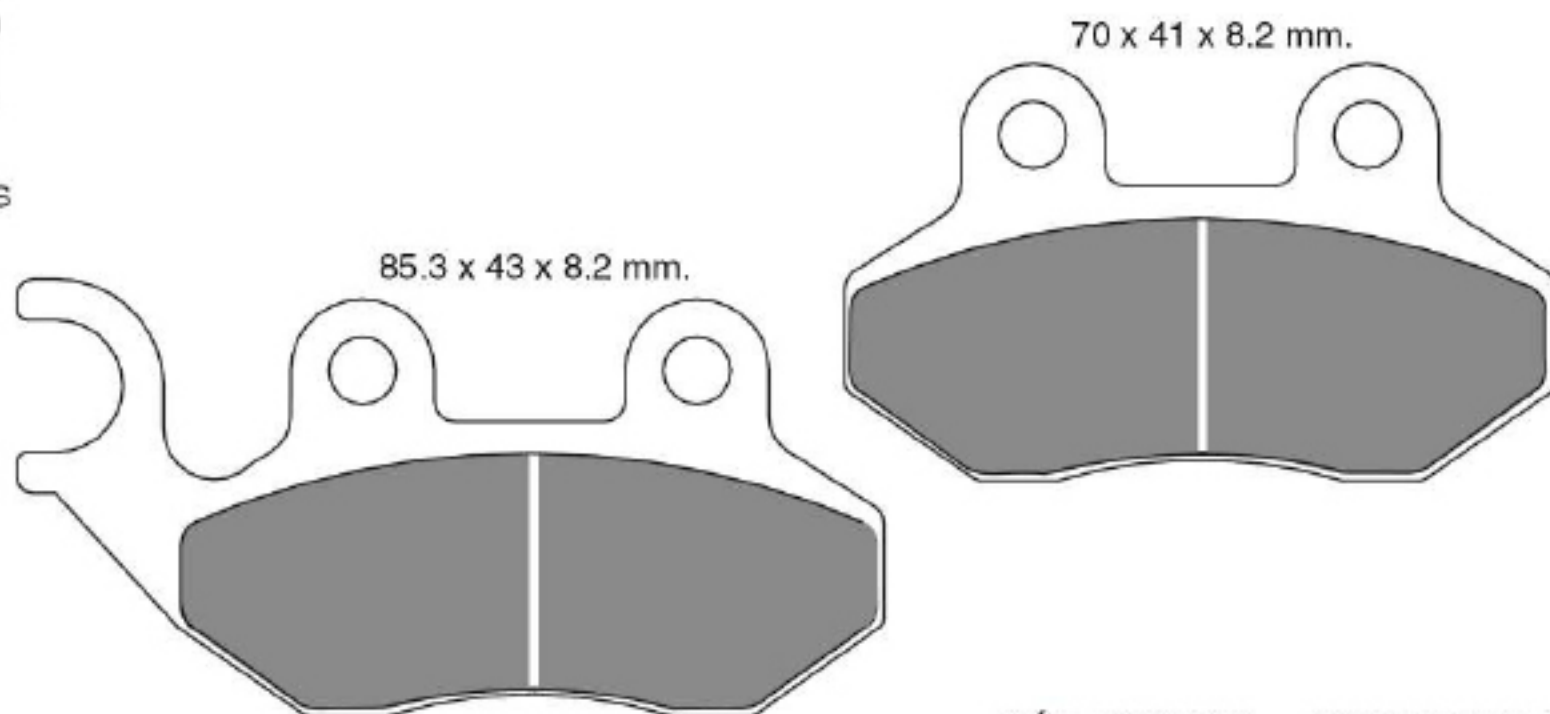
INDUSTRIAS JAPAN S.A.  
Fabricantes de partes para motocicleta

CÓD. LIBRES  
DE ASBESTO

**017750**

CÓD. SEMI  
METALIZADAS

**011650**



CÓD. ORIGINAL 59301-T2E00-A

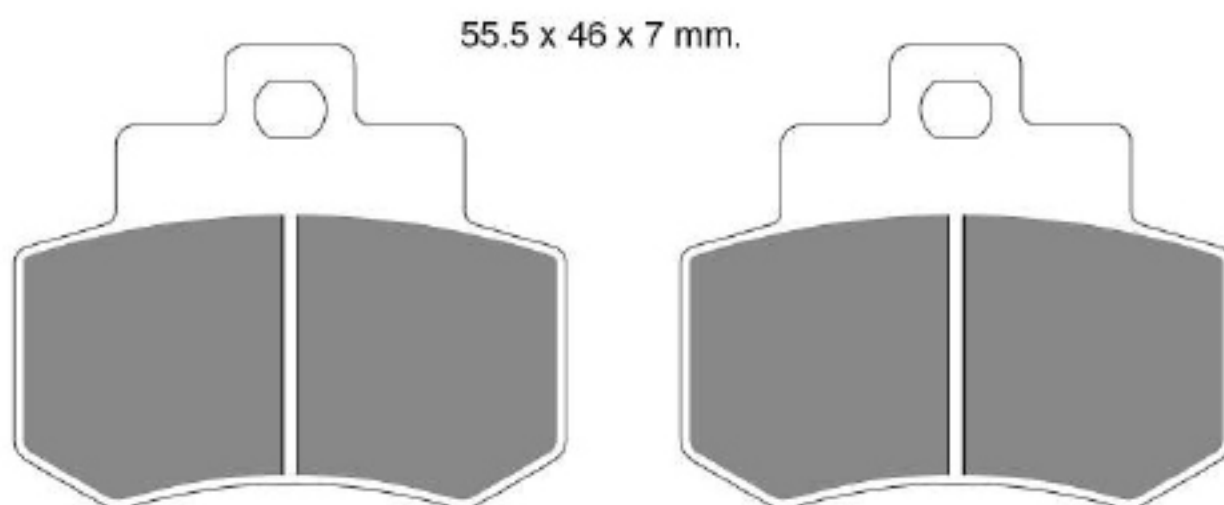
MARCA	DESCRIPCIÓN	MODELO	CILINDRAJE	D	T
AKT	AK 125 SC DYNAMIC	2009 - 2017	125	X	
	JET 4	2006 - 2017	125	X	
SYM	CROX 125 - 150	2016		X	
	CITICOM	2014	300		X

CÓD. LIBRES  
DE ASBESTO

**017751**

CÓD. SEMI  
METALIZADAS

**011651**



CÓD. ORIGINAL 43105-KKC4-9000

MARCA	DESCRIPCIÓN	MODELO	CILINDRAJE	D	T
KYMCO	GRAND DINK 250	2002	250		X

# PASTILLAS DE FRENO

## LIBRES DE ASBESTO



INDUSTRIAS JAPAN S.A.  
Fabricantes de partes para motocicleta

PASTILLAS DE FRENO

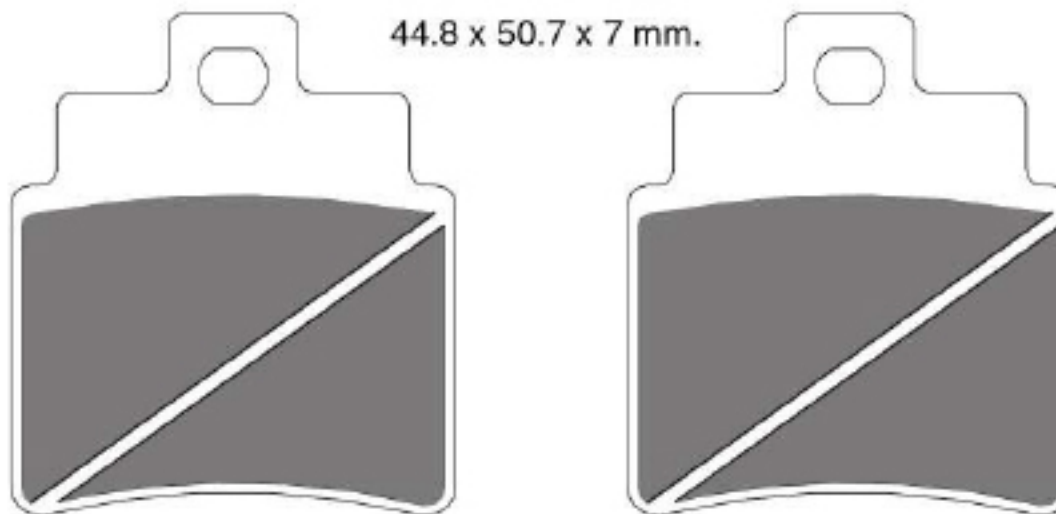
CÓD. LIBRES DE ASBESTO

**017752**

CÓD. SEMI METALIZADAS

**011652**

44.8 x 50.7 x 7 mm.



CÓD. ORIGINAL 45106-KK04-9000

MARCA	DESCRIPCIÓN	MODELO	CILINDRAJE	D	T
KYMCO	GRAND DINK 250	2002	250	X	
SYM	JOYMAX 250 i		250	X	
	JOYMAX 300 i		300	X	

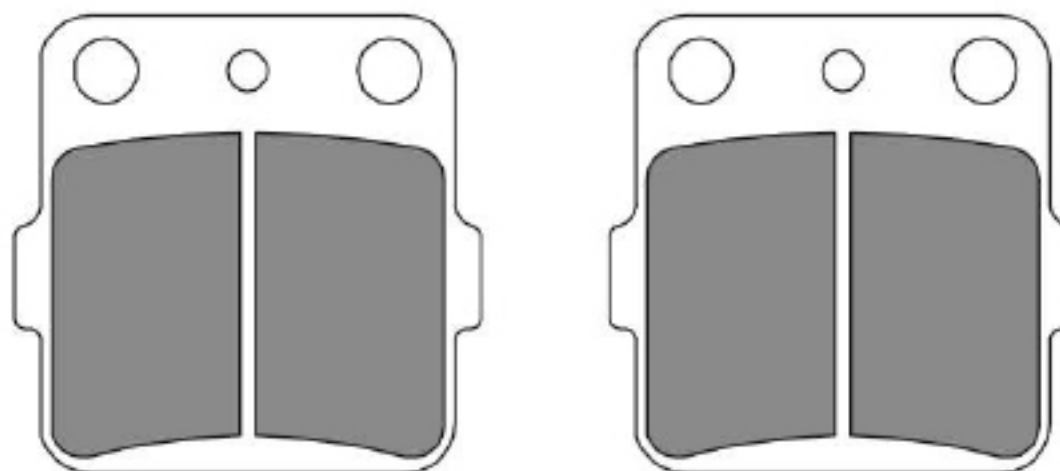
CÓD. LIBRES DE ASBESTO

**017753**

CÓD. SEMI METALIZADAS

**011653**

45.9 x 45.1 x 7 mm.



CÓD. ORIGINAL 4WV-W0045-00

MARCA	DESCRIPCIÓN	MODELO	CILINDRAJE	D	T
HONDA	CG 125 KSE TITAN	2000 - 2005	125	X	
	TRX 300 - 300EX - 300 FW	1976 - 2008	300	X	X
	TRX 400FW - 420FEB - 500 FEB	2008 - 2013		X	
YAMAHA	YFM250 - 350 RAPTOR	2008 - 2012			X



# PASTILLAS DE FRENO

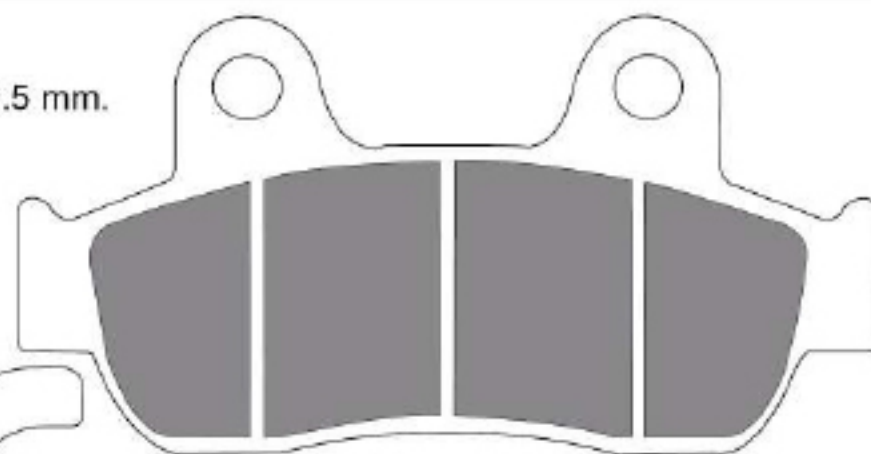
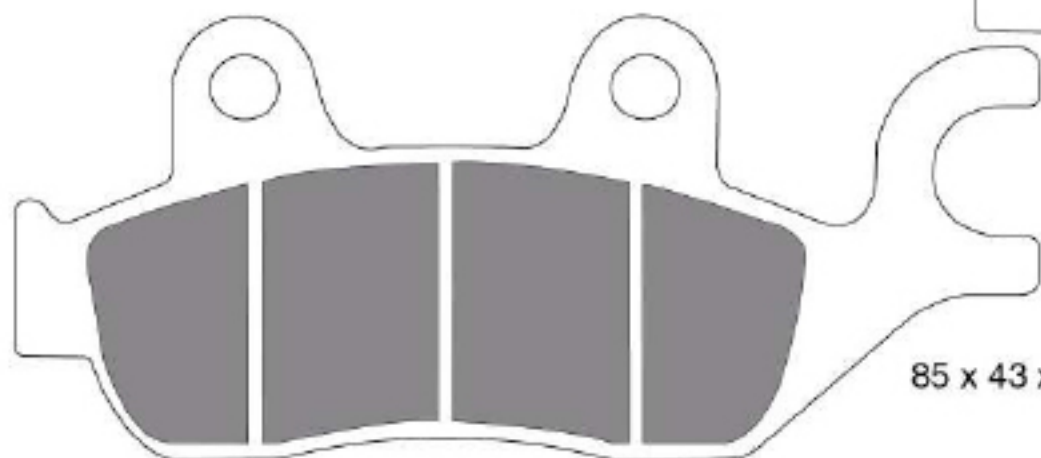
## LIBRES DE ASBESTO



INDUSTRIAS JAPAN S.A.  
Fabricantes de partes para motocicleta

CÓD. LIBRES  
DE ASBESTO  
**017754**

101 x 43 x 9.5 mm.



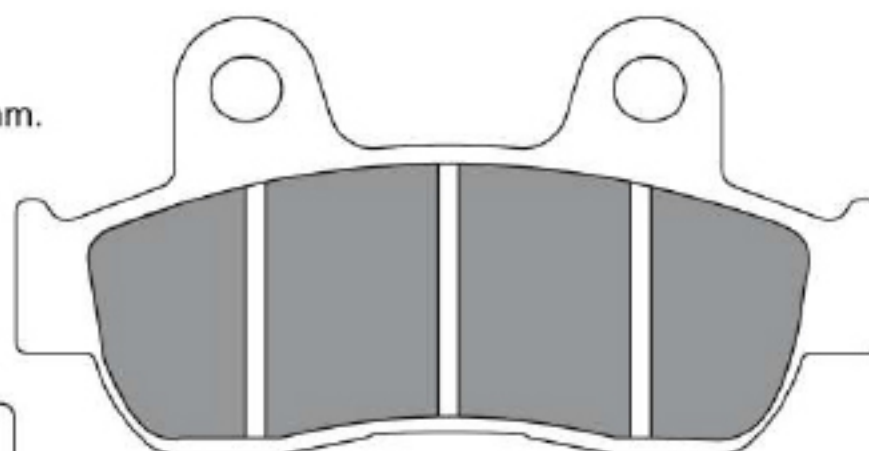
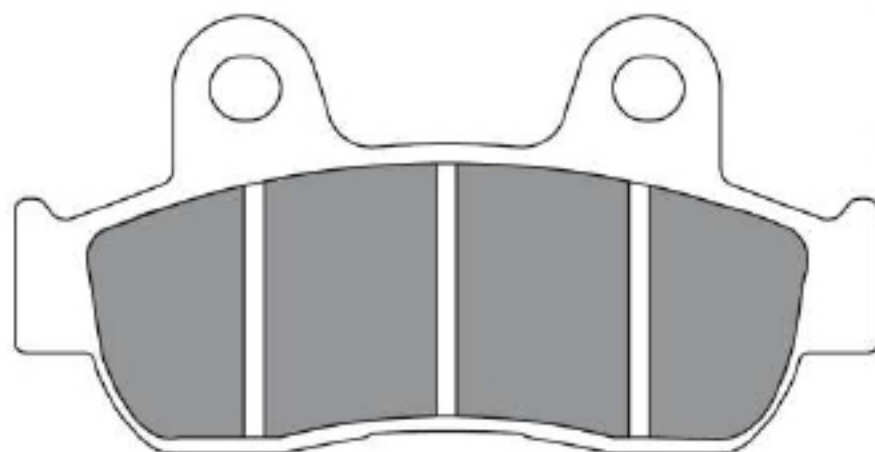
85 x 43 x 9.5 mm.

CÓD. ORIGINAL 06455-KRF-H60

MARCA	DESCRIPCIÓN	MODELO	CILINDRAJE	D	T
HONDA	CB 125 E	1972 - 2014	125	X	
	E-STORM 125	1983 - 2003	125	X	
	CB190R	2016 - 2017	190	X	

CÓD. LIBRES  
DE ASBESTO  
**017755**

85 x 43 x 9.5 mm.



CÓD. ORIGINAL 06455-KYS-880

MARCA	DESCRIPCIÓN	MODELO	CILINDRAJE	D	T
HONDA	ELITE 125	2002 - 2015	125	X	
	ELITE+	2014 - 2017	125	X	

# PASTILLAS DE FRENO

## LIBRES DE ASBESTO

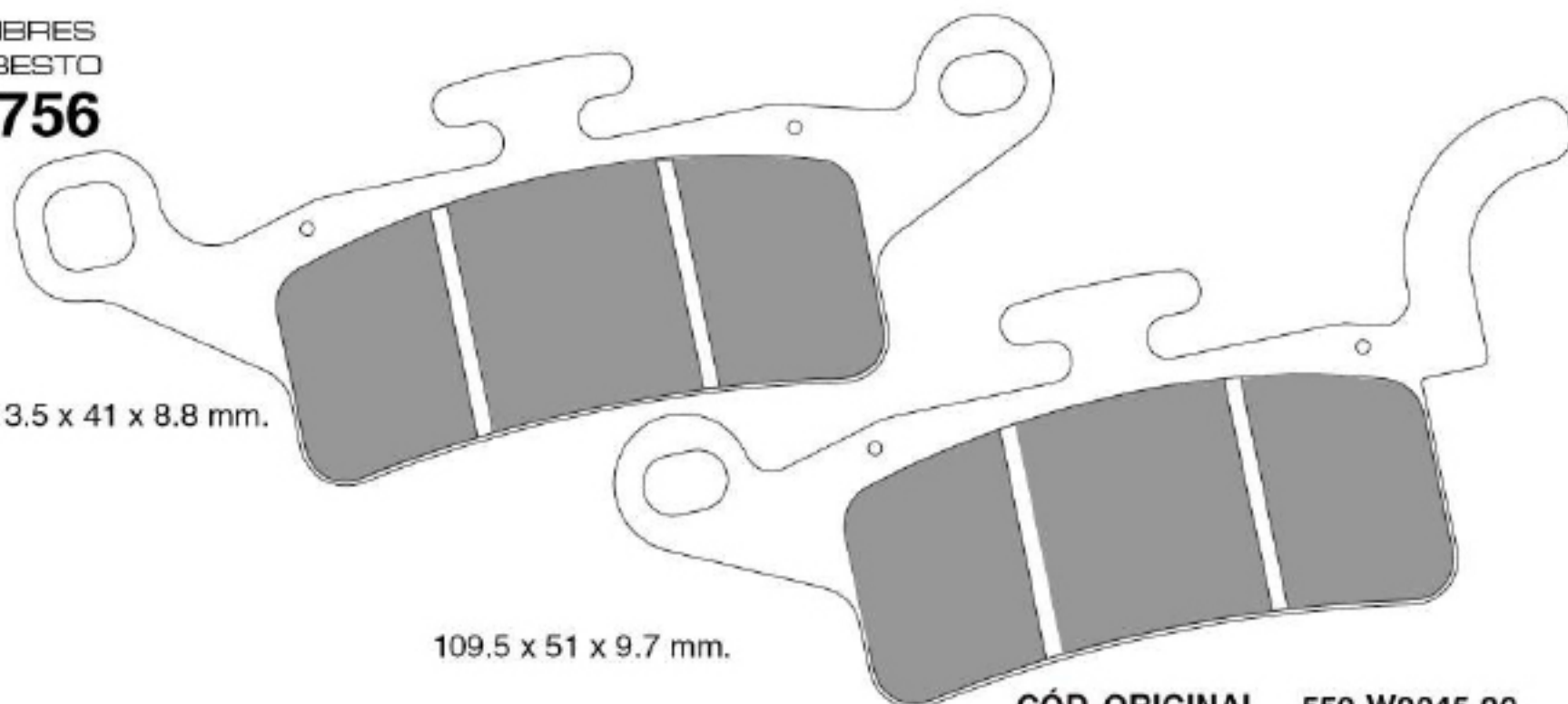


INDUSTRIAS JAPAN S.A.  
Fabricantes de partes para motocicleta

PASTILLAS DE FRENO

CÓD. LIBRES  
DE ASBESTO  
**017756**

113.5 x 41 x 8.8 mm.



109.5 x 51 x 9.7 mm.

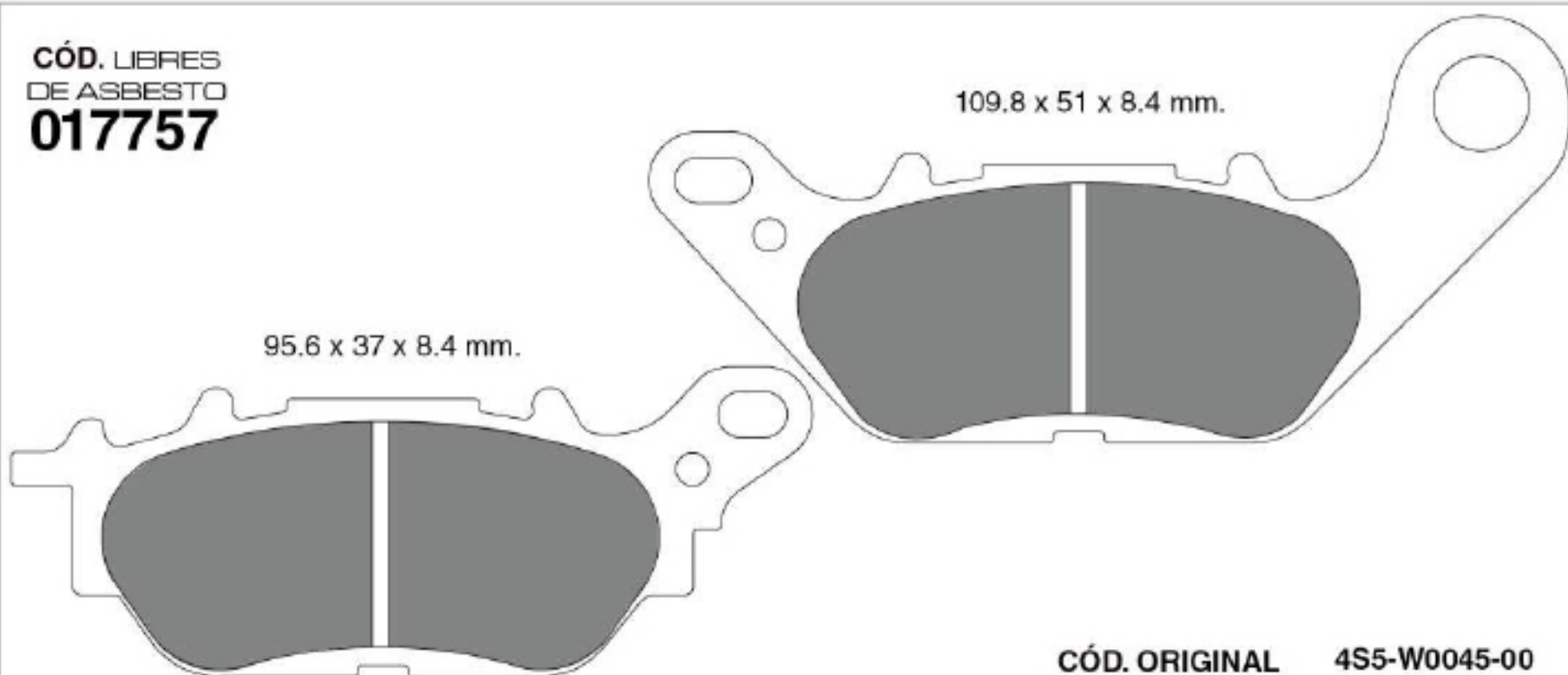
CÓD. ORIGINAL 559-W0045-00

MARCA	DESCRIPCIÓN	MODELO	CILINDRAJE	D	T
YAMAHA	YW125 BWS 4T	2009 - 2011	125	X	
SIGMA	125 MAX	2012 - 2015	125	X	

CÓD. LIBRES  
DE ASBESTO  
**017757**

95.6 x 37 x 8.4 mm.

109.8 x 51 x 8.4 mm.



CÓD. ORIGINAL 4S5-W0045-00

MARCA	DESCRIPCIÓN	MODELO	CILINDRAJE	D	T
YAMAHA	CRYPTON T115 / R15	2003 - 2017		X	
	YD110	1992 - 2011	110	X	
	YBR125ESD/ LIBERO 125/ FINO	2012 - 2017	125	X	
	NMAX	2010 - 2017	150	X	X

# PASTILLAS DE FRENO

## LIBRES DE ASBESTO



INDUSTRIAS JAPAN S.A.  
Fabricantes de partes para motocicleta

CÓD. LIBRES  
DE ASBESTO

**017758**

45.5 x 54.7 x 6.7 mm.



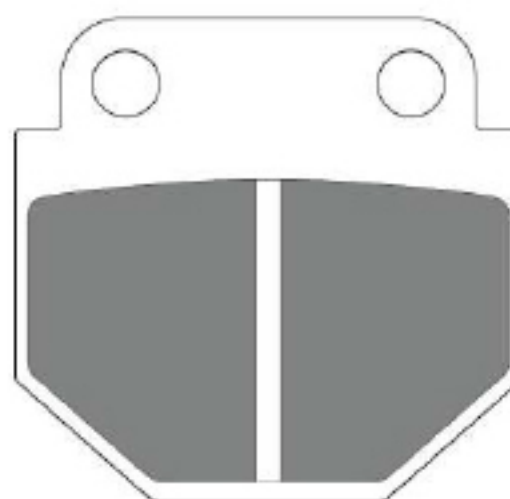
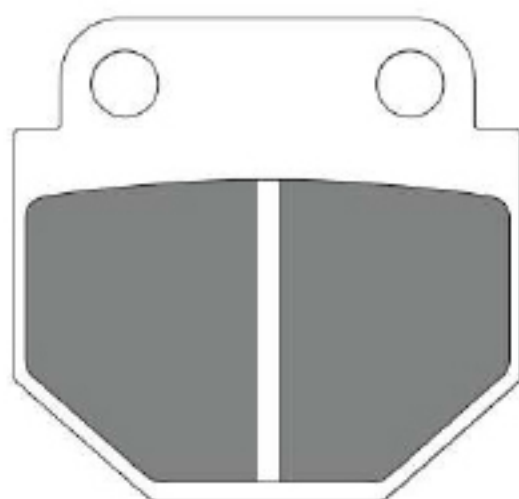
CÓD. ORIGINAL DK-1510-38

MARCA	DESCRIPCIÓN	MODELO	CILINDRAJE	D	T
BAJAJ	PULSAR 220 F	2009 - 2013	220		X

CÓD. LIBRES  
DE ASBESTO

**017759**

49.7 x 48 x 9 mm.



CÓD. ORIGINAL 443D-197

MARCA	DESCRIPCIÓN	MODELO	CILINDRAJE	D	T
HONDA	CL 125	1969 - 2008	125	X	
JIALING	JIALING GOLD 135		135	X	

# PASTILLAS DE FRENO

## LIBRES DE ASBESTO



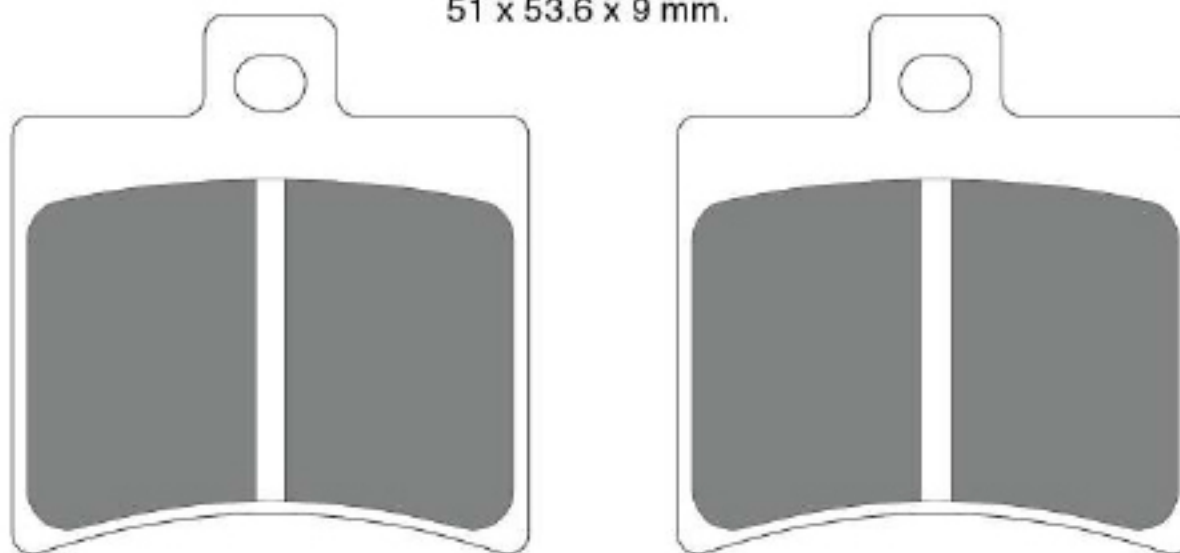
INDUSTRIAS JAPAN S.A.  
Fabricantes de partes para motocicleta

PASTILLAS DE FRENO

CÓD. LIBRES  
DE ASBESTO

**017760**

51 x 53.6 x 9 mm.



CÓD. ORIGINAL

8113869

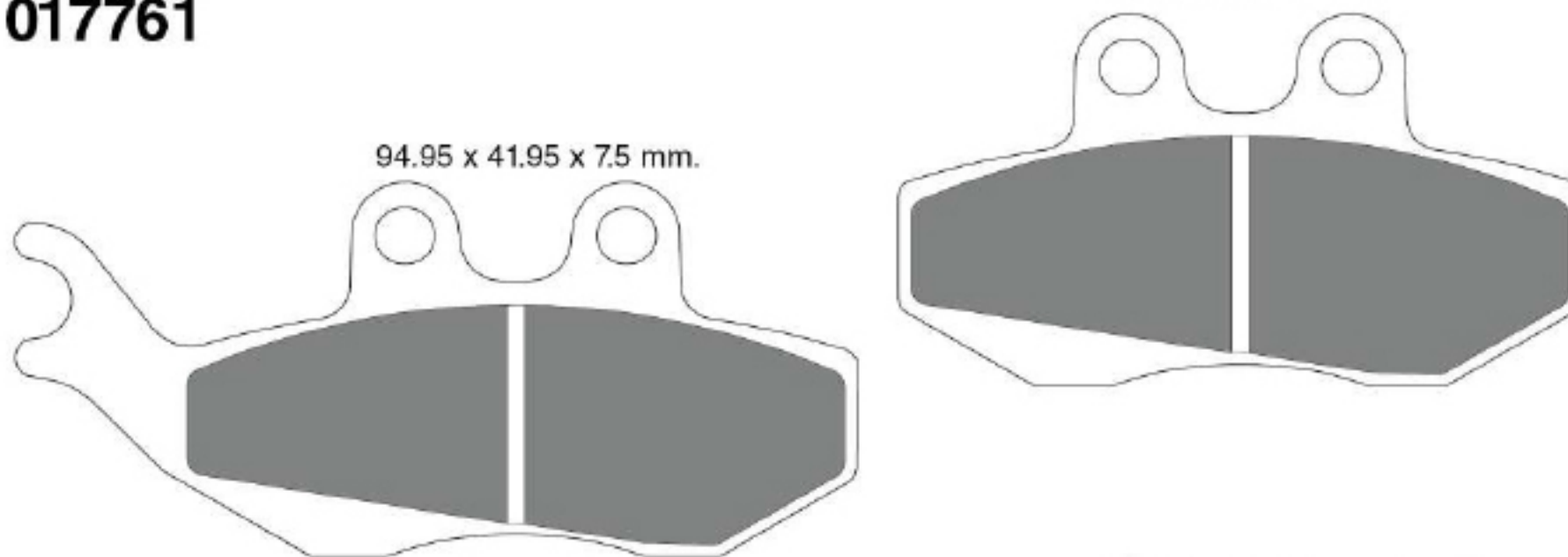
MARCA	DESCRIPCIÓN	MODELO	CILINDRAJE	D	T
KEEWAY	EMPIRE TX 200	2012	200		X
	RKV 125	2011	125		X

CÓD. LIBRES  
DE ASBESTO

**017761**

77 x 41.97 x 7.5 mm.

94.95 x 41.95 x 7.5 mm.



CÓD. ORIGINAL

5WX-W0045-00

MARCA	DESCRIPCIÓN	MODELO	CILINDRAJE	D	T
KEEWAY	EMPIRE TX 200	2012	200	X	

# PASTILLAS DE FRENO

## LIBRES DE ASBESTO

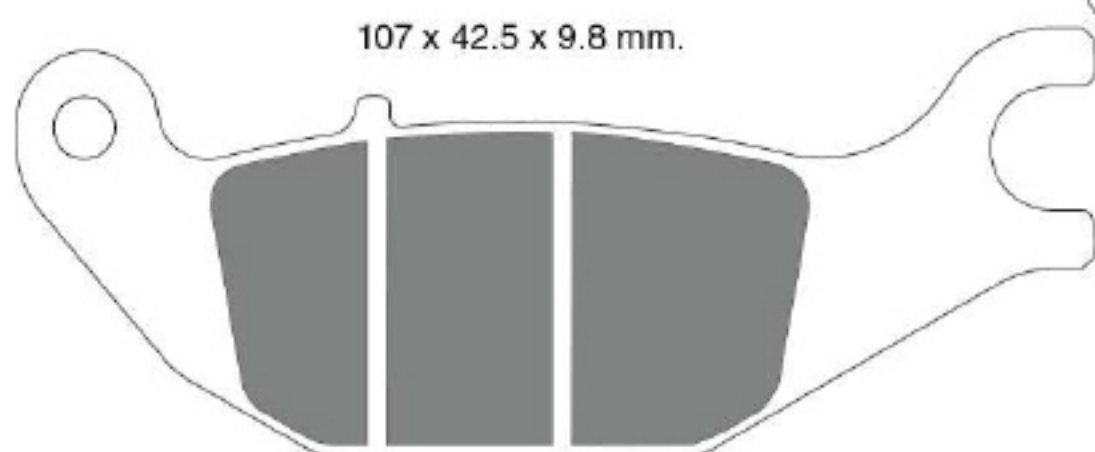


INDUSTRIAS JAPAN S.A.  
Fabricantes de partes para motocicleta

CÓD. LIBRES  
DE ASBESTO

**017762**

91.3 x 40 x 9.8 mm.



107 x 42.5 x 9.8 mm.



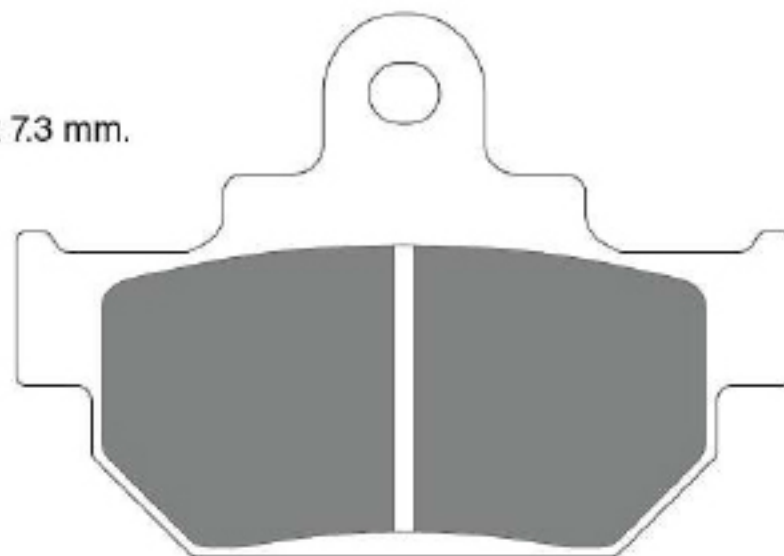
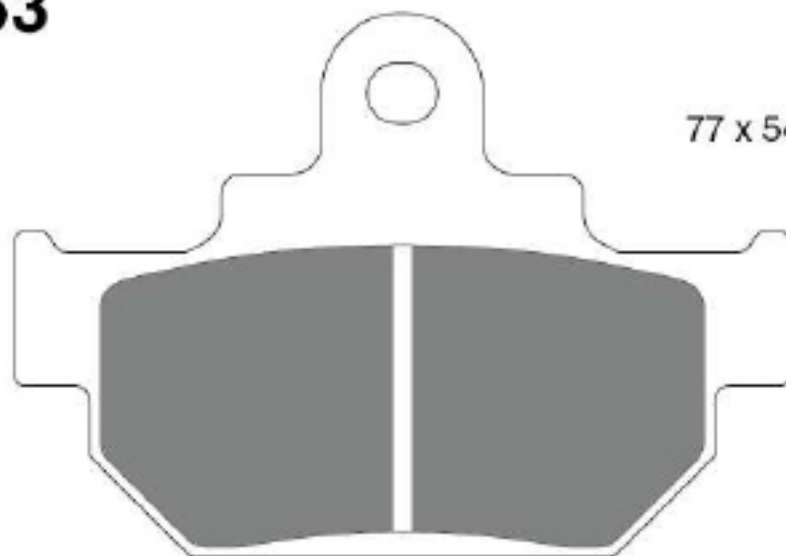
CÓD. ORIGINAL 69100-41810-000

MARCA	DESCRIPCIÓN	MODELO	CILINDRAJE	D	T
SUZUKI	STEP 125	1983 - 2010	125	X	
YAMAHA	R15	1994 - 2017	150		X
HONDA	CB190R	2016 - 2017	190		X
HERO	KARIZMA - KARIZMA ZMR	2013 - 2017	220		X

CÓD. LIBRES  
DE ASBESTO

**017763**

77 x 54 x 7.3 mm.



CÓD. ORIGINAL 59300-24830

MARCA	DESCRIPCIÓN	MODELO	CILINDRAJE	D	T
SUZUKI	BOULEVAR 650	2005 - 2006	650	X	
UM	RENEGADE SPECIAL	2006 - 2012	200	X	

# PASTILLAS DE FRENO

## LIBRES DE ASBESTO

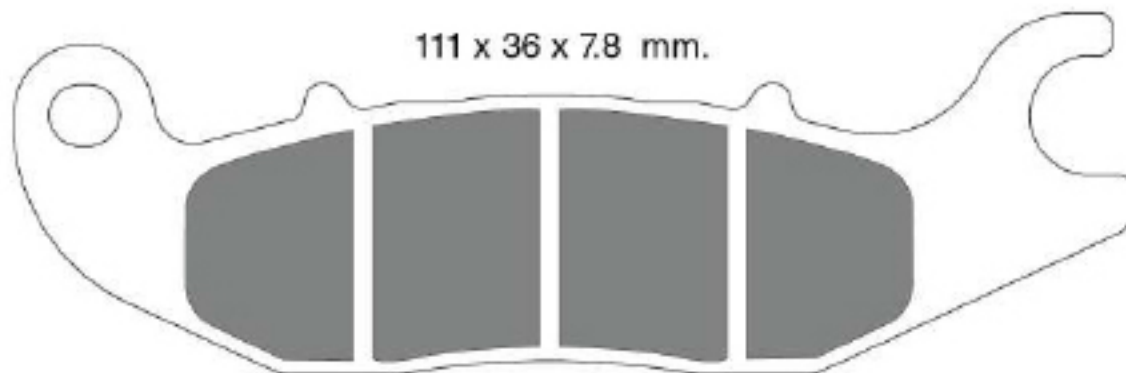
**ELITESON** INDUSTRIAS JAPAN S.A.  
Fabricantes de partes para motocicleta

PASTILLAS DE FRENO

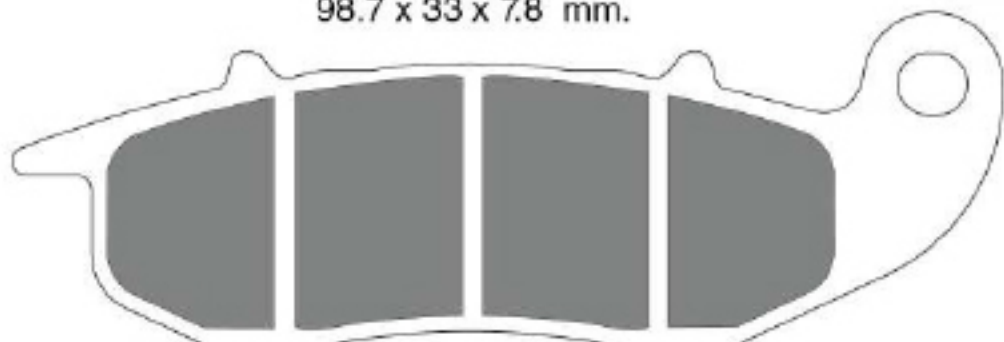
CÓD. LIBRES  
DE ASBESTO

**017764**

111 x 36 x 7.8 mm.



98.7 x 33 x 7.8 mm.



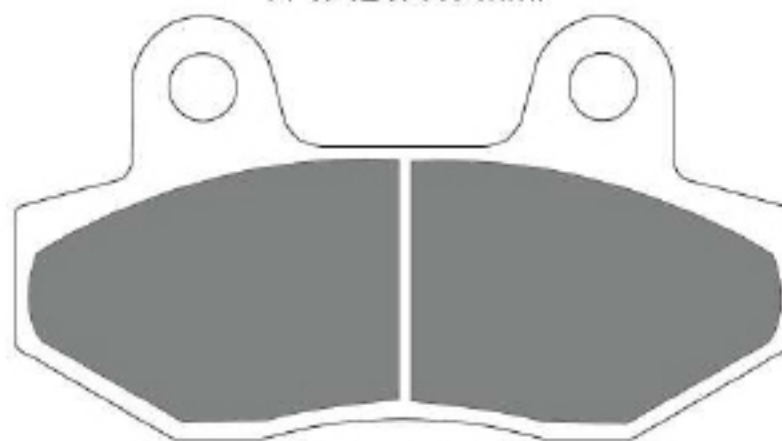
CÓD. ORIGINAL 06455-KPP-901

MARCA	DESCRIPCIÓN	MODELO	CILINDRAJE	D	T
HONDA	CB 150 INVICTA COBRA EXTREME	2012 - 2013	150	X	
AKT	AK 125 FLEX	2000 - 2011	125	X	

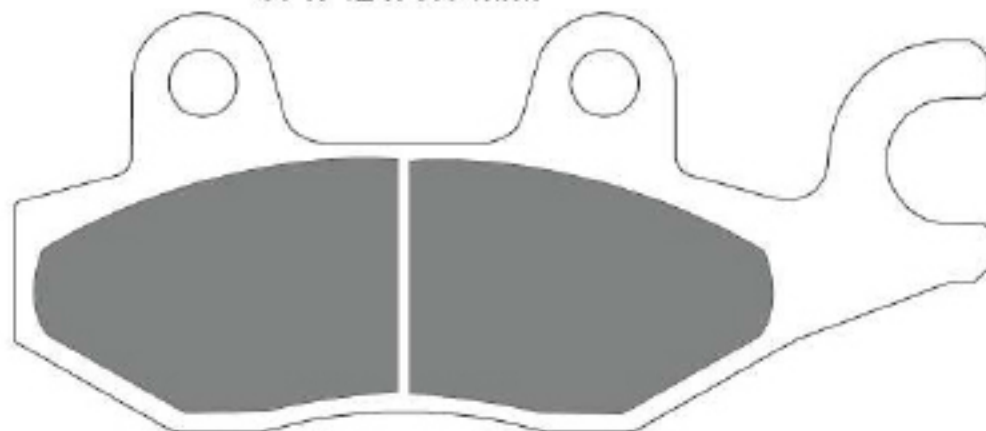
CÓD. LIBRES  
DE ASBESTO

**017765**

77 x 42 x 9.0 mm.



97 x 42 x 9.0 mm.



CÓD. ORIGINAL 43105-LFC4-305

MARCA	DESCRIPCIÓN	MODELO	CILINDRAJE	D	T
KYMCO	AGILITY XTREME 125JETIX 125 / FLY 150	2010 - 2016	125	X	X
TVS	APACHE RTR 160 - 180 - 200	2008 - 2017		X	
HERO	THRILLER 150 / KARIZMA 220	2014 - 2017		X	
HONDA	CBF-125	2012 - 2016	125	X	

# PASTILLAS DE FRENO

## LIBRES DE ASBESTO

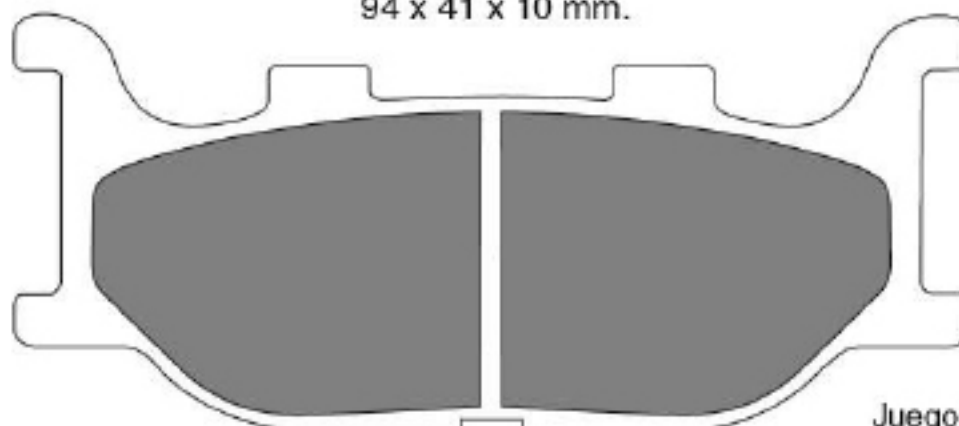


INDUSTRIAS JAPAN S.A.  
Fabricantes de partes para motocicleta

CÓD. LIBRES  
DE ASBESTO

**017766**

94 x 41 x 10 mm.



Juego de pastillas por 2 unidades\*

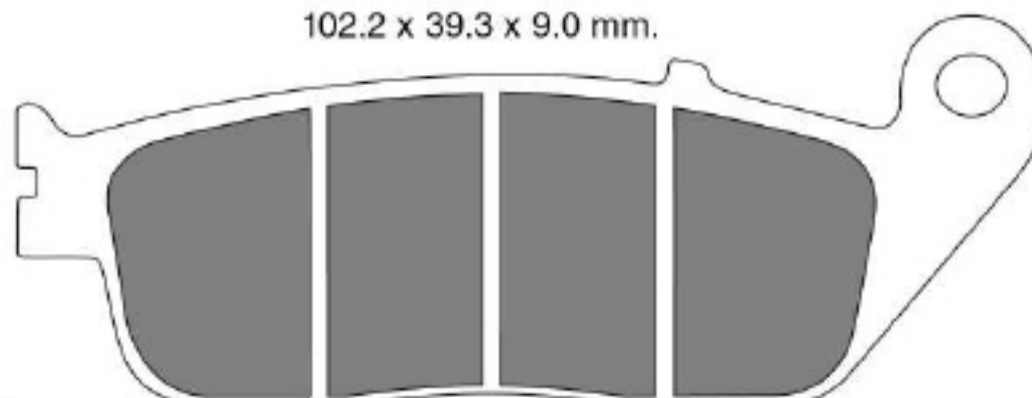
CÓD. ORIGINAL 4HM-W0045-00

MARCA	DESCRIPCIÓN	MODELO	CILINDRAJE	D	T
AKT	AK 115 KOMFORT	2012 - 2013	115	X	
	CR5 180	2015 - 2017	180	X	
LIFAN	LF 200		200	X	
SKYGO	SG 200		200	X	

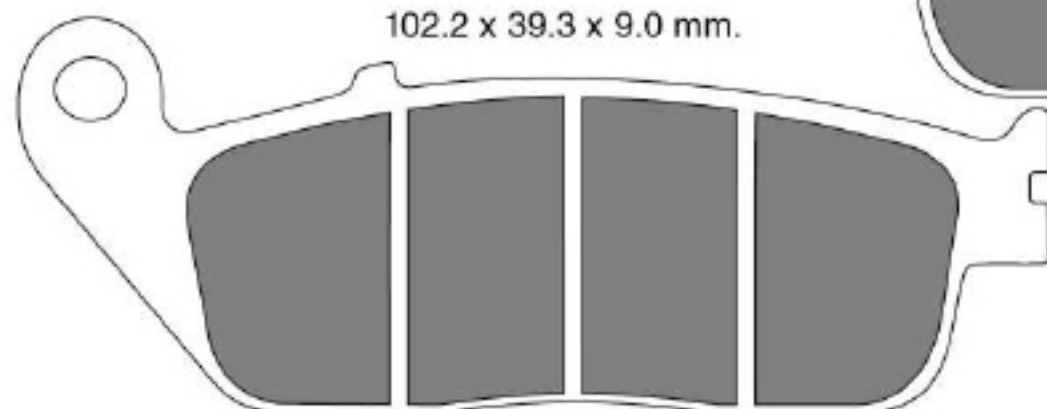
CÓD. LIBRES  
DE ASBESTO

**017767**

102.2 x 39.3 x 9.0 mm.



102.2 x 39.3 x 9.0 mm.



CÓD. ORIGINAL 06435-MT3-405

MARCA	DESCRIPCIÓN	MODELO	CILINDRAJE	D	T
HONDA	CBR 250 RD - 250 RAD	2014 - 2016	250	X	
SUZUKI	GZ150-A	2013 - 2016	113	X	
	INAZUMA 250	2013 - 2017	248	X	
JIALING	GRAND PRIX		135	X	

# PASTILLAS DE FRENO

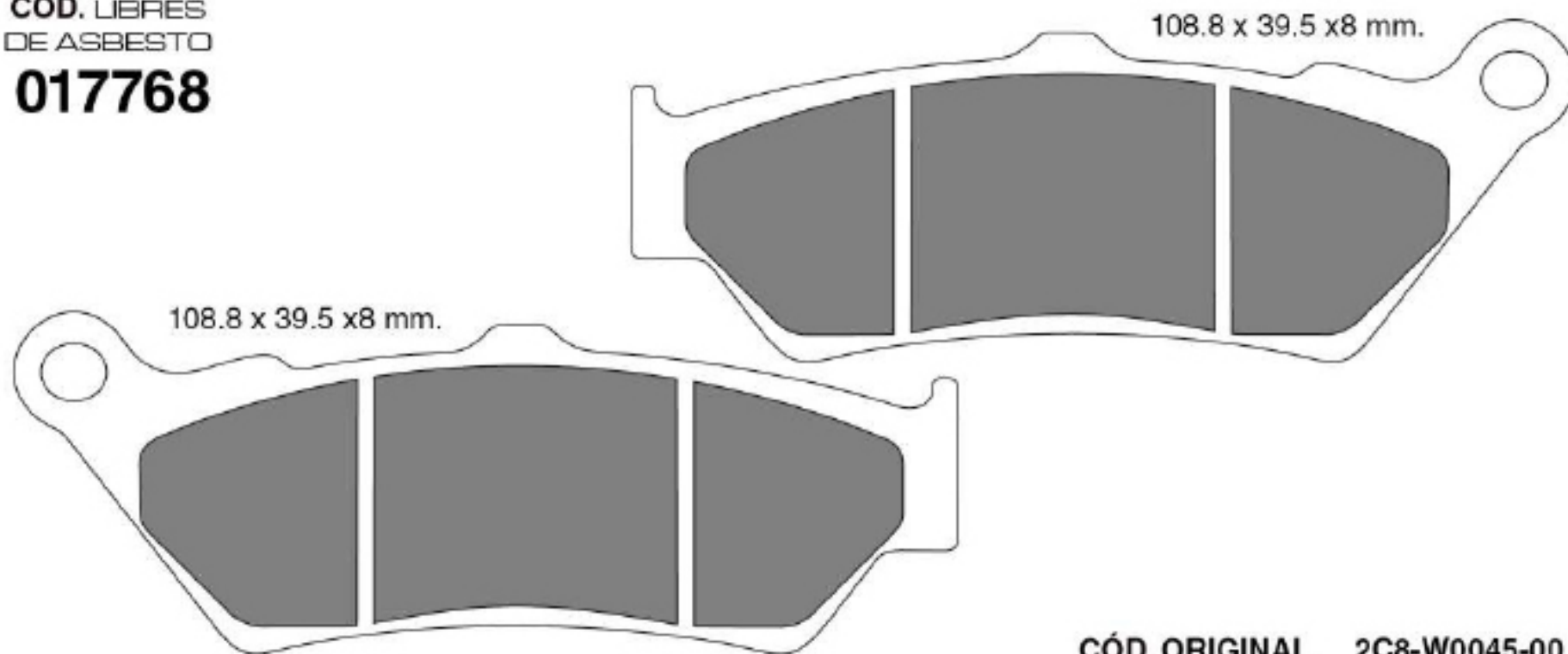
## LIBRES DE ASBESTO



INDUSTRIAS JAPAN S.A.  
Fabricantes de partes para motocicleta

PASTILLAS DE FRENO

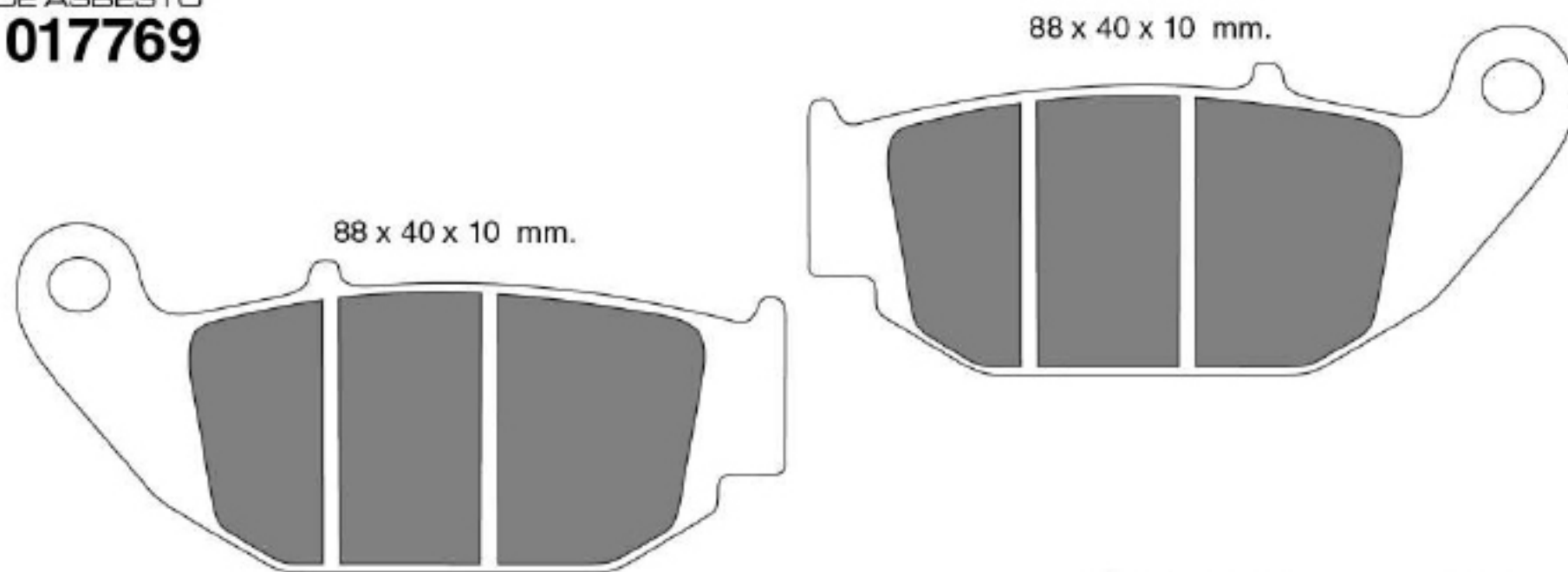
CÓD. LIBRES  
DE ASBESTO  
**017768**



CÓD. ORIGINAL 2C8-W0045-00

MARCA	DESCRIPCIÓN	MODELO	CILINDRAJE	D	T
YAMAHA	XT660R	1999 - 2017	660	X	

CÓD. LIBRES  
DE ASBESTO  
**017769**



CÓD. ORIGINAL 06435-KSP-B01

MARCA	DESCRIPCIÓN	MODELO	CILINDRAJE	D	T
HONDA	CB 150 INVICTA	2013	150		X
	CB 150 INVICTA COBRA EXTREME	2012 - 2013	150		X



# PASTILLAS DE FRENO

## LIBRES DE ASBESTO

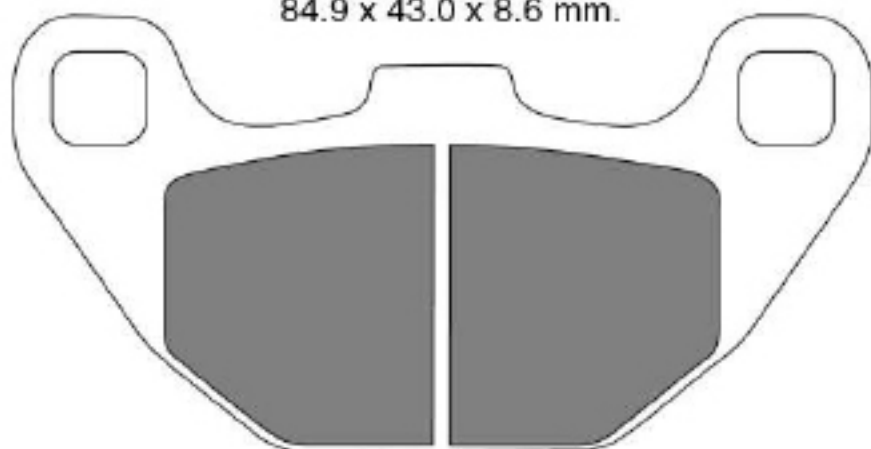


INDUSTRIAS JAPAN S.A.  
Fabricantes de partes para motocicleta

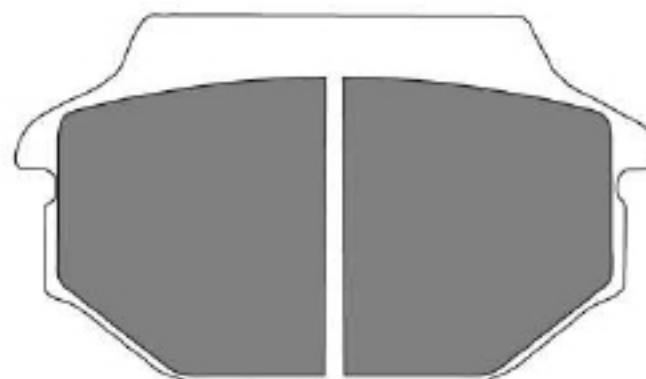
CÓD. LIBRES  
DE ASBESTO

**017770**

84.9 x 43.0 x 8.6 mm.



63.9 x 36.5 x 10.8 mm.



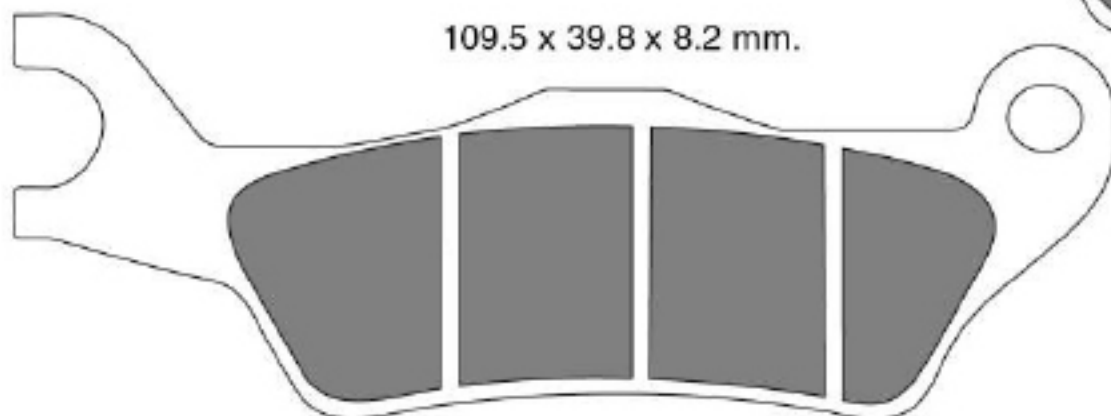
CÓD. ORIGINAL 45105-LEJ2-305

MARCA	DESCRIPCIÓN	MODELO	CILINDRAJE	D	T
KYMCO	AGILITY CITY 150	2004 - 2014	150	X	
	UNI-K 110	2013 - 2017	110	X	

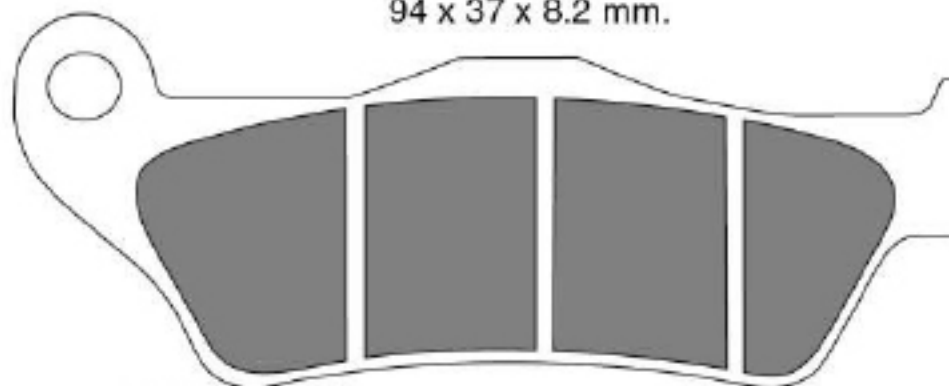
CÓD. LIBRES  
DE ASBESTO

**017771**

109.5 x 39.8 x 8.2 mm.



94 x 37 x 8.2 mm.



CÓD. ORIGINAL 59301-30810-000

MARCA	DESCRIPCIÓN	MODELO	CILINDRAJE	D	T
SUZUKI	GS 150 R	2006 - 2017	149	X	

# PASTILLAS DE FRENO

## LIBRES DE ASBESTO



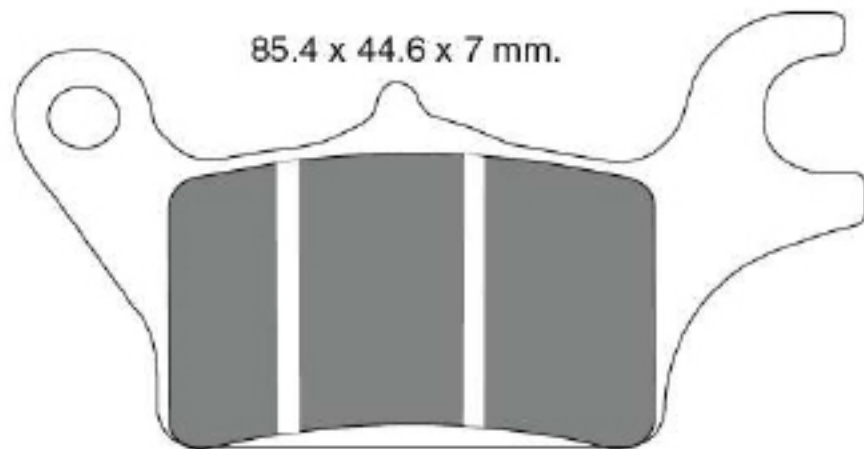
INDUSTRIAS JAPAN S.A.  
Fabricantes de partes para motocicleta

PASTILLAS DE FRENO

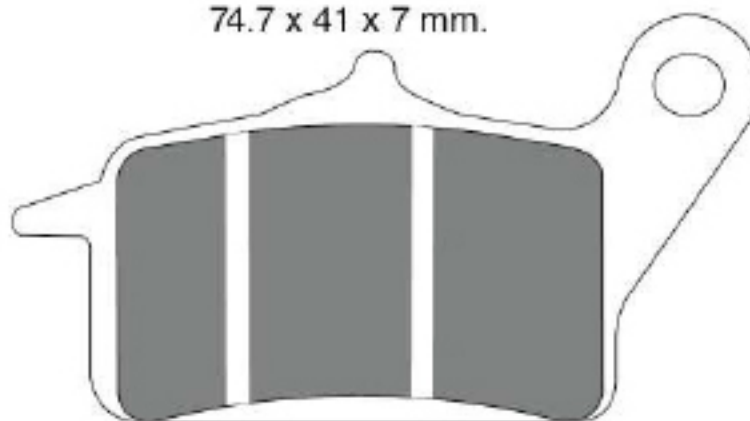
CÓD. LIBRES  
DE ASBESTO

**017774**

85.4 x 44.6 x 7 mm.



74.7 x 41 x 7 mm.



CÓD. ORIGINAL 59100B4HA0N000

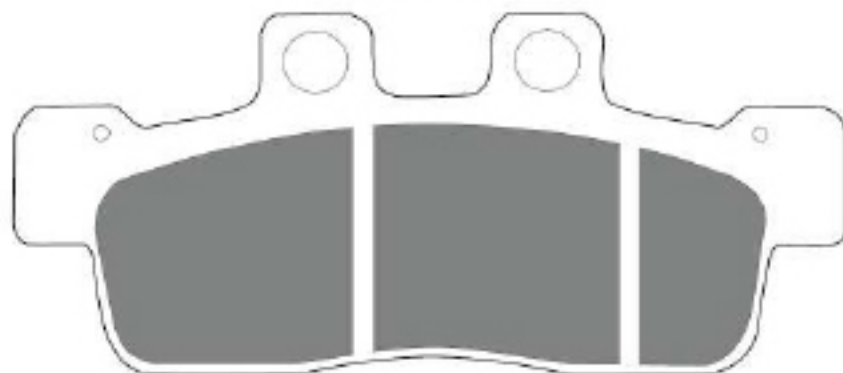
MARCA	DESCRIPCIÓN	MODELO	CILINDRAJE	D	T
SUZUKI	VIVA R 115	2000 - 2015	115	X	
	VIVA R 115 COOL - STYLE	2015 - 2017	115	X	

CÓD. LIBRES  
DE ASBESTO

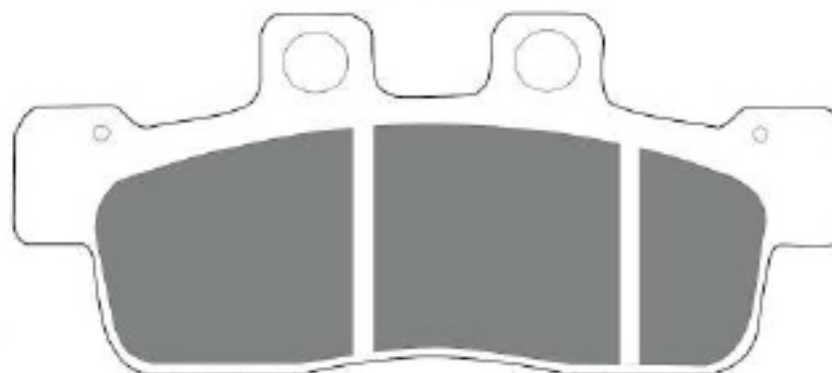
**017775**

INCLUYE RESORTES

90 x 39 x 10 mm.



90 x 39 x 10 mm.



CÓD. ORIGINAL 17C-W0045-00

MARCA	DESCRIPCIÓN	MODELO	CILINDRAJE	D	T
YAMAHA	BWS 125X (YW125X)	2007	125	X	

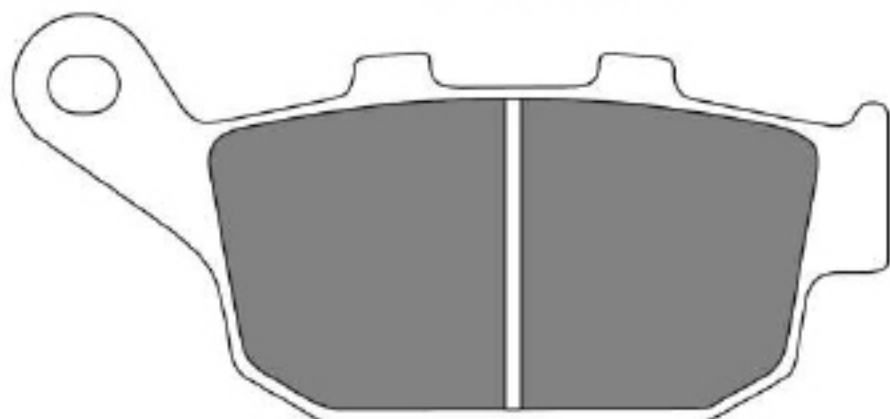
# PASTILLAS DE FRENO

## LIBRES DE ASBESTO

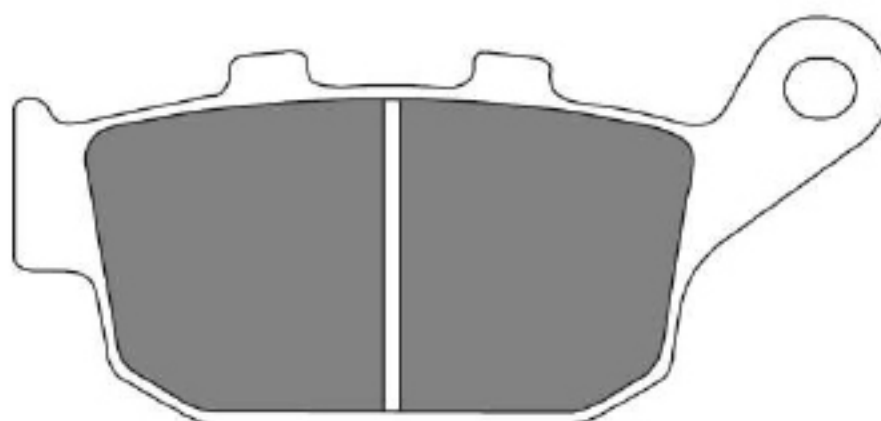
**ELITESON** INDUSTRIAS JAPAN S.A.  
Fabricantes de partes para motocicleta

CÓD. LIBRES  
DE ASBESTO  
**017776**

86 x 40 x 9 mm.



86 x 40 x 9 mm.

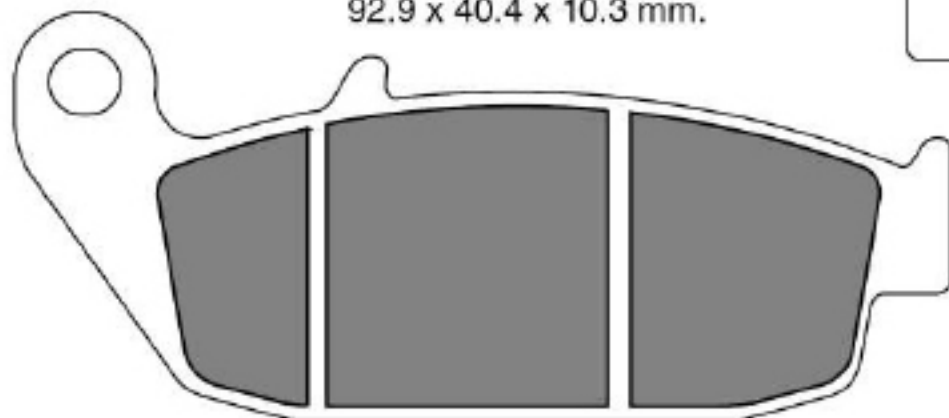


CÓD. ORIGINAL 53013-J042-0000

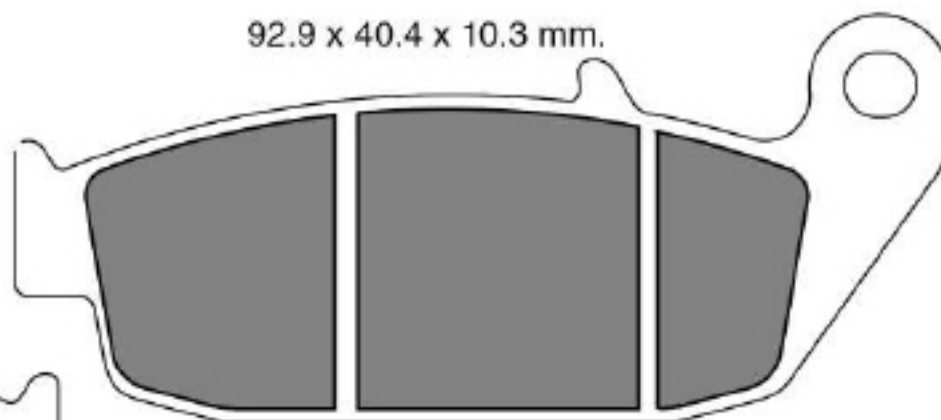
MARCA	DESCRIPCIÓN	MODELO	CILINDRAJE	D	T
AKT	RTX 150	2013 - 2015	150		X
	RTX UNISHOCK	2014 - 2015	150		X

CÓD. LIBRES  
DE ASBESTO  
**017777**

92.9 x 40.4 x 10.3 mm.



92.9 x 40.4 x 10.3 mm.



CÓD. ORIGINAL N9322240

MARCA	DESCRIPCIÓN	MODELO	CILINDRAJE	D	T
TVS	APACHE RTR 180	2012 - 2017	180		X
	APACHE RTR 200	2016 - 2016	200		X

# PASTILLAS DE FRENO

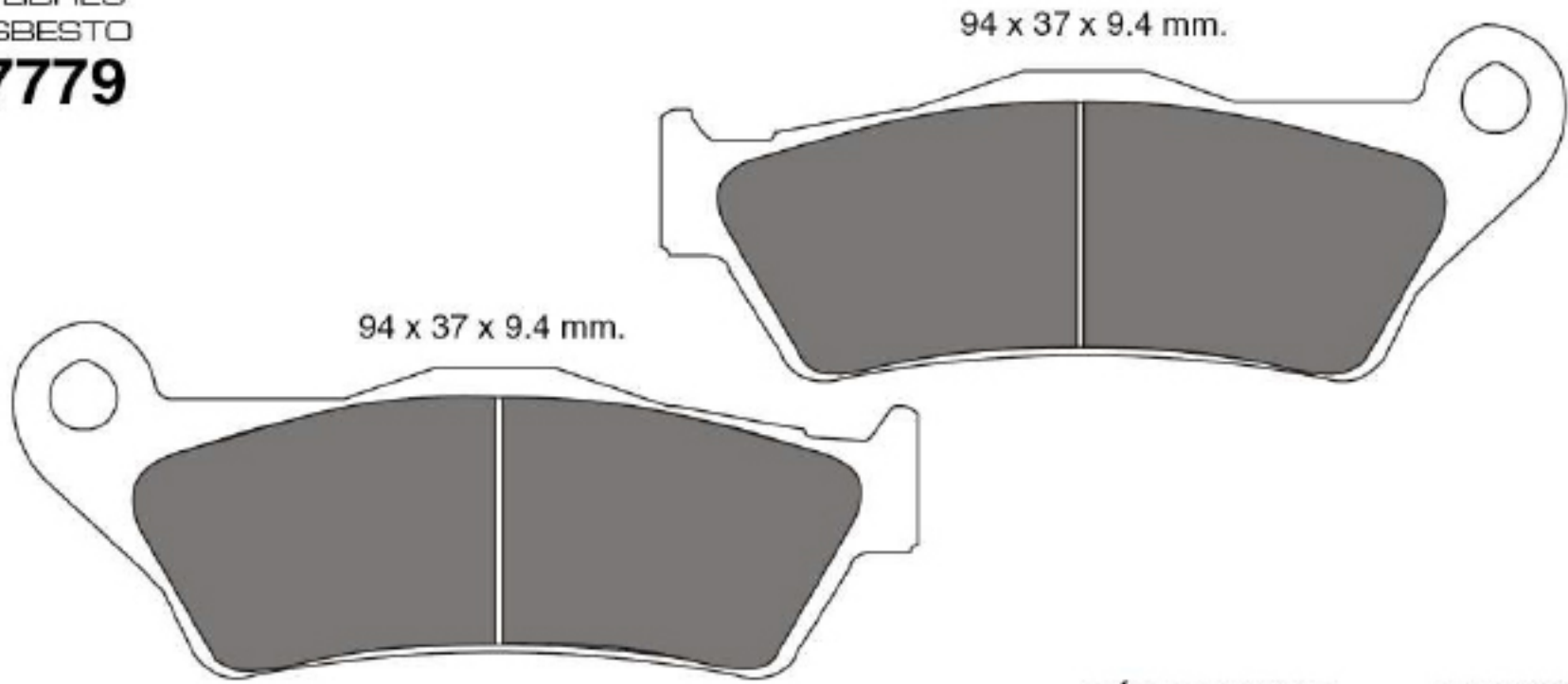
## LIBRES DE ASBESTO



INDUSTRIAS JAPAN S.A.  
Fabricantes de partes para motocicleta

PASTILLAS DE FRENO

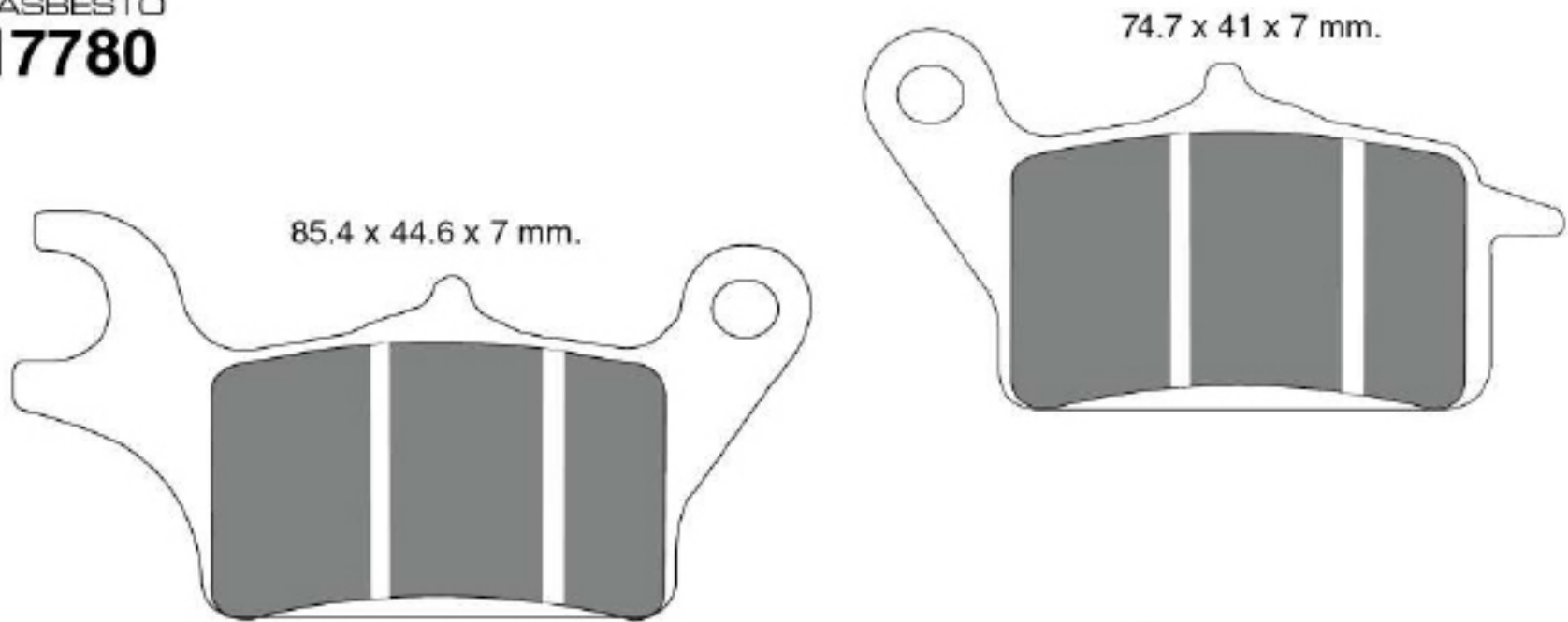
CÓD. LIBRES DE ASBESTO  
**017779**



CÓD. ORIGINAL JL131805

MARCA	DESCRIPCIÓN	MODELO	CILINDRAJE	D	T
BAJAJ	PULSAR 200 RS	2015	200	X	

CÓD. LIBRES DE ASBESTO  
**017780**



CÓD. ORIGINAL 06455-KVD-T01

MARCA	DESCRIPCIÓN	MODELO	CILINDRAJE	D	T
HONDA	CLICK 125 I	2015	125	X	



## MANIGUETAS

Diseñadas mediante sistema CAD - CAM y procesados por tecnología DIE-CASTING, obteniendo un producto de alta resistencia, precisión y funcionalidad con acabados en brillo natural y pintura electroestática.

Dependiendo la referencia, terminado en aluminio brillado o pintura negra electroestática creando un acabado más resistente a la pintura convencional.



## BASES DE ESPEJO

# MANIGUETAS



INDUSTRIAS JAPAN S.A.  
Fabricantes de partes para motocicleta

MARCA	DESCRIPCIÓN	REF. IZQUIERDA		PÁG.	REF. DERECHA		PÁG.
AKT	AK 100	011077	●	17	011083	○	18
AKT	AK 125	011075	●	16	011076	●	16
AKT	AK 125	011081	○	17	011082	○	17
AKT	AK 125 BR - TT	011075	●	16			
AKT	AK 125 EVO	011075	●	16			
AKT	AK 125 EVO II -C	011075	●	16			
AKT	AK 150 EVO	011075	●	16			
AKT	AK 150 TT	011075	●	16			
AKT	AK 125 NKD	011085	○	18	011078	●	17
BAJAJ	BOXER BM 100	01108	●	2	01109	●	2
BAJAJ	BOXER BM 150	011086	●	18	011070	●	15
BAJAJ	BOXER CT 100	011071	●	15	011070	●	15
BAJAJ	DISCOVER 100	011071	●	15			
BAJAJ	DISCOVER 135	011086	●	18			
BAJAJ	PLATINO 100 SPORT	011071	●	15	011070	●	15
BAJAJ	PLATINO 125	011086	●	18			
BAJAJ	PULSAR 135	011086	●	18			
BAJAJ	PULSAR 180	011086	●	18	011093	●	20
BAJAJ	PULSAR 180-II				011093	●	20
BAJAJ	PULSAR 200	011086	●	18	011093	●	20
BAJAJ	PULSAR 220	011086	●	18	011093	●	20
BAJAJ	XCD 125	011086	●	18			
HONDA	C 100 BIZ ES				011074	●	16
HONDA	C 70				011012	○	3
HONDA	C 90				011037	○	9
HONDA	C100 WAVE II				0110103	○	21
HONDA	CB 110	0110101	●	20	0110102	●	20
HONDA	CB 150 INVICTA	011073	●	15	011090	●	15
HONDA	CBF-125	0110101	●	20			
HONDA	CBZ 160	011073	●	15			
HONDA	CD 100	011046	●	11	011047	●	11
HONDA	CG 125 ES TITAN	011038	●	10			
HONDA	CG 125 KSE TITAN	011038	●	10			
HONDA	CGL 125	011072	●	16			
HONDA	ECO 100	011046	●	11	011047	●	11
HONDA	E-STORM 125	011073	●	15	011090	●	15
HONDA	NXR 125 BROS	011051	●	12	011024	●	6
HONDA	NXR 125 BROS	011025	●	6	011024	●	6
HONDA	SPLENDOR	011046	●	11	011047	●	11



BRILLADA



PINTURA NEGRA

# MANIGUETAS



INDUSTRIAS JAPAN S.A.  
Fabricantes de partes para motocicleta

MARCA	DESCRIPCIÓN	REF. IZQUIERDA		PÁG.	REF. DERECHA		PÁG.
HONDA	XL 100	01108	●	2	01109	●	2
HONDA	XL 125	01108	●	2	01109	●	2
HONDA	XL 185	01108	●	2	01109	●	2
HONDA	XL 200	011051	●	12	011052	●	12
HONDA	XLR 125	011025	●	6	011024	●	5
HONDA	XR 125 L	0110104	●	21	011052	●	12
HONDA	XR150 L	0110104	●	21			
HONDA	XR 200	011051	●	12	011052	●	12
KAWASAKI	AN 80 G2 JOY				011013	○	3
KAWASAKI	CHEER				011013	○	3
KAWASAKI	KDX 125	011035	○	9	011034	○	8
KAWASAKI	KMX 125	011032	●	8	011033	○	8
KAWASAKI	MAGIC II				011013	○	3
KAWASAKI	NEOMAX 100				011013	○	3
NIPONIA	NIPONIA	011085	●	18	011078	●	17
SIGMA	SIGMA	011085	●	18	011078	●	17
SIGMA	SG 100-5A	011084	●	18	011056	●	13
SIGMA	SG 100 - 125	01108	●	2	011021	●	5
SIGMA	SG 125-2A				011076	●	16
SIGMA	SG150-7				011056	●	13
SIGMA	SG150-8				011056	●	13
SUZUKI	A 100	011018	○	5	011019	○	5
SUZUKI	A 80	011018		5	011019	○	5
SUZUKI	ADRESS (AD60)	011015	●	4	011016	●	4
SUZUKI	AX 100	011018	○	5	011019	○	5
SUZUKI	AX 100	011064	●	14	011065	●	14
SUZUKI	AX 115	01103	○	1			
SUZUKI	BEST 125				011033	○	8
SUZUKI	DR 250	011010	●	3			
SUZUKI	DR 500	011010	●	3			
SUZUKI	FR 80		●		011017	○	4
SUZUKI	FR 100		●		011017	○	4
SUZUKI	FZ 50	01105	○	2	01106		2
SUZUKI	FREEWIND 650 (XF 650)	011057	●	13			
SUZUKI	GN 125		●		011056	●	13
SUZUKI	GN125H	011084	●	18			
SUZUKI	GS 125	011089	○	19	011056	●	13
SUZUKI	TR 125	011010	●	3			
SUZUKI	TS 100	01103	○	1			



BRILLADA



PINTURA NEGRA

# MANIGUETAS



INDUSTRIAS JAPAN S.A.  
Fabricantes de partes para motocicleta

MARCA	DESCRIPCIÓN	REF. IZQUIERDA		PÁG.	REF. DERECHA		PÁG.
SUZUKI	TS 125 CROSS	01103	○	1	011021	●	5
SUZUKI	TS 185 ER	01103	○	1			
SUZUKI	TS 185 ER	011010	●	3	011011	●	3
SUZUKI	VIVA 115				011033	○	8
SUZUKI	VIVA 115				011088	●	19
SUZUKI	VIVAX 115				011088	●	19
PIAGGIO	PX 150				011055	○	12
PIAGGIO	PX 150	011022	○	6	011058	●	12
VESPA	PX 150	011023	●	6	011055	○	12
VESPA	PX 150	011029	●	7	011058	●	12
YAMAHA	CY-50 JOG	011030	○	7	011028	●	7
YAMAHA	CY-50 JOG	011040	○	9	011031	○	8
YAMAHA	DT 125DS	01101	●	1	011014	●	4
YAMAHA	DT 175	01101	●	1	01102	●	1
YAMAHA	DT-100	01101	●	1	01102	●	1
YAMAHA	DT-125	011041	○	10	01102	●	1
YAMAHA	DT125D	011041	○	10	011042	○	10
YAMAHA	DT175D	011040	○	9	011042	○	10
YAMAHA	DT-175E	011040	○	9	011050 /011014	●	11/4
YAMAHA	DT-200	011040	○	9	011036	○	9
YAMAHA	FZ16	011087	●	19	011091	●	19
YAMAHA	JOG 50				011028	●	7
YAMAHA	LB-80 CHAPPY				011027	○	7
YAMAHA	LIBERO 125	011061	●	14	01102	●	1
YAMAHA	RX 100	01101	●	1	01102	●	1
YAMAHA	RX-115				011014	●	4
YAMAHA	RX-115S	011043	●	11	011050	●	11
YAMAHA	RXZ 135				011014	●	4
YAMAHA	T-110 CRYPTON				01102	●	1
YAMAHA	T110 ED CRYPTON				011062	●	14
YAMAHA	V-80				011020	○	5
YAMAHA	XT-600				011062	●	14
YAMAHA	XTZ125	011061	●	14	011034	○	8
YAMAHA	YBR125				011092	●	20
YAMAHA	YBR125SS	011087	●	19	011091	●	19
YAMAHA	YD110				011092	●	20
YAMAHA	YW-100 - BWS 2T	011059	○	13	011063	○	13
YAMAHA	YW125 - BWS 4T	011059	○	13	011063	○	13
YAMAHA	YZ 80	011041	○	10	011042	○	10



BRILLADA



PINTURA NEGRA



# MANIGUETAS

**ELITESON** INDUSTRIAS JAPAN S.A.  
Fabricantes de partes para motocicleta

CÓD. JAPAN  
**01101**

BOLSA  
**X10**



<b>PINTURA NEGRA</b>	<b>CÓD. ORIGINAL 2H0-83912-20</b>	<b>IZQUIERDA</b>
<b>MARCA</b>	<b>DESCRIPCIÓN</b>	
YAMAHA	DT 175	
	DT-100	
	DT-125	
	RX 100	

CÓD. JAPAN  
**01102**

BOLSA  
**X10**



<b>PINTURA NEGRA</b>	<b>CÓD. ORIGINAL 2H0-83922-20</b>	<b>DERECHA</b>
<b>MARCA</b>	<b>DESCRIPCIÓN</b>	
YAMAHA	DT 175	
	DT-100	
	DT-125	
	RX 100	

CÓD. JAPAN  
**01103**

BOLSA  
**X10**



<b>BRILLADA</b>	<b>CÓD. ORIGINAL 57620-48701</b>	<b>IZQUIERDA</b>
<b>MARCA</b>	<b>DESCRIPCIÓN</b>	
SUZUKI	AX 115	
	TS 100	
	TS 125 CROSS	
	TS 185 ER	

CÓD. JAPAN  
**01104**

BOLSA  
**X10**



<b>BRILLADA</b>	<b>CÓD. ORIGINAL 57420-48700</b>	<b>DERECHA</b>
<b>MARCA</b>	<b>DESCRIPCIÓN</b>	
SUZUKI	AX 115	
	TS 100	
	TS 125 CROSS	
	TS 185 ER	

MANIGUETAS

# MANIGUETAS



INDUSTRIAS JAPAN S.A.  
Fabricantes de partes para motocicleta

CÓD. JAPAN  
**01105**

BOLSA  
**X10**



BRILLADA	CÓD. ORIGINAL 57621-02410	IZQUIERDA
<b>MARCA</b>	<b>DESCRIPCIÓN</b>	
SUZUKI	FZ 50	

CÓD. JAPAN  
**01106**

BOLSA  
**X10**



BRILLADA	CÓD. ORIGINAL 57421-02410	DERECHA
<b>MARCA</b>	<b>DESCRIPCIÓN</b>	
SUZUKI	FZ 50	

CÓD. JAPAN  
**01108**

BOLSA  
**X10**



PINTURA NEGRA	CÓD. ORIGINAL 53178-399-700	IZQUIERDA
<b>MARCA</b>	<b>DESCRIPCIÓN</b>	
BAJAJ	BOXER BM 100	
HONDA	XL 100	
	XL 125	
	XL 185	
SIGMA	SG 100 - 125	

CÓD. JAPAN  
**01109**

BOLSA  
**X10**



PINTURA NEGRA	CÓD. ORIGINAL 53175-399-700	DERECHA
<b>MARCA</b>	<b>DESCRIPCIÓN</b>	
BAJAJ	BOXER BM 100	
HONDA	XL 100	
	XL 125	
	XL 185	

# MANIGUETAS

CÓD. JAPAN  
**011010**

BOLSA  
**X10**



<b>PINTURA NEGRA</b>	<b>CÓD. ORIGINAL 57620-49101</b>	<b>IZQUIERDA</b>
<b>MARCA</b>	<b>DESCRIPCIÓN</b>	
SUZUKI	DR 250	
	DR 500	
	TR 125	
	TS 185 ER	

CÓD. JAPAN  
**011011**

BOLSA  
**X10**



<b>PINTURA NEGRA</b>	<b>CÓD. ORIGINAL 57420-48700</b>	<b>DERECHA</b>
<b>MARCA</b>	<b>DESCRIPCIÓN</b>	
SUZUKI	TS 185 ER	

CÓD. JAPAN  
**011012**

BOLSA  
**X10**



<b>BRILLADA</b>	<b>CÓD. ORIGINAL 53175-090-700</b>	<b>DERECHA</b>
<b>MARCA</b>	<b>DESCRIPCIÓN</b>	
HONDA	C 70	

CÓD. JAPAN  
**011013**

BOLSA  
**X10**



<b>BRILLADA</b>	<b>CÓD. ORIGINAL 46092-1013</b>	<b>DERECHA</b>
<b>MARCA</b>	<b>DESCRIPCIÓN</b>	
KAWASAKI	AN 80 G2 JOY	
	CHEER	
	MAGIC II	
	NEOMAX 100	

# MANIGUETAS



INDUSTRIAS JAPAN S.A.  
Fabricantes de partes para motocicleta

CÓD. JAPAN  
**011015**

BOLSA  
**X10**



<b>PINTURA NEGRA</b>	<b>CÓD. ORIGINAL 57621-02420</b>	<b>IZQUIERDA</b>
<b>MARCA</b>	<b>DESCRIPCIÓN</b>	
SUZUKI	ADRESS (AD60)	

CÓD. JAPAN  
**011014**

BOLSA  
**X10**



<b>PINTURA NEGRA</b>	<b>CÓD. ORIGINAL 4L0-83922-00</b>	<b>DERECHA</b>
<b>MARCA</b>	<b>DESCRIPCIÓN</b>	
YAMAHA	DT 125DS	
	DT-175E	
	RX-115	
	RXZ 135	

CÓD. JAPAN  
**011016**

BOLSA  
**X10**



<b>PINTURA NEGRA</b>	<b>CÓD. ORIGINAL 57621-02420</b>	<b>DERECHA</b>
<b>MARCA</b>	<b>DESCRIPCIÓN</b>	
SUZUKI	ADRESS (AD60)	

CÓD. JAPAN  
**011017**

BOLSA  
**X10**



<b>BRILLADA</b>	<b>CÓD. ORIGINAL 57421-19114</b>	<b>DERECHA</b>
<b>MARCA</b>	<b>DESCRIPCIÓN</b>	
SUZUKI	FR 80	
	FR 100	

# MANIGUETAS



INDUSTRIAS JAPAN S.A.  
Fabricantes de partes para motocicleta

CÓD. JAPAN  
**011018**

BOLSA  
**X10**



BRILLADA	CÓD. ORIGINAL	IZQUIERDA
	57621-27210	
MARCA	DESCRIPCIÓN	
SUZUKI	A 100	
	A 80	
	AX 100	

CÓD. JAPAN  
**011019**

BOLSA  
**X10**



BRILLADA	CÓD. ORIGINAL	DERECHA
	57421-27212	
MARCA	DESCRIPCIÓN	
SUZUKI	A 100	
	A 80	
	AX 100	

CÓD. JAPAN  
**011020**

BOLSA  
**X10**



BRILLADA	CÓD. ORIGINAL	DERECHA
	122-83922-02	
MARCA	DESCRIPCIÓN	
YAMAHA	V-80	

CÓD. JAPAN  
**011021**

BOLSA  
**X10**



PINTURA NEGRA	CÓD. ORIGINAL	DERECHA
	57421-39D10	
MARCA	DESCRIPCIÓN	
SIGMA	SG 100 - 125	
SUZUKI	TS 125 CROSS	

MANIGUETAS

# MANIGUETAS



INDUSTRIAS JAPAN S.A.  
Fabricantes de partes para motocicleta

CÓD. JAPAN  
**011022**

BOLSA  
**X10**



BRILLADA

CÓD. ORIGINAL  
242531-4

IZQUIERDA

MARCA

DESCRIPCIÓN

VESPA

PX 150

CÓD. JAPAN  
**011023**

BOLSA  
**X10**



PINTURA  
NEGRA

CÓD. ORIGINAL  
242531-4

IZQUIERDA

MARCA

DESCRIPCIÓN

VESPA

PX 150

CÓD. JAPAN  
**011025**

BOLSA  
**X10**



PINTURA  
NEGRA

CÓD. ORIGINAL  
53178-KB7-0000

IZQUIERDA

MARCA

DESCRIPCIÓN

HONDA

NXR 125 BROS  
XLR 125

CÓD. JAPAN  
**011024**

BOLSA  
**X10**



PINTURA  
NEGRA

CÓD. ORIGINAL  
53175-KB7-0000

DERECHA

MARCA

DESCRIPCIÓN

HONDA

NXR 125 BROS  
XLR 125

# MANIGUETAS

CÓD. JAPAN  
**011027**

BOLSA  
**X10**



**BRILLADA**      **CÓD. ORIGINAL**      **DERECHA**  
395-83922-02

**MARCA**      **DESCRIPCIÓN**

YAMAHA      LB-80 CHAPPY

CÓD. JAPAN  
**011028**

BOLSA  
**X10**



**PINTURA**      **CÓD. ORIGINAL**      **DERECHA**  
**NEGRA**      14T-83922-01

**MARCA**      **DESCRIPCIÓN**

YAMAHA      CY-50 JOG  
JOG 50

CÓD. JAPAN  
**011029**

BOLSA  
**X10**



**PINTURA**      **CÓD. ORIGINAL**      **IZQUIERDA**  
**NEGRA**      14T-83912-01

**MARCA**      **DESCRIPCIÓN**

YAMAHA      CY-50 JOG  
JOG 50

CÓD. JAPAN  
**011030**

BOLSA  
**X10**



**BRILLADA**      **CÓD. ORIGINAL**      **IZQUIERDA**  
2T4-83922-02

**MARCA**      **DESCRIPCIÓN**

YAMAHA      CY-50 JOG  
JOG 50

# MANIGUETAS



INDUSTRIAS JAPAN S.A.  
Fabricantes de partes para motocicleta

CÓD. JAPAN  
**011031**

BOLSA  
**X10**



BRILLADA	CÓD. ORIGINAL 2T4-83912-02	DERECHA
<b>MARCA</b>	<b>DESCRIPCIÓN</b>	
YAMAHA	CY-50 JOG JOG 50	

CÓD. JAPAN  
**011032**

BOLSA  
**X10**



PINTURA NEGRA	CÓD. ORIGINAL 46092-1135	IZQUIERDA
<b>MARCA</b>	<b>DESCRIPCIÓN</b>	
KAWASAKI	KMX 125	

CÓD. JAPAN  
**011033**

BOLSA  
**X10**



PINTURA NEGRA	CÓD. ORIGINAL 46092-1111	DERECHA
<b>MARCA</b>	<b>DESCRIPCIÓN</b>	
KAWASAKI	KMX 125	

CÓD. JAPAN  
**011034**

BOLSA  
**X10**



BRILLADA	CÓD. ORIGINAL 46092-1140	DERECHA
<b>MARCA</b>	<b>DESCRIPCIÓN</b>	
KAWASAKI	KDX 125	
YAMAHA	XTZ125	



# MANIGUETAS



INDUSTRIAS JAPAN S.A.  
Fabricantes de partes para motocicleta

CÓD. JAPAN  
**011035**

BOLSA  
**X10**



BRILLADA	CÓD. ORIGINAL 46092-1159	IZQUIERDA
MARCA	DESCRIPCIÓN	
KAWASAKI	KDX 125	
YAMAHA	XTZ125	

CÓD. JAPAN  
**011036**

BOLSA  
**X10**



BRILLADA	CÓD. ORIGINAL 4AN-H3922-00	DERECHA
MARCA	DESCRIPCIÓN	
YAMAHA	DT 200	

CÓD. JAPAN  
**011040**

BOLSA  
**X10**



BRILLADA	CÓD. ORIGINAL 4AN-H3912-00	IZQUIERDA
MARCA	DESCRIPCIÓN	
YAMAHA	DT 200	

CÓD. JAPAN  
**011037**

BOLSA  
**X10**



BRILLADA	CÓD. ORIGINAL 53175-GR2-010	DERECHA
MARCA	DESCRIPCIÓN	
HONDA	C 90	

MANIGUETAS

# MANIGUETAS



INDUSTRIAS JAPAN S.A.  
Fabricantes de partes para motocicleta

CÓD. JAPAN  
**011038**

BOLSA  
**X10**



<b>PINTURA NEGRA</b>	<b>CÓD. ORIGINAL 53178-KCH-900</b>	<b>IZQUIERDA</b>
<b>MARCA</b>	<b>DESCRIPCIÓN</b>	
HONDA	CG 125 ES TITAN	
	CG 125 KSE TITAN	

CÓD. JAPAN  
**011039**

BOLSA  
**X10**



<b>PINTURA NEGRA</b>	<b>CÓD. ORIGINAL 53175-KGA-900</b>	<b>DERECHA</b>
<b>MARCA</b>	<b>DESCRIPCIÓN</b>	
KAWASAKI	CG 125 ES TITAN	
	CG 125 KSE TITAN	

CÓD. JAPAN  
**011041**

BOLSA  
**X10**



<b>BRILLADA</b>	<b>CÓD. ORIGINAL 23X-83912-00</b>	<b>IZQUIERDA</b>
<b>MARCA</b>	<b>DESCRIPCIÓN</b>	
YAMAHA	DT125D	
	DT175D	
	YZ 80	

CÓD. JAPAN  
**011042**

BOLSA  
**X10**



<b>BRILLADA</b>	<b>CÓD. ORIGINAL 55Y-83922-00</b>	<b>DERECHA</b>
<b>MARCA</b>	<b>DESCRIPCIÓN</b>	
YAMAHA	DT125D	
	DT175D	
	YZ 80	

# MANIGUETAS



INDUSTRIAS JAPAN S.A.  
Fabricantes de partes para motocicleta

CÓD. JAPAN  
**011043**

BOLSA  
**X10**



PINTURA NEGRA	CÓD. ORIGINAL 31A-83912-00	IZQUIERDA
MARCA	DESCRIPCIÓN	
YAMAHA	RX-115 S	

CÓD. JAPAN  
**011050**

BOLSA  
**X10**



PINTURA NEGRA	CÓD. ORIGINAL 31A-83922-00	DERECHA
MARCA	DESCRIPCIÓN	
YAMAHA	DT 125DS	
	DT-175E	
	RX-115S	

CÓD. JAPAN  
**011046**

BOLSA  
**X10**



PINTURA NEGRA	CÓD. ORIGINAL 53178-198-900	IZQUIERDA
MARCA	DESCRIPCIÓN	
HONDA	CD 100	
	ECO 100	
	SPLENDOR	

CÓD. JAPAN  
**011047**

BOLSA  
**X10**



PINTURA NEGRA	CÓD. ORIGINAL 53175-198-900	DERECHA
MARCA	DESCRIPCIÓN	
HONDA	CD 100	
	ECO 100	
	SPLENDOR	

MANIGUETAS

# MANIGUETAS

CÓD. JAPAN  
**011051**

BOLSA  
**X10**



<b>PINTURA NEGRA</b>	<b>CÓD. ORIGINAL 53178-MG7-003</b>	<b>IZQUIERDA</b>
<b>MARCA</b>	<b>DESCRIPCIÓN</b>	
HONDA	NXR 125 BROS	
	XL 200	
	XR 200	

CÓD. JAPAN  
**011052**

BOLSA  
**X10**



<b>PINTURA NEGRA</b>	<b>CÓD. ORIGINAL 53175-KV2-900</b>	<b>DERECHA</b>
<b>MARCA</b>	<b>DESCRIPCIÓN</b>	
HONDA	XL 200	
	XR 125 L	
	XR 200	

CÓD. JAPAN  
**011055**

BOLSA  
**X10**



<b>BRILLADA</b>	<b>CÓD. ORIGINAL 494804</b>	<b>DERECHA</b>
<b>MARCA</b>	<b>DESCRIPCIÓN</b>	
PIAGGIO	PX 150	
VESPA	PX 150	

CÓD. JAPAN  
**011058**

BOLSA  
**X10**



<b>PINTURA NEGRA</b>	<b>CÓD. ORIGINAL 494804</b>	<b>DERECHA</b>
<b>MARCA</b>	<b>DESCRIPCIÓN</b>	
PIAGGIO	PX 150	
VESPA	PX 150	

# MANIGUETAS



INDUSTRIAS JAPAN S.A.  
Fabricantes de partes para motocicleta

CÓD. JAPAN  
**011057**

BOLSA  
**X10**



<b>PINTURA NEGRA</b>	<b>CÓD. ORIGINAL 57620-20A02</b>	<b>IZQUIERDA</b>
<b>MARCA</b>	<b>DESCRIPCIÓN</b>	
SUZUKI	FREEWIND 650 (XF 650)	

CÓD. JAPAN  
**011056**

BOLSA  
**X10**



<b>PINTURA NEGRA</b>	<b>CÓD. ORIGINAL 57421-13001</b>	<b>DERECHA</b>
<b>MARCA</b>	<b>DESCRIPCIÓN</b>	
SIGMA	SG 100-5A	
	SG150-7	
	SG150-8	
SUZUKI	GN 125	
	GS 125	

CÓD. JAPAN  
**011059**

BOLSA  
**X10**



<b>BRILLADA</b>	<b>CÓD. ORIGINAL 4VP-H3912-10</b>	<b>IZQUIERDA</b>
<b>MARCA</b>	<b>DESCRIPCIÓN</b>	
YAMAHA	YW-100 - BWS 2T	
	YW125 - BWS 4T	

CÓD. JAPAN  
**011063**

BOLSA  
**X10**



<b>BRILLADA</b>	<b>CÓD. ORIGINAL 4VP-H3922-00</b>	<b>DERECHA</b>
<b>MARCA</b>	<b>DESCRIPCIÓN</b>	
YAMAHA	YW-100 - BWS 2T	
	YW125 - BWS 4T	

MANIGUETAS

# MANIGUETAS



INDUSTRIAS JAPAN S.A.  
Fabricantes de partes para motocicleta

CÓD. JAPAN  
**011061**

BOLSA  
**X10**



<b>PINTURA NEGRA</b>	<b>CÓD. ORIGINAL 3YF-83912-01</b>	<b>IZQUIERDA</b>
<b>MARCA</b>	<b>DESCRIPCIÓN</b>	
YAMAHA	LIBERO 125 XT-600	

CÓD. JAPAN  
**011062**

BOLSA  
**X10**



<b>PINTURA NEGRA</b>	<b>CÓD. ORIGINAL 3YR-83922-00</b>	<b>DERECHA</b>
<b>MARCA</b>	<b>DESCRIPCIÓN</b>	
YAMAHA	T110 ED CRYPTON XT-600	

CÓD. JAPAN  
**011064**

BOLSA  
**X10**



<b>PINTURA NEGRA</b>	<b>CÓD. ORIGINAL 57501-23410-00</b>	<b>IZQUIERDA</b>
<b>MARCA</b>	<b>DESCRIPCIÓN</b>	
SUZUKI	AX 100	

CÓD. JAPAN  
**011065**

BOLSA  
**X10**



<b>PINTURA NEGRA</b>	<b>CÓD. ORIGINAL 57301-20715-00</b>	<b>DERECHA</b>
<b>MARCA</b>	<b>DESCRIPCIÓN</b>	
SUZUKI	AX 100	

# MANIGUETAS

CÓD. JAPAN  
**011071**

BOLSA  
**X10**



<b>PINTURA NEGRA</b>	<b>CÓD. ORIGINAL DF-1910-12</b>	<b>IZQUIERDA</b>
<b>MARCA</b>	<b>DESCRIPCIÓN</b>	
BAJAJ	BOXER CT 100 (HASTA 2007) PLATINO 100 SPORT	
	DISCOVER 100	
SUZUKI	GIXXER 150	

CÓD. JAPAN  
**011070**

BOLSA  
**X10**



<b>PINTURA NEGRA</b>	<b>CÓD. ORIGINAL DD-1911-42</b>	<b>DERECHA</b>
<b>MARCA</b>	<b>DESCRIPCIÓN</b>	
BAJAJ	BOXER BM 150 BOXER CT 100	
	PLATINO 100 SPORT	

CÓD. JAPAN  
**011073**

BOLSA  
**X10**



<b>PINTURA NEGRA</b>	<b>CÓD. ORIGINAL 53180-KRF-S00</b>	<b>IZQUIERDA</b>
<b>MARCA</b>	<b>DESCRIPCIÓN</b>	
HONDA	CB 150 INVICTA CBZ 160	
	E-STORM 125	

CÓD. JAPAN  
**011090**

BOLSA  
**X10**



<b>PINTURA NEGRA</b>	<b>CÓD. ORIGINAL 53175-KRF-H60</b>	<b>DERECHA</b>
<b>MARCA</b>	<b>DESCRIPCIÓN</b>	
HONDA	CB 150 INVICTA E-STORM 125	

# MANIGUETAS

CÓD. JAPAN  
**011072**

BOLSA  
**X10**



<b>PINTURA NEGRA</b>	<b>CÓD. ORIGINAL 53170-KRF-S00</b>	<b>DERECHA</b>
<b>MARCA</b>	<b>DESCRIPCIÓN</b>	
HONDA	CGL 125	

CÓD. JAPAN  
**011074**

BOLSA  
**X10**



<b>PINTURA NEGRA</b>	<b>CÓD. ORIGINAL 53175-6CE-9001</b>	<b>DERECHA</b>
<b>MARCA</b>	<b>DESCRIPCIÓN</b>	
HONDA	C 100 BIZ ES	

CÓD. JAPAN  
**011075**

BOLSA  
**X10**



<b>PINTURA NEGRA</b>	<b>CÓD. ORIGINAL 271520088-0001</b>	<b>IZQUIERDA</b>
<b>MARCA</b>	<b>DESCRIPCIÓN</b>	
AKT	AK 125	
	AK 125 BR - TT	
	AK 125 EVO	
	AK 125 EVO II -C	
	AK 150 EVO	
	AK 150 TT	

CÓD. JAPAN  
**011076**

BOLSA  
**X10**



<b>PINTURA NEGRA</b>		<b>DERECHA</b>
<b>MARCA</b>	<b>DESCRIPCIÓN</b>	
AKT	AK 125	
SIGMA	SG 125-2A	



# MANIGUETAS



INDUSTRIAS JAPAN S.A.  
Fabricantes de partes para motocicleta

CÓD. JAPAN  
**011077**

BOLSA  
**X10**



PINTURA NEGRA	CÓD. ORIGINAL 271720163001	DERECHA
MARCA	DESCRIPCIÓN	
AKT	AK 100 (FRENO DE DISCO)	

CÓD. JAPAN  
**011078**

BOLSA  
**X10**



PINTURA NEGRA		DERECHA
MARCA	DESCRIPCIÓN	
AKT	AK 125 NKD	
NIPONIA	NIPONIA	
SIGMA	SIGMA	

CÓD. JAPAN  
**011081**

BOLSA  
**X10**



BRILLADA	CÓD. ORIGINAL 271520088-0001	IZQUIERDA
MARCA	DESCRIPCIÓN	
AKT	AK 125	

CÓD. JAPAN  
**011082**

BOLSA  
**X10**



BRILLADA		DERECHA
MARCA	DESCRIPCIÓN	
AKT	AK 125	

MANIGUETAS

# MANIGUETAS



INDUSTRIAS JAPAN S.A.  
Fabricantes de partes para motocicleta

CÓD. JAPAN  
**011083**

BOLSA  
**X10**



BRILLADA	CÓD. ORIGINAL 271720163-0001	DERECHA
<b>MARCA</b>	<b>DESCRIPCIÓN</b>	
AKT	AK 100	

CÓD. JAPAN  
**011084**

BOLSA  
**X10**



PINTURA NEGRA	CÓD. ORIGINAL 57620-H45F1-0H0	IZQUIERDA
<b>MARCA</b>	<b>DESCRIPCIÓN</b>	
SIGMA	SG 100-5A	
SUZUKI	GN125H	

CÓD. JAPAN  
**011085**

BOLSA  
**X10**



BRILLADA		IZQUIERDA
<b>MARCA</b>	<b>DESCRIPCIÓN</b>	
AKT	AK 125 NKD	
NIPONIA	NIPONIA	
SIGMA	SIGMA	

CÓD. JAPAN  
**011086**

BOLSA  
**X10**



PINTURA NEGRA	CÓD. ORIGINAL DJ-1910-55	IZQUIERDA
<b>MARCA</b>	<b>DESCRIPCIÓN</b>	
BAJAJ	BOXER BM 150	
	DISCOVER 135	
	PLATINO 125	
	PULSAR 135 - 180 - 200 - 220	
	XCD 125	

# MANIGUETAS



INDUSTRIAS JAPAN S.A.  
Fabricantes de partes para motocicleta

CÓD. JAPAN  
**011087**

BOLSA  
**X10**



<b>PINTURA NEGRA</b>	<b>CÓD. ORIGINAL 4LSH39120000</b>	<b>IZQUIERDA</b>
<b>MARCA</b>	<b>DESCRIPCIÓN</b>	
YAMAHA	FZ16	
	YBR125	

CÓD. JAPAN  
**011088**

BOLSA  
**X10**



<b>PINTURA NEGRA</b>	<b>CÓD. ORIGINAL 57421-31CA1</b>	<b>DERECHA</b>
<b>MARCA</b>	<b>DESCRIPCIÓN</b>	
SUZUKI	VIVA 115 (FD 115)	
	VIVAX 115	

CÓD. JAPAN  
**011089**

BOLSA  
**X10**



<b>PINTURA NEGRA</b>	<b>CÓD. ORIGINAL 53180-KRF-S00</b>	<b>IZQUIERDA</b>
<b>MARCA</b>	<b>DESCRIPCIÓN</b>	
SUZUKI	GS 125	

CÓD. JAPAN  
**011091**

BOLSA  
**X10**



<b>PINTURA NEGRA</b>	<b>CÓD. ORIGINAL 53175-KRF-H60</b>	<b>DERECHA</b>
<b>MARCA</b>	<b>DESCRIPCIÓN</b>	
YAMAHA	FZ16	
	YBR125 SS	

MANIGUETAS

# MANIGUETAS



INDUSTRIAS JAPAN S.A.  
Fabricantes de partes para motocicleta

CÓD. JAPAN  
**011092**

BOLSA  
**X10**



PINTURA NEGRA	CÓD. ORIGINAL 4LS-H3922-00	DERECHA
MARCA	DESCRIPCIÓN	
YAMAHA	YBR125 YD110	

CÓD. JAPAN  
**011093**

BOLSA  
**X10**



PINTURA NEGRA	CÓD. ORIGINAL DJ-1910-57	DERECHA
MARCA	DESCRIPCIÓN	
BAJAJ	PULSAR 180 PULSAR 180-II PULSAR 200 UG PULSAR 220	

CÓD. JAPAN  
**0110101**

BOLSA  
**X10**



PINTURA NEGRA	CÓD. ORIGINAL 3178-KWF-900	IZQUIERDA
MARCA	DESCRIPCIÓN	
HONDA	CB 110 CBF-125	

CÓD. JAPAN  
**0110102**

BOLSA  
**X10**



PINTURA NEGRA	CÓD. ORIGINAL 57175-KTE-9100	DERECHA
MARCA	DESCRIPCIÓN	
HONDA	CB 110	

# MANIGUETAS



INDUSTRIAS JAPAN S.A.  
Fabricantes de partes para motocicleta

CÓD. JAPAN  
**0110103**

BOLSA  
**X10**



CÓD. JAPAN  
**0110104**

BOLSA  
**X10**



PINTURA NEGRA	CÓD. ORIGINAL 53175-KUR-COO	DERECHA
MARCA	DESCRIPCIÓN	
HONDA	C100 WAVE II	

PINTURA NEGRA	CÓD. ORIGINAL 53178-KRH-9001	IZQUIERDA
MARCA	DESCRIPCIÓN	
HONDA	XR 125 L	
	XR150 L	

MANIGUETAS

# BASES DE ESPEJO



INDUSTRIAS JAPAN S.A.  
Fabricantes de partes para motocicleta

MARCA	DESCRIPCIÓN	REF. DERECHA		PÁG.	REF. IZQUIERDA		PÁG.
AKT	AK 125	010236	●	5			
AKT	AK 125	010254	●	7			
AKT	AK 125 NKDR				010256	●	7
HONDA	C 100 BIZ ES	010263	●	8	010235	●	5
HONDA	CB 110	010220	●	4	010264	●	8
HONDA	CG 125	010254	●	7	010219	●	4
HONDA	CG 125				1010257	○	7
HONDA	CG 125	010254	●	7	010256	●	7
HONDA	CG 125 TITAN ES	010225	●	5	010219	●	4
HONDA	CG 125 TITAN ES				010256	●	7
HONDA	CD 100				010234	●	5
HONDA	ECO 100	01025	●	2	010234	●	5
HONDA	XL 100	01025	●	2	010251	●	2
HONDA	XL 125	01025	●	2	010251	●	2
HONDA	XL 185	010265	●	6	010251	●	2
HONDA	XR 125 BRIO	010265	●	6			
HONDA	XR 125 L	010265	●	6			
HONDA	XR 150	01023	○	1			
SUZUKI	AX 115	01024	○	2	01026	○	1
SUZUKI	AX 115	01023	○	1	01027	○	2
SUZUKI	TS 125 CROSS	01024	○	2	01026	○	1
SUZUKI	TS 125 CROSS	01029	●	8	01027	○	2
SUZUKI	TS 125 CROSS	010210	●	3	010211	●	8
SUZUKI	TS 125 CROSS	01023	○	1	010212	●	3
SUZUKI	TS 185 ER	01024	○	2	01026	○	1
SUZUKI	TS 185 ER	01029	●	8	01027	○	2
SUZUKI	TS 185 ER	010210	●	3	010211	●	8
SUZUKI	TS 185 ER	01022	●	1	010212	●	3
YAMAHA	DT 100	01022	●	1	01021	●	1
YAMAHA	DT 100	01022	●	1	01028	●	9
YAMAHA	DT 175				01021	●	1
YAMAHA	DT 175	010218	●	3	01028	●	9
YAMAHA	DT 175				010216	○	4
YAMAHA	DT 175	01022	●	1	010217	●	3
YAMAHA	DT-125				01021	●	1
YAMAHA	DT-125	010218	●	3	01028	●	9
YAMAHA	DT-125				010216	○	4
YAMAHA	DT-125	010218	●	3	010217	●	3



BRILLADA



PINTURA NEGRA



# BASES DE ESPEJO



INDUSTRIAS JAPAN S.A.  
Fabricantes de partes para motocicleta

CÓD. JAPAN  
**01022**

BOLSA  
**X5**



PINTURA  
NEGRA

CÓD. ORIGINAL  
498-82911-00

IZQUIERDA

MARCA

DESCRIPCIÓN

YAMAHA

DT 100/DT 125/DT175

LIBERO 125

RX 100

CÓD. JAPAN  
**01021**

BOLSA  
**X5**



PINTURA  
NEGRA

CÓD. ORIGINAL  
361-82921-31

DERECHA

MARCA

DESCRIPCIÓN

YAMAHA

DT 100/DT 125/DT175

LIBERO 125

RX 100

CÓD. JAPAN  
**01026**

BOLSA  
**X5**



BRILLADA

CÓD. ORIGINAL  
57300-48700

DERECHA

MARCA

DESCRIPCIÓN

SUZUKI

AX 115

TS 100

TS 125 CROSS

TS 185 ER

CÓD. JAPAN  
**01023**

BOLSA  
**X5**



ROSCA # 8

BRILLADA

CÓD. ORIGINAL  
57500-29301

IZQUIERDA

MARCA

DESCRIPCIÓN

SUZUKI

AX 115

TS 100

TS 125 CROSS

TS 185 ER



# BASES DE ESPEJO

CÓD. JAPAN  
**01024**

BOLSA  
**X5**



ROSCA # 10

BRILLADA	CÓD. ORIGINAL 27500-29301	IZQUIERDA
MARCA	DESCRIPCIÓN	
SUZUKI	AX 115	
	TS 100	
	TS 125 CROSS	
	TS 185 ER	

CÓD. JAPAN  
**01027**

BOLSA  
**X5**



BRILLADA	CÓD. ORIGINAL 57500-48700	DERECHA
MARCA	DESCRIPCIÓN	
SUZUKI	AX 115	
	TS 100	
	TS 125 CROSS	
	TS 185 ER	

CÓD. JAPAN  
**01025**

BOLSA  
**X5**



PINTURA NEGRA	CÓD. ORIGINAL 53172-310-010	IZQUIERDA
MARCA	DESCRIPCIÓN	
HONDA	XL 100	
	XL 125	
	XL 185	

CÓD. JAPAN  
**010251**

BOLSA  
**X5**



PINTURA NEGRA	CÓD. ORIGINAL 53171-312-003	DERECHA
MARCA	DESCRIPCIÓN	
HONDA	XL 100	
	XL 125	
	XL 185	

# BASES DE ESPEJO



INDUSTRIAS JAPAN S.A.  
Fabricantes de partes para motocicleta

CÓD. JAPAN  
**010210**

BOLSA  
**X5**



ROSCA # 10

PINTURA NEGRA	CÓD. ORIGINAL 57500-29301	IZQUIERDA
MARCA	DESCRIPCIÓN	
SUZUKI	AX 115 TS 100 TS 125 CROSS TS 185 ER	

CÓD. JAPAN  
**010212**

BOLSA  
**X5**



PINTURA NEGRA	CÓD. ORIGINAL 57300-48700	DERECHA
MARCA	DESCRIPCIÓN	
SUZUKI	AX 115 TS 100 TS 125 CROSS TS 185 ER	

CÓD. JAPAN  
**010218**

BOLSA  
**X5**



ABIERTA

PINTURA NEGRA	CÓD. ORIGINAL 53172-310-010	IZQUIERDA
MARCA	DESCRIPCIÓN	
YAMAHA	DT 100/DT 125/DT 175 LIBERO 125 RX 100	

CÓD. JAPAN  
**010217**

BOLSA  
**X5**



PINTURA NEGRA	CÓD. ORIGINAL 53171-312-003	DERECHA
MARCA	DESCRIPCIÓN	
YAMAHA	DT 100/DT 125/DT 175 LIBERO 125 RX 100	

# BASES DE ESPEJO

CÓD. JAPAN  
**010220**

BOLSA  
**X5**



<b>PINTURA NEGRA</b>	<b>CÓD. ORIGINAL 53172-KCH-900</b>	<b>IZQUIERDA</b>
<b>MARCA</b>	<b>DESCRIPCIÓN</b>	
HONDA	CG 125 TITAN	

CÓD. JAPAN  
**010219**

BOLSA  
**X5**



<b>PINTURA NEGRA</b>	<b>CÓD. ORIGINAL 53171-KGA-900</b>	<b>DERECHA</b>
<b>MARCA</b>	<b>DESCRIPCIÓN</b>	
HONDA	CG 125 TITAN	

CÓD. JAPAN  
**010222**

BOLSA  
**X5**



<b>PINTURA NEGRA</b>	<b>CÓD. ORIGINAL 3KA-H2911-00</b>	<b>IZQUIERDA</b>
<b>MARCA</b>	<b>DESCRIPCIÓN</b>	
YAMAHA	RX-115	

CÓD. JAPAN  
**010216**

BOLSA  
**X5**



<b>PINTURA NEGRA</b>	<b>CÓD. ORIGINAL 336-82913-01</b>	<b>DERECHA</b>
<b>MARCA</b>	<b>DESCRIPCIÓN</b>	
YAMAHA	DT 100	
	DT 125	
	DT 175	
	LIBERO 125	

# BASES DE ESPEJO



INDUSTRIAS JAPAN S.A.  
Fabricantes de partes para motocicleta

CÓD. JAPAN  
**010225**

BOLSA  
**X5**



PINTURA NEGRA	CÓD. ORIGINAL 53178-KCH-9000	IZQUIERDA
MARCA	DESCRIPCIÓN	
HONDA	CG 125 TITAN	

CÓD. JAPAN  
**010234**

BOLSA  
**X5**



PINTURA NEGRA	CÓD. ORIGINAL 53171-198-900	DERECHA
MARCA	DESCRIPCIÓN	
HONDA	CD 100 ECO 100	

CÓD. JAPAN  
**010236**

BOLSA  
**X5**



PINTURA NEGRA	CÓD. ORIGINAL 271410051-0001	IZQUIERDA
MARCA	DESCRIPCIÓN	
AKT	AK 125 (MODELO 2007 AL 2010)	

CÓD. JAPAN  
**010235**

BOLSA  
**X5**



PINTURA NEGRA	CÓD. ORIGINAL 53171-GCE-9002	DERECHA
MARCA	DESCRIPCIÓN	
HONDA	C 100 BIZ ES	

# BASES DE ESPEJO

CÓD. JAPAN  
**010265**

BOLSA  
**X5**



<b>PINTURA NEGRA</b>	<b>CÓD. ORIGINAL 53172-KRH-9000</b>	<b>IZQUIERDA</b>
<b>MARCA</b>	<b>DESCRIPCIÓN</b>	
HONDA	XR 125 BRIO	
	XR 125 L	
	XR 150	

CÓD. JAPAN  
**010237**

BOLSA  
**X5**



<b>PINTURA NEGRA</b>	<b>CÓD. ORIGINAL NO TIENE</b>	<b>DERECHA</b>
<b>MARCA</b>	<b>DESCRIPCIÓN</b>	
SIGMA	SIGMA	
NIPPONIA	NIPPONIA	

CÓD. JAPAN  
**010253**

BOLSA  
**X5**



<b>BRILLADA</b>	<b>CÓD. ORIGINAL 271410051-0001</b>	<b>IZQUIERDA</b>
<b>MARCA</b>	<b>DESCRIPCIÓN</b>	
AKT	AK 125 (MODELO 2007 AL 2010)	

CÓD. JAPAN  
**010252**

BOLSA  
**X5**



<b>BRILLADA</b>	<b>CÓD. ORIGINAL NO TIENE</b>	<b>DERECHA</b>
<b>MARCA</b>	<b>DESCRIPCIÓN</b>	
SIGMA	SIGMA	
NIPPONIA	NIPPONIA	

# BASES DE ESPEJO



INDUSTRIAS JAPAN S.A.  
Fabricantes de partes para motocicleta

CÓD. JAPAN  
**010254**

BOLSA  
**X5**



ROSCA # 10

PINTURA NEGRA	CÓD. ORIGINAL NO TIENE	IZQUIERDA
MARCA	DESCRIPCIÓN	
AKT	AK 125	
HONDA	CG 125	
	CG 125 TITAN ES	
	CG 125 ES TITAN	

CÓD. JAPAN  
**010256**

BOLSA  
**X5**



PINTURA NEGRA	CÓD. ORIGINAL NO TIENE	DERECHA
MARCA	DESCRIPCIÓN	
AKT	AK 125	
HONDA	CG 125	
	CG 125 TITAN ES	
	CG 125 ES TITAN	

CÓD. JAPAN  
**010255**

BOLSA  
**X5**



BRILLADA	CÓD. ORIGINAL NO TIENE	IZQUIERDA
MARCA	DESCRIPCIÓN	
HONDA	CG 125	
	CG 125 TITAN ES	
	CG 125 ES TITAN	

CÓD. JAPAN  
**010257**

BOLSA  
**X5**



BRILLADA	CÓD. ORIGINAL NO TIENE	DERECHA
MARCA	DESCRIPCIÓN	
HONDA	CG 125	
	CG 125 TITAN ES	
	CG 125 ES TITAN	

# BASES DE ESPEJO

CÓD. JAPAN  
**01029**

BOLSA  
**X5**



ROSCA # 8

<b>PINTURA NEGRA</b>	<b>CÓD. ORIGINAL 57500-29301</b>	<b>IZQUIERDA</b>
<b>MARCA</b>	<b>DESCRIPCIÓN</b>	
SUZUKI	AX 115	
	TS 100	
	TS 125 CROSS	
	TS 185 ER	

CÓD. JAPAN  
**010211**

BOLSA  
**X5**



<b>PINTURA NEGRA</b>	<b>CÓD. ORIGINAL 57300-48700</b>	<b>DERECHA</b>
<b>MARCA</b>	<b>DESCRIPCIÓN</b>	
SUZUKI	AX 115	
	TS 100	
	TS 125 CROSS	
	TS 185 ER	

CÓD. JAPAN  
**010264**

BOLSA  
**X5**



<b>PINTURA NEGRA</b>	<b>CÓD. ORIGINAL 5317B-KTE-9000</b>	<b>IZQUIERDA</b>
<b>MARCA</b>	<b>DESCRIPCIÓN</b>	
HONDA	CB 110	

CÓD. JAPAN  
**010263**

BOLSA  
**X5**



<b>PINTURA NEGRA</b>	<b>CÓD. ORIGINAL 5317A-KTE-9100</b>	<b>DERECHA</b>
<b>MARCA</b>	<b>DESCRIPCIÓN</b>	
HONDA	CB 110	

# BASES DE ESPEJO



INDUSTRIAS JAPAN S.A.  
Fabricantes de partes para motocicleta

CÓD. JAPAN  
**01028**

BOLSA  
**X5**



**PINTURA  
NEGRA**

**CÓD. ORIGINAL  
57300-48700**

**DERECHA**

**MARCA**

**DESCRIPCIÓN**

YAMAHA

DT 100/DT 125/DT175

LIBERO 125

RX 100





## REPOSAPIES

Fabricado en láminas y barras de acero de alta durabilidad, logra resistir toda condición a la que se expone la moto. Genera la seguridad de proporcionar al motociclista una parte segura para su adecuada postura disfrutando cada trayecto y la más larga duración, comparado con productos similares.  
**Terminado en PVC flexible o aluminio.**



## EJES DE RUEDA

Con el diseño de su cabeza forjada por recalado en caliente, que forma un cuerpo monolítico, rosca laminada en frío y cuerpo rectificado en CNC (Control Numérico Computarizado), garantiza un perfecto ajuste en los rodamientos de la rueda que guiará su destino.

Dependiendo la referencia terminado en zincado blanco y amarillo que permite crear una capa protectora frente a la corrosión.

Fabricado en acero rectificado, con estría laminada en frío y selector con vía endurecida. Le garantizamos un producto de funcionamiento preciso y de larga duración. Dependiendo la referencia terminado en zincado blanco que permite crear una capa protectora frente a la corrosión.



## EJES DE CAMBIO

# REPOSAPIES

MARCA	DESCRIPCIÓN	REFERENCIA		PÁG.
HONDA	C 70	01095	●	2
HONDA	C 70	010995	★	4
HONDA	C 90	01095	●	2
HONDA	C 90	010995	★	4
HONDA	XL 100	01095	●	2
HONDA	XL 100	010995	★	4
HONDA	XL 125	01095	●	2
HONDA	XL 125	010995	★	4
HONDA	XL 185	01095	●	2
HONDA	XL 185	010995	★	4
KAWASAKI	KV100	01094	●	1
KAWASAKI	KV100	01098	□	3
KAWASAKI	KV100	010981	□	3
KAWASAKI	KV100	010994	★	4
SUZUKI	A 100	01097	□	3
SUZUKI	A 100	010971	□	2
SUZUKI	A 100	010993	★	4
SUZUKI	A 80	01097	□	3
SUZUKI	A 80	010971	□	2
SUZUKI	A 80	010993	★	4
SUZUKI	FR 100	01093	●	1
SUZUKI	FR 80	01093	●	1
YAMAHA	DT	01091	●	1
YAMAHA	DT	010991	★	3
YAMAHA	DT 125DS	DER. 01096	□	2
YAMAHA	DT 125DS	IZQ. 010961	□	2
YAMAHA	DT 175	01091	●	1
YAMAHA	DT 175	010991	★	3
YAMAHA	DT-125	01091	●	1
YAMAHA	DT-125	010991	★	3
YAMAHA	DT125D	DER. 01096	□	2
YAMAHA	DT125D	IZQ. 010961	□	2
YAMAHA	DT175D	DER. 01096	□	2
YAMAHA	DT175D	IZQ. 010961	□	2
YAMAHA	DT-175E	DER. 01096	□	2
YAMAHA	DT-175E	IZQ. 010961	□	2
YAMAHA	RX 100	01092	●	1
YAMAHA	RX 100	010992	★	4
YAMAHA	V-80	01091	●	1
YAMAHA	V-80	010991	★	3

## ZINCADO



VERDE



BLANCO



ALUMINIO

# REPOSAPIES



INDUSTRIAS JAPAN S.A.  
Fabricantes de partes para motocicleta

CÓD. JAPAN  
**01091**



ZINCADO VERDE	CÓD. ORIGINAL 120-27430-02	ATRAS
MARCA	DESCRIPCIÓN	
YAMAHA	DT-125 DT 175 V-80	

CÓD. JAPAN  
**01092**



ZINCADO VERDE	CÓD. ORIGINAL 120-27431-02	ATRAS
MARCA	DESCRIPCIÓN	
YAMAHA	RX 100	

CÓD. JAPAN  
**01093**



ZINCADO VERDE	CÓD. ORIGINAL 43600-03001	ATRAS
MARCA	DESCRIPCIÓN	
SUZUKI	FR 80 FR 100	

CÓD. JAPAN  
**01094**



ZINCADO VERDE	CÓD. ORIGINAL 92076-027	ATRAS
MARCA	DESCRIPCIÓN	
KAWASAKI	KV100	

REPOSAPIES

# REPOSAPIES



INDUSTRIAS JAPAN S.A.  
Fabricantes de partes para motocicleta

CÓD. JAPAN

**01095**



ZINCADO VERDE	CÓD. ORIGINAL 50175-413-000	ATRAS
MARCA	DESCRIPCIÓN	
HONDA	C 70 - C 90 XL 100 - 125 - 185	

CÓD. JAPAN

**010961**



ALUMINIO	CÓD. ORIGINAL 3TLF7430-60	ATRAS IZQUIERDO
MARCA	DESCRIPCIÓN	
YAMAHA	DT 125DS DT125D DT175D DT-175E	

CÓD. JAPAN

**01096**



ALUMINIO	CÓD. ORIGINAL 3TLF7430-50	ATRAS DERECHO
MARCA	DESCRIPCIÓN	
YAMAHA	DT 125DS DT125D DT175D DT-175E	

CÓD. JAPAN

**010971**



ALUMINIO		ATRAS IZQUIERDO
MARCA	DESCRIPCIÓN	
SUZUKI	A 80 A 100	

# REPOSAPIES

CÓD. JAPAN  
**01097**



ALUMINIO		ATRAS DERECHO
MARCA	DESCRIPCIÓN	
SUZUKI	A 80	
	A 100	

CÓD. JAPAN  
**010981**



ALUMINIO		ATRAS IZQUIERDO
MARCA	DESCRIPCIÓN	
KAWASAKI	KV 100	

CÓD. JAPAN  
**01098**



ALUMINIO		ATRAS DERECHO
MARCA	DESCRIPCIÓN	
KAWASAKI	KV 100	

CÓD. JAPAN  
**010991**



ZINCADO BLANCO	CÓD. ORIGINAL	ATRAS IZQUIERDO
MARCA	DESCRIPCIÓN	
YAMAHA	120-27430-02	DT-125
		DT 175
		V-80

REPOSAPIES

# REPOSAPIES

CÓD. JAPAN  
**010992**



ZINCADO BLANCO	CÓD. ORIGINAL 120-27431-02	ATRAS
MARCA	DESCRIPCIÓN	
YAMAHA	RX 100	

CÓD. JAPAN  
**010993**



ZINCADO BLANCO	CÓD. ORIGINAL 43600-03001	ATRAS
MARCA	DESCRIPCIÓN	
SUZUKI	A 80 A 100	

CÓD. JAPAN  
**010994**



ZINCADO BLANCO	CÓD. ORIGINAL 92076-027	ATRAS
MARCA	DESCRIPCIÓN	
KAWASAKI	KV100	

CÓD. JAPAN  
**010995**



ZINCADO BLANCO	CÓD. ORIGINAL 50175-413-000	ATRAS
MARCA	DESCRIPCIÓN	
HONDA	C 70 - C 90 XL 100 - 125 - 185	

# EJES DE RUEDA



INDUSTRIAS JAPAN S.A.  
Fabricantes de partes para motocicleta

MARCA	DESCRIPCIÓN	REF. DELANTERA		PÁG.	REF. TRASERA		PÁG.
AKT	AK 125	011238	●	5	011237	●	5
BAJAJ	DISCOVER 100				011251	●	6
BAJAJ	DISCOVER 100				011255	●	7
BAJAJ	BOXER 100	011222	●	3	011226	●	4
BAJAJ	BOXER 100				011253	●	6
BAJAJ	PLATINO 100	011222	●	3	011226	●	4
BAJAJ	PLATINO 125				011253	●	6
BAJAJ	PLATINO 125				011252	●	6
BAJAJ	PULSAR 180	011231	●	4	011230	●	5
BAJAJ	PULSAR 200				011250	●	6
BAJAJ	PULSAR 220				011250	●	6
BAJAJ	XCD 125				011251	●	6
HONDA	C 70	011213	●	2	011224	●	4
HONDA	C 90	011213	●	2	011224	●	4
HONDA	CBF 150	011248	●	5			
HONDA	CD 100	011220	●	3	011216	●	3
HONDA	CG 125	011228	●	4			
HONDA	CG 125	011236	●	5			
HONDA	CGL 125	011236	●	5	011234	●	5
HONDA	ECO 100	011220	●	3	011216	●	3
HONDA	E-STORM 125	011236	●	5	011234	●	5
HONDA	NXR 125 BROS	011235	●	4	011232	●	5
HONDA	XLR 125				011232	●	5
KAWASAKI	G7 100				01121	●	1
KAWASAKI	G7 100				01121	●	1
KAWASAKI	NEOMAX 100				01121	●	1
KYMCO	ACTIV 110				0112560		
SUZUKI	AX 100	01127	●	1	01123	●	1
SUZUKI	AX 115	01127	●	1	01123	●	1
SUZUKI	FR 100	01127	●	1	01121	●	1
SUZUKI	FR 80	01127	●	1	01121	●	1
SUZUKI	GN 125						
SUZUKI	GN125H				011259		
SUZUKI	TS 125 Z	01122	●	1	01125	●	1
SUZUKI	TS 185 ER				011223	●	4
SUZUKI	VIVA 115				01123	●	1
YAMAHA	DT-100	01124	●	1			
YAMAHA	DT125D	01124	●	1	01126	●	2

## INCLUYE



TUERCA



PIN





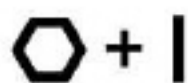
# EJES DE RUEDA



INDUSTRIAS JAPAN S.A.  
Fabricantes de partes para motocicleta

EJES DE RUEDA

CÓD. JAPAN  
**01122**



CÓD. ORIGINAL  
54711-48700

DELANTERA

MARCA	DESCRIPCIÓN
SUZUKI	TS 125 Z

CÓD. JAPAN  
**01121**

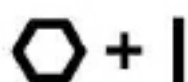


CÓD. ORIGINAL  
41068-1109

TRASERA

MARCA	DESCRIPCIÓN
KAWASAKI	G7 100
	NEOMAX 100
SUZUKI	FR 80 - 100

CÓD. JAPAN  
**01124**

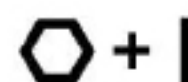


CÓD. ORIGINAL  
353-25381-00

DELANTERA

MARCA	DESCRIPCIÓN
YAMAHA	DT-100
	DT 125D
	DT-175E

CÓD. JAPAN  
**01123**

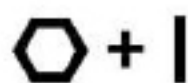


CÓD. ORIGINAL  
64711-39201

TRASERA

MARCA	DESCRIPCIÓN
SUZUKI	AX 100
	AX 115
	VIVA 115

CÓD. JAPAN  
**01127**



CÓD. ORIGINAL  
54711-03602

DELANTERA

MARCA	DESCRIPCIÓN
SUZUKI	AX 100
	AX 115
	FR 100
	FR 80

CÓD. JAPAN  
**01125**



CÓD. ORIGINAL  
64711-05200

TRASERA

MARCA	DESCRIPCIÓN
SUZUKI	TS 125 Z

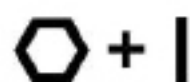
# EJES DE RUEDA



INDUSTRIAS JAPAN S.A.  
Fabricantes de partes para motocicleta

CÓD. JAPAN

**01129**



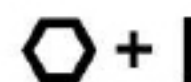
CÓD. ORIGINAL  
296-25181-02

DELANTERA

MARCA	DESCRIPCIÓN
YAMAHA	V-80

CÓD. JAPAN

**01126**



CÓD. ORIGINAL  
18G-25381-00

TRASERA

MARCA	DESCRIPCIÓN
YAMAHA	DT125 D
	DT-175 E
	XT-225D

CÓD. JAPAN

**011213**



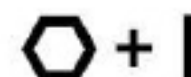
CÓD. ORIGINAL  
44301-GBJ-000

DELANTERA

MARCA	DESCRIPCIÓN
HONDA	C 70
	C 90

CÓD. JAPAN

**01128**



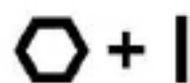
CÓD. ORIGINAL  
5H5-25381-00

TRASERA

MARCA	DESCRIPCIÓN
YAMAHA	RX 100
	RX-115

CÓD. JAPAN

**011218**



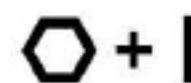
CÓD. ORIGINAL  
3M5-25381-01

DELANTERA

MARCA	DESCRIPCIÓN
YAMAHA	RX-115 S

CÓD. JAPAN

**011210**



CÓD. ORIGINAL  
401-25181-01

TRASERA

MARCA	DESCRIPCIÓN
YAMAHA	V-80

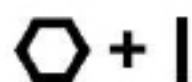
# EJES DE RUEDA



INDUSTRIAS JAPAN S.A.  
Fabricantes de partes para motocicleta

EJES DE RUEDA

CÓD. JAPAN  
**011220**



CÓD. ORIGINAL  
44301-198-900

DELANTERA

MARCA	DESCRIPCIÓN
HONDA	CD 100 ECO 100

CÓD. JAPAN  
**011212**

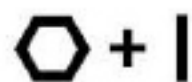


CÓD. ORIGINAL  
3AY-F5381-01

TRASERA

MARCA	DESCRIPCIÓN
YAMAHA	T-110 CRYPTON E

CÓD. JAPAN  
**011222**

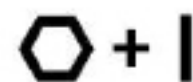


CÓD. ORIGINAL  
31-1510-36

DELANTERA

MARCA	DESCRIPCIÓN
BAJAJ	BOXER 100 PLATINO 100

CÓD. JAPAN  
**011216**

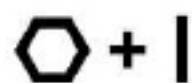


CÓD. ORIGINAL  
42301-198-900

TRASERA

MARCA	DESCRIPCIÓN
HONDA	CD 100 ECO 100

CÓD. JAPAN  
**011225**

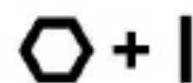


CÓD. ORIGINAL  
2JG-25181-00

DELANTERA

MARCA	DESCRIPCIÓN
YAMAHA	T-110 CRYPTON

CÓD. JAPAN  
**011221**



CÓD. ORIGINAL  
36L-FS381-0100

TRASERA

MARCA	DESCRIPCIÓN
YAMAHA	RX 100 INDU

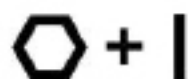
# EJES DE RUEDA



INDUSTRIAS JAPAN S.A.  
Fabricantes de partes para motocicleta

CÓD. JAPAN

**011228**



CÓD. ORIGINAL  
44301-KGA-900

DELANTERA

MARCA

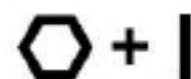
DESCRIPCIÓN

HONDA

CG 125

CÓD. JAPAN

**011223**



CÓD. ORIGINAL  
64711-29301

TRASERA

MARCA

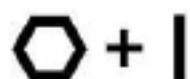
DESCRIPCIÓN

SUZUKI

TS 185 ER

CÓD. JAPAN

**011231**



CÓD. ORIGINAL  
DJ-1510-41

DELANTERA

MARCA

DESCRIPCIÓN

BAJAJ

PULSAR 180

CÓD. JAPAN

**011224**



CÓD. ORIGINAL  
42301-CGV-J00

TRASERA

MARCA

DESCRIPCIÓN

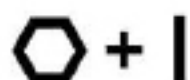
HONDA

C 70

C 90

CÓD. JAPAN

**011235**



CÓD. ORIGINAL  
44301.KRE.900

DELANTERA

MARCA

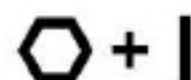
DESCRIPCIÓN

HONDA

NXR 125 BROS

CÓD. JAPAN

**011226**



CÓD. ORIGINAL  
31-1510-01

TRASERA

MARCA

DESCRIPCIÓN

BAJAJ

BOXER 100

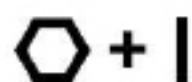
# EJES DE RUEDA



INDUSTRIAS JAPAN S.A.  
Fabricantes de partes para motocicleta

EJES DE RUEDA

CÓD. JAPAN  
**011236**



CÓD. ORIGINAL  
44301-KRF-500

DELANTERA

MARCA	DESCRIPCIÓN
HONDA	E-STORM 125 CGL 125

CÓD. JAPAN  
**011230**

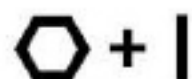


CÓD. ORIGINAL  
DJ-1510-32

TRASERA

MARCA	DESCRIPCIÓN
BAJAJ	PULSAR 180

CÓD. JAPAN  
**011238**



CÓD. ORIGINAL  
PM-11901-000

DELANTERA

MARCA	DESCRIPCIÓN
AKT	AK 125

CÓD. JAPAN  
**011232**

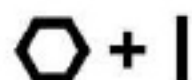


CÓD. ORIGINAL  
42301-KRE-900

TRASERA

MARCA	DESCRIPCIÓN
HONDA	NXR 125 BROS XLR 125

CÓD. JAPAN  
**011248**



CÓD. ORIGINAL  
44301-KSP-900

DELANTERA

MARCA	DESCRIPCIÓN
HONDA	CBF 150

CÓD. JAPAN  
**011234**



CÓD. ORIGINAL  
42301-KRF-500

TRASERA

MARCA	DESCRIPCIÓN
HONDA	CGL 125 E-STORM 125

# EJES DE RUEDA



INDUSTRIAS JAPAN S.A.  
Fabricantes de partes para motocicleta

CÓD. JAPAN

**011237**



CÓD. ORIGINAL  
PP-21901-000

TRASERA

MARCA

DESCRIPCIÓN

AKT

AK 125

CÓD. JAPAN

**011250**



CÓD. ORIGINAL  
DK151009

TRASERA

MARCA

DESCRIPCIÓN

BAJAJ

PULSAR 200

PULSAR 220

CÓD. JAPAN

**011251**



CÓD. ORIGINAL  
DX151016

TRASERA

MARCA

DESCRIPCIÓN

BAJAJ

DISCOVER 100

XCD 125

CÓD. JAPAN

**011252**



CÓD. ORIGINAL  
JK131201

TRASERA

MARCA

DESCRIPCIÓN

BAJAJ

PLATINO 125

CÓD. JAPAN

**011253**



CÓD. ORIGINAL  
DU151029

TRASERA

MARCA

DESCRIPCIÓN

BAJAJ

BOXER 100

PLATINO 100

CÓD. JAPAN

**011254**



CÓD. ORIGINAL  
5VL-F5381-01

TRASERA

MARCA

DESCRIPCIÓN

YAMAHA

LIBERO 125

# EJES DE RUEDA



INDUSTRIAS JAPAN S.A.  
Fabricantes de partes para motocicleta

CÓD. JAPAN

**011255**



CÓD. ORIGINAL  
PA131239

DELANTERA

MARCA	DESCRIPCIÓN
BAJAJ	DISCOVER 100

EJES DE RUEDA

# EJES DE CAMBIO

MARCA	DESCRIPCIÓN	REFERENCIA	PÁG.
AKT	AK 125	010524	6
BAJAJ	BOXER CT 100	010522	6
BAJAJ	PULSAR 180 UG	010523	6
BAJAJ	PULSAR 180-II	010523	6
BAJAJ	PULSAR 200 NS	010523	6
BAJAJ	PULSAR 220 F	010523	6
HONDA	C 100 BIZ ES	010520	5
HONDA	C 70	010513	4
HONDA	C 90	010513	4
HONDA	CG 125 ES TITAN	01052	1
HONDA	NXR 125 BROS	01052	1
HONDA	XL 125	010514	4
HONDA	XL 125	010515	4
HONDA	XL 125	010519	5
HONDA	XL 185	010514	4
HONDA	XL 185	010515	4
SIGMA	SG 125-2A	010524	6
SIGMA	SG 125-5	010524	6
SUZUKI	A 100	010510	3
SUZUKI	AX 100	010510	3
SUZUKI	AX 115	010510	3
SUZUKI	FR 100	010517	5
SUZUKI	FR 80	010517	5
SUZUKI	GN125H	010525	6
SUZUKI	GP 125	01055	2
SUZUKI	GS 125	010525	6
SUZUKI	TS 125	01059	3
SUZUKI	TS 125 CROSS	01059	3
SUZUKI	TS 125 ER	01055	2
SUZUKI	TS 185 ER	01056	2
SUZUKI	VIVA 115	01057	2
YAMAHA	DT 175	010511	3
YAMAHA	DT 175 (E/C- MONOSHOCK)	01051	1
YAMAHA	FURIA (FS-80)	01054	1
YAMAHA	RD 250	01058	2
YAMAHA	RD 400	01058	2
YAMAHA	RD-350	01058	2
YAMAHA	RX 100	010512	3
YAMAHA	RX-115	01053	1
YAMAHA	RX-125	01053	1
YAMAHA	RX-135	01053	1
YAMAHA	T-110 CRYPTON E	010518	5
YAMAHA	T110 ED CRYPTON	010518	5
YAMAHA	V-80	010516	4



# EJES DE CAMBIO

CÓD. JAPAN  
**01051**



CÓD. ORIGINAL  
1W1-18101-01

MARCA	DESCRIPCIÓN
YAMAHA	DT 175 (E/C- MONOSHOCK)

CÓD. JAPAN  
**01052**



CÓD. ORIGINAL  
24610-KGA-900

MARCA	DESCRIPCIÓN
HONDA	CG 125 ES TITAN NXR 125 BROS

CÓD. JAPAN  
**01053**



CÓD. ORIGINAL  
3M5-18101-01

MARCA	DESCRIPCIÓN
YAMAHA	RX-115 RX-125 RX-135

CÓD. JAPAN  
**01054**



CÓD. ORIGINAL  
164-18101-02

MARCA	DESCRIPCIÓN
YAMAHA	FURIA (FS-80)

# EJES DE CAMBIO

CÓD. JAPAN  
**01055**



CÓD. ORIGINAL  
25510-39100

MARCA	DESCRIPCIÓN
SUZUKI	GP 125 TS 125 ER

CÓD. JAPAN  
**01056**



CÓD. ORIGINAL  
25510-29300

MARCA	DESCRIPCIÓN
SUZUKI	TS 185 ER

CÓD. JAPAN  
**01057**



CÓD. ORIGINAL  
25510-30D00

MARCA	DESCRIPCIÓN
SUZUKI	VIVA 115

CÓD. JAPAN  
**01058**



CÓD. ORIGINAL  
278-17421-00

MARCA	DESCRIPCIÓN
YAMAHA	RD 250 RD 400 RD-350

# EJES DE CAMBIO



INDUSTRIAS JAPAN S.A.  
Fabricantes de partes para motocicleta

CÓD. JAPAN  
**01059**



CÓD. ORIGINAL  
25510-48700

MARCA	DESCRIPCIÓN
SUZUKI	TS 125
	TS 125 CROSS

CÓD. JAPAN  
**010510**



CÓD. ORIGINAL  
25510-12100

MARCA	DESCRIPCIÓN
SUZUKI	A 100
	AX 100
	AX 115

CÓD. JAPAN  
**010511**



CÓD. ORIGINAL  
4F2-18101-00

MARCA	DESCRIPCIÓN
YAMAHA	DT 175

CÓD. JAPAN  
**010512**



CÓD. ORIGINAL  
276-18101-01

MARCA	DESCRIPCIÓN
YAMAHA	RX 100

EJES DE CAMBIO

# EJES DE CAMBIO



INDUSTRIAS JAPAN S.A.  
Fabricantes de partes para motocicleta

CÓD. JAPAN  
**010513**



CÓD. ORIGINAL  
24610-098-730

MARCA	DESCRIPCIÓN
HONDA	C 70
	C 90

CÓD. JAPAN  
**010514**



CÓD. ORIGINAL  
24610-437-000

MARCA	DESCRIPCIÓN
HONDA	XL 125
	XL 185 (1979 - 1980)

CÓD. JAPAN  
**010515**



CÓD. ORIGINAL  
24610-446-650

MARCA	DESCRIPCIÓN
HONDA	XL 125
	XL 185 (MODELO NUEVO)

CÓD. JAPAN  
**010516**



CÓD. ORIGINAL  
58H-18101-04

MARCA	DESCRIPCIÓN
YAMAHA	V-80

# EJES DE CAMBIO



INDUSTRIAS JAPAN S.A.  
Fabricantes de partes para motocicleta

CÓD. JAPAN  
**010517**



CÓD. ORIGINAL  
25510-35302

MARCA	DESCRIPCIÓN
SUZUKI	FR 100
	FR 80

CÓD. JAPAN  
**010518**



CÓD. ORIGINAL  
4ST-18101-01

MARCA	DESCRIPCIÓN
YAMAHA	T-110 CRYPTON E
	T110 ED CRYPTON

CÓD. JAPAN  
**010519**



CÓD. ORIGINAL  
24610-107-760

MARCA	DESCRIPCIÓN
HONDA	XL 125
	XLR 125

CÓD. JAPAN  
**010520**



CÓD. ORIGINAL  
24610-GN5-910

MARCA	DESCRIPCIÓN
HONDA	C 100 BIZ ES

EJES DE CAMBIO

# EJES DE CAMBIO

CÓD. JAPAN  
**010522**



CÓD. ORIGINAL  
DD-1013-36

MARCA	DESCRIPCIÓN
BAJAJ	BOXER CT 100

CÓD. JAPAN  
**010523**



CÓD. ORIGINAL  
DH-1017-05

MARCA	DESCRIPCIÓN
BAJAJ	PULSAR 180 UG
	PULSAR 180-II
	PULSAR 200 NS
	PULSAR 220 F

CÓD. JAPAN  
**010524**



CÓD. ORIGINAL  
192330002

MARCA	DESCRIPCIÓN
AKT	AKT
SIGMA	SIGMA

CÓD. JAPAN  
**010525**



CÓD. ORIGINAL  
25510-05220-000

MARCA	DESCRIPCIÓN
SUZUKI	GN125H
	GS 125

## VARILLA DE FRENO

La fabricación es definida bajo el mecanismo integral del sistema de frenos, Eliteson utiliza procesos automáticos de corte y aceros de alta resistencia para asegurar que se cumplan todas las especificaciones de la motocicleta, garantizando una parte que responderá en forma óptima a la relación en la activación del sistema de frenos.

Dependiendo la referencia terminado en zincado blanco, negro y amarillo que permite crear una capa protectora frente a la corrosión. Incluye pasadores, resortes, arandelas y tuercas.

Siendo una parte vital en el volante de la motocicleta para evitar el movimiento relativo, son fabricadas con altas especificaciones de dureza, cumpliendo con las dimensiones exactas que garantizan un ajuste perfecto en el ensamble de las piezas del volante o clutch.

## CUÑA

## TORNILLO

El uso de este elemento mecánico tiene como fin una fijación temporal de una pieza con otra, por lo tanto es diseñado y fabricado en maquinaria automática, la rosca es elaborada por laminación permitiendo acoplarse adecuadamente. Dependiendo la referencia terminado en zincado blanco y negro.

Certificados con materiales de alta calidad, ofrece en su línea de resortes un producto con la suficiente resistencia y soporte a la elongación logrando que no se deformen por el uso constante.

## RESORTES

# VARILLAS DE FRENO



INDUSTRIAS JAPAN S.A.  
Fabricantes de partes para motocicleta

MARCA	DESCRIPCIÓN	REFERENCIA	PÁG.
AKT	AK 125	015623	4
AKT	AK SPECIAL 110	015624	4
BAJAJ	BOXER 100	015613	3
BAJAJ	DISCOVER 125	015627	5
BAJAJ	PLATINO 100	015613	3
BAJAJ	PLATINO 125	015611	2
BAJAJ	PULSAR 180	015619	3
BAJAJ	PULSAR 180-II	015619	3
BAJAJ	PULSAR BLACK TEC	015619	3
HONDA	C 100 WAVE	015624	4
HONDA	C 70	01566	1
HONDA	C 90	01566	1
HONDA	CB 110	015633	5
HONDA	CBF-125	015634	5
HONDA	CGL 125	015614	3
HONDA	ECO 100	015636	5
HONDA	ECO 100 +	015636	5
HONDA	NXR 125 BROS	015610	2
HONDA	XL 125	015615	3
HONDA	XL 185	015615	3
KAWASAKI	AN 80 G2 JOY	01567	2
KAWASAKI	G7 100	01569	2
KAWASAKI	GTO 125	01568	2
KAWASAKI	K90	01567	2
KAWASAKI	KB-125	01568	2
KAWASAKI	KTZ 100	01568	2
KAWASAKI	VICTOR M 150	015612	2
SUZUKI	AX 100	01561	1
SUZUKI	AX 115	01561	1
SUZUKI	DR 200	015625	4
SUZUKI	FR 100	01563	1
SUZUKI	FR 80	01563	1
SUZUKI	GN 125	015620	4
SUZUKI	GS 125	015620	4
SUZUKI	TS 185 ER	01564	1
SUZUKI	VIVA 115	015621	4
YAMAHA	CRYPTON	01565	1
YAMAHA	DTK	015611	2
YAMAHA	FURIA (FS-80)	01565	1
YAMAHA	LIBERO 125	015617	3
YAMAHA	RX 100	01569	2
YAMAHA	RX-115	01569	2
YAMAHA	V-80	01562	2
YAMAHA	YB-100	01565	1
YAMAHA	YBR125	015618	3
YAMAHA	YD110	015617	3



# VARILLAS DE FRENO



INDUSTRIAS JAPAN S.A.  
Fabricantes de partes para motocicleta

VARILLAS DE FRENO

CÓD. JAPAN

**01561**



CÓD. ORIGINAL  
43300-23450

MARCA	DESCRIPCIÓN
SUZUKI	AX 100
	AX 115

CÓD. JAPAN

**01562**



CÓD. ORIGINAL  
18A-27231-IJ

MARCA	DESCRIPCIÓN
YAMAHA	V-80

CÓD. JAPAN

**01563**



CÓD. ORIGINAL  
43300-25000

MARCA	DESCRIPCIÓN
SUZUKI	FR 100
	FR 80

CÓD. JAPAN

**01564**



CÓD. ORIGINAL  
43300-48700

MARCA	DESCRIPCIÓN
SUZUKI	TS 185 ER

CÓD. JAPAN

**01565**



CÓD. ORIGINAL  
40X-27231-IJ

MARCA	DESCRIPCIÓN
YAMAHA	CRYPTON
	FURIA (FS-80)
	YB-100

CÓD. JAPAN

**01566**



CÓD. ORIGINAL  
43451-397-0-IJ

MARCA	DESCRIPCIÓN
HONDA	C 70
	C 90

# VARILLAS DE FRENO



INDUSTRIAS JAPAN S.A.  
Fabricantes de partes para motocicleta

CÓD. JAPAN

**01567**



CÓD. ORIGINAL  
43011-010-IJ

MARCA	DESCRIPCIÓN
KAWASAKI	AN 80 G2 JOY K90

CÓD. JAPAN

**01568**



CÓD. ORIGINAL  
43011-A004-IJ

MARCA	DESCRIPCIÓN
KAWASAKI	GTO 125 KB-125 KTZ 100

CÓD. JAPAN

**01569**



CÓD. ORIGINAL  
337-27231-IJ

MARCA	DESCRIPCIÓN
KAWASAKI	G7 100
YAMAHA	RX 100
YAMAHA	RX-115

CÓD. JAPAN

**015610**



CÓD. ORIGINAL  
43451-KRE-9000

MARCA	DESCRIPCIÓN
HONDA	NXR 125 BROS

CÓD. JAPAN

**015611**



CÓD. ORIGINAL  
18G-27231-00

MARCA	DESCRIPCIÓN
BAJAJ	PLATINO 125
YAMAHA	DTK

CÓD. JAPAN

**015612**



CÓD. ORIGINAL  
43010-A005

MARCA	DESCRIPCIÓN
KAWASAKI	VICTOR M 150

# VARILLAS DE FRENO



INDUSTRIAS JAPAN S.A.  
Fabricantes de partes para motocicleta

VARILLAS DE FRENO

CÓD. JAPAN  
**015613**



CÓD. ORIGINAL  
31-1910-16-IJ

MARCA	DESCRIPCIÓN
BAJAJ	BOXER 100
	PLATINO 100

CÓD. JAPAN  
**015614**



CÓD. ORIGINAL  
43451-KRF-900

MARCA	DESCRIPCIÓN
HONDA	CGL 125

CÓD. JAPAN  
**015615**



CÓD. ORIGINAL  
43451-437-IJ

MARCA	DESCRIPCIÓN
HONDA	XL 125
	XL 185
SIGMA	100 5 A

CÓD. JAPAN  
**015617**



CÓD. ORIGINAL  
5VA-F7231-00

MARCA	DESCRIPCIÓN
YAMAHA	LIBERO 125
	YD110

CÓD. JAPAN  
**015618**



CÓD. ORIGINAL  
5YY-F7231-00

MARCA	DESCRIPCIÓN
YAMAHA	YBR125

CÓD. JAPAN  
**015619**



CÓD. ORIGINAL  
DJ-1910-10

MARCA	DESCRIPCIÓN
BAJAJ	PULSAR 180
	PULSAR 180-II
	PULSAR BLACK TEC

# VARILLAS DE FRENO



INDUSTRIAS JAPAN S.A.  
Fabricantes de partes para motocicleta

CÓD. JAPAN

**015620**



CÓD. ORIGINAL  
18G-27231-00

MARCA	DESCRIPCIÓN
SUZUKI	GN 125
	GS 125

CÓD. JAPAN

**015621**



CÓD. ORIGINAL  
43300-30D-00

MARCA	DESCRIPCIÓN
SUZUKI	VIVA 115

CÓD. JAPAN

**015623**



CÓD. ORIGINAL  
2901050119

MARCA	DESCRIPCIÓN
AKT	AK 125

CÓD. JAPAN

**015624**



CÓD. ORIGINAL  
43451-KRS830

MARCA	DESCRIPCIÓN
AKT	AK SPECIAL 110
HONDA	C 100 WAVE

CÓD. JAPAN

**015625**



CÓD. ORIGINAL  
43300-42A02

MARCA	DESCRIPCIÓN
SUZUKI	DR 200

CÓD. JAPAN

**015626**



CÓD. ORIGINAL  
52200-1111-0000

MARCA	DESCRIPCIÓN
YUMBO	DAKAR

# VARILLAS DE FRENO



INDUSTRIAS JAPAN S.A.  
Fabricantes de partes para motocicleta

CÓD. JAPAN  
**015627**



CÓD. ORIGINAL  
DS-1910-03

MARCA	DESCRIPCIÓN
BAJAJ	DISCOVER 125

CÓD. JAPAN  
**015633**



CÓD. ORIGINAL  
43451-KTE-9100

MARCA	DESCRIPCIÓN
HONDA	CB 110

CÓD. JAPAN  
**015634**



CÓD. ORIGINAL  
43451-KWF-9000

MARCA	DESCRIPCIÓN
HONDA	CBF-125

CÓD. JAPAN  
**015636**



CÓD. ORIGINAL  
43451-4CC-600

MARCA	DESCRIPCIÓN
HONDA	ECO 100 ECO 100 +

VARILLAS DE FRENO



# CUÑA DE VOLANTE

**ELITESON** INDUSTRIAS JAPAN S.A.  
Fabricantes de partes para motocicleta

CÓD. JAPAN  
**01041**

CAJA  
X20



CÓD. ORIGINAL  
90280-03017

MARCA	DESCRIPCIÓN
YAMAHA	RX / DT 175
KAWASAKI	KMX 125

CÓD. JAPAN  
**01042**

CAJA  
X20



MARCA	DESCRIPCIÓN
YAMAHA	V-80

CÓD. JAPAN  
**01043**

CAJA  
X20



CÓD. ORIGINAL  
90741-035-000

MARCA	DESCRIPCIÓN
HONDA	C 70
	C 90

CÓD. JAPAN  
**01044**

CAJA  
X20



CÓD. ORIGINAL  
08341-31039

MARCA	DESCRIPCIÓN
SUZUKI	TS 125

CÓD. JAPAN  
**01045**

CAJA  
X20



CÓD. ORIGINAL  
08341-31049

MARCA	DESCRIPCIÓN
SUZUKI	TS 185

CÓD. JAPAN  
**01046**

CAJA  
X20



CÓD. ORIGINAL  
90701-HB6-010

MARCA	DESCRIPCIÓN
HONDA	XL 125 - 185

CUÑA DE VOLANTE

# CUÑA DE CLUTCH



INDUSTRIAS JAPAN S.A.  
Fabricantes de partes para motocicleta

CÓD. JAPAN  
**01047**



CAJA  
X20

CÓD. ORIGINAL  
90282-05005

MARCA	DESCRIPCIÓN
YAMAHA	DTK 125 - 175

CÓD. JAPAN  
**01048**



CAJA  
X20

CÓD. ORIGINAL  
08341-31059

MARCA	DESCRIPCIÓN
SUZUKI	TS125 - 185





# TORNILLOS



INDUSTRIAS JAPAN S.A.  
Fabricantes de partes para motocicleta

CÓD. JAPAN

**01111**



BOLSA  
**X10**

CÓD. ORIGINAL  
90109-06799

ZINCADO  
VERDE

MARCA	DESCRIPCIÓN
YAMAHA	DTK

CÓD. JAPAN

**01112**



BOLSA  
**X10**

CÓD. ORIGINAL  
57431-11013

ZINCADO  
BLANCO

MARCA	DESCRIPCIÓN
SUZUKI	TS 125

CÓD. JAPAN

**01113**



BOLSA  
**X10**

CÓD. ORIGINAL  
90114-428-870

ZINCADO  
VERDE

MARCA	DESCRIPCIÓN
HONDA	XL 100
	XL 125
	XL 185

CÓD. JAPAN

**01114**



BOLSA  
**X10**

CÓD. ORIGINAL  
92007-020

ZINCADO  
BLANCO

MARCA	DESCRIPCIÓN
KAWASAKI	KW

CÓD. JAPAN

**01115**



BOLSA  
**X10**

CÓD. ORIGINAL  
90123-08046-V

ZINCADO  
VERDE

MARCA	DESCRIPCIÓN
UNIVERSAL	UNIVERSAL

CÓD. JAPAN

**01116**



BOLSA  
**X10**

CÓD. ORIGINAL  
90113-KYO-9700

ZINCADO  
BLANCO

MARCA	DESCRIPCIÓN
HONDA	CG 125 ES TITAN

# TORNILLOS



INDUSTRIAS JAPAN S.A.  
Fabricantes de partes para motocicleta

CÓD. JAPAN

**01117**



BOLSA  
**X10**

CÓD. ORIGINAL  
57431-01011

ZINCADO  
BLANCO

MARCA	DESCRIPCIÓN
SUZUKI	AX 100 FR 80 - 100

CÓD. JAPAN

**01118**



BOLSA  
**X10**

CÓD. ORIGINAL  
90114-KFC-900

ZINCADO  
BLANCO

MARCA	DESCRIPCIÓN
HONDA	XLR 125

CÓD. JAPAN

**01119**



BOLSA  
**X10**

CÓD. ORIGINAL  
53192-268-000B

ZINCADO  
BLANCO

MARCA	DESCRIPCIÓN
HONDA	CG 125 ES TITAN XL 125 - 185 XLR 125

CÓD. JAPAN

**011110**



BOLSA  
**X10**

CÓD. ORIGINAL  
57431-05D00

ZINCADO  
VERDE

MARCA	DESCRIPCIÓN
SUZUKI	TS 125 CROSS

CÓD. JAPAN

**011111**



BOLSA  
**X10**

CÓD. ORIGINAL  
57631-05D00

ZINCADO  
BLANCO

MARCA	DESCRIPCIÓN
SUZUKI	TS 125 CROSS

CÓD. JAPAN

**011113**



BOLSA  
**X10**

CÓD. ORIGINAL  
DL1911014

ZINCADO  
VERDE

MARCA	DESCRIPCIÓN
HONDA	BOXER CT 100 CALIBER 115 PLATINO

TORNILLOS

# TORNILLOS



INDUSTRIAS JAPAN S.A.  
Fabricantes de partes para motocicleta

CÓD. JAPAN

**011151**



BOLSA  
**X10**

CÓD. ORIGINAL  
90123-08046-B

ZINCADO  
BLANCO

MARCA	DESCRIPCIÓN
UNIVERSAL	UNIVERSAL

CÓD. JAPAN

**011152**



BOLSA  
**X10**

CÓD. ORIGINAL  
90119-300-000

ZINCADO  
VERDE

MARCA	DESCRIPCIÓN
HONDA	HONDA

CÓD. JAPAN

**011153**



BOLSA  
**X10**

CÓD. ORIGINAL  
90119-300-000

ZINCADO  
VERDE

MARCA	DESCRIPCIÓN
HONDA	HONDA

CÓD. JAPAN

**011154**



BOLSA  
**X10**

CÓD. ORIGINAL  
380020006-0002

ZINCADO  
VERDE

MARCA	DESCRIPCIÓN
AKT	AK 125

CÓD. JAPAN

**011155**



BOLSA  
**X10**

CÓD. ORIGINAL  
380020006-0002

ZINCADO  
BLANCO

MARCA	DESCRIPCIÓN
AKT	AK 125

CÓD. JAPAN

**011156**



BOLSA  
**X10**

CÓD. ORIGINAL  
57431-01011

ZINCADO  
VERDE

MARCA	DESCRIPCIÓN
SUZUKI	AX 100 FR 100

# RESORTES

MARCA	DESCRIPCIÓN	REFERENCIA	PÁG.
AKT	AK 100	01132	1
AKT	AK 110	01139	2
AKT	AK 125 EVO	01135	1
BAJAJ	BOXER 100	01131	1
BAJAJ	PLUS 150	011311	2
BAJAJ	PULSAR	01131	1
HONDA	C 70	01139	2
HONDA	C 90	01132	1
HONDA	CBZ	011314	2
HONDA	CG 125	011314	2
HONDA	ECO 100	01132	1
HONDA	NXR 125 BROS	011310	2
HONDA	XL 100	01132	1
HONDA	XL 125	01132	1
HONDA	XL 185	01132	1
HONDA	XL-125	01132	1
HONDA	XLR 125	011314	2
KAWASAKI	AN 80 G2 JOY	01134	1
KAWASAKI	KB-125	01135	1
KAWASAKI	KE 100	01131	1
KAWASAKI	NEOMAX 100	01134	1
KYMCO	ACTIV 110	01139	2
KYMCO	TOP BOY	01139	2
SUZUKI	AX 100	01131	1
SUZUKI	AX 115	01131	1
SUZUKI	BEST 125	01139	2
SUZUKI	FR 100	01131	1
SUZUKI	FR 80	01131	1
SUZUKI	FZ 50	01131	1
SUZUKI	GN 125	01135	1
SUZUKI	GP 125	01135	1
SUZUKI	GS 125	01135	1
SUZUKI	TR 125	01135	1
SUZUKI	TS 100	01135	1
SUZUKI	TS 125 CROSS	01131	1
SUZUKI	TS 185 ER	01135	1
YAMAHA	AT115 - NEXT	01138	2
YAMAHA	CRYPTON	01138	2
YAMAHA	CY-50 JOG	011315	2
YAMAHA	DT	01137	1
YAMAHA	DTK	01138	2
YAMAHA	LB-80 CHAPPY	01138	2
YAMAHA	LIBERO 125	01138	2
YAMAHA	RX 100	01131 /01137/01138	1/1/2
YAMAHA	RX 125	01137	1
YAMAHA	RX 135	01137	1



# RESORTES



INDUSTRIAS JAPAN S.A.  
Fabricantes de partes para motocicleta

CÓD. JAPAN

**01131**



BOLSA  
X20

CÓD. ORIGINAL  
09443-07001 IJ

CORTO

MARCA	DESCRIPCIÓN
BAJAJ	BOXER - PULSAR
KAWASAKI	KE 100
SUZUKI	AX 100 - 115 / FR 80 -100 / FZ 50
YAMAHA	RX 100 - 115

CÓD. JAPAN

**01132**



BOLSA  
X20

CÓD. ORIGINAL  
43151-110-000

UNIVERSAL

MARCA	DESCRIPCIÓN
AKT	AK 100
HONDA	C 90
	XL 100 - 125 - 185
	ECO 100

CÓD. JAPAN

**01134**



BOLSA  
X20

CÓD. ORIGINAL  
41049-002-4

MARCA	DESCRIPCIÓN
KAWASAKI	AN 80 G2 JOY
	NEOMAX 100

CÓD. JAPAN

**01135**



BOLSA  
X20

CÓD. ORIGINAL  
09443-07001

MARCA	DESCRIPCIÓN
AKT	AK 125 EVO
KAWASAKI	KB-125
SUZUKI	GN 125 / GP 125/ TR 125
SUZUKI	TS 100 - 185 ER

CÓD. JAPAN

**01136**



BOLSA  
X20

CÓD. ORIGINAL  
078522

TRASERO

MARCA	DESCRIPCIÓN
PIAGGIO	PX 150

CÓD. JAPAN

**01137**



BOLSA  
X20

CÓD. ORIGINAL  
078522

DELANTERO

MARCA	DESCRIPCIÓN
YAMAHA	DT
	RX 125 - 135

RESORTES

# RESORTES



INDUSTRIAS JAPAN S.A.  
Fabricantes de partes para motocicleta

CÓD. JAPAN

**01138**

BOLSA  
X20



CÓD. ORIGINAL  
3AC-W2536-00

LARGO

MARCA	DESCRIPCIÓN
YAMAHA	AT115 - NEXT /CRYPTON /DTK RX 100 INDU - RX 100 - 115 / V 80 YW100 - BWS 2T/ LIBERO 125

CÓD. JAPAN

**01139**

BOLSA  
X20



CÓD. ORIGINAL  
45133-028-000

DELANTERO

MARCA	DESCRIPCIÓN
AKT	AK 110
HONDA	C 70
KYMC0	ACTIV 110/ TOP BOY
SUZUKI	BEST 125

CÓD. JAPAN

**011310**

BOLSA  
X20



CÓD. ORIGINAL  
NO TIENE

MARCA	DESCRIPCIÓN
HONDA	NXR 125 BROS
JIALING	JIALING
LIFAN	LIFAN

CÓD. JAPAN

**011311**

BOLSA  
X20



CÓD. ORIGINAL  
01-1501-05

DELANTERO

MARCA	DESCRIPCIÓN
BAJAJ	PLUS 150

CÓD. JAPAN

**011314**

BOLSA  
X20



CÓD. ORIGINAL  
43151-329-000

DELANTERO

MARCA	DESCRIPCIÓN
HONDA	CBZ CG 125 XLR 125

CÓD. JAPAN

**011315**

BOLSA  
X20



CÓD. ORIGINAL  
90506-14081

DELANTERO

MARCA	DESCRIPCIÓN
YAMAHA	CY-50 JOG





## PEDAL DE ENCENDIDO

Fabricado con los más estrictos estándares de calidad, forjado por estampa en caliente que garantiza una alta resistencia mecánica. Mecanizado en CNC para lograr medidas exactas dan como resultado un producto de larga vida y excelente funcionalidad. Dependiendo la referencia terminado en zincado blanco, negro y cromado que permite crear una capa protectora frente a la corrosión.

Fabricado en acero de alta resistencia y componente estriado de exigente precisión, garantiza un ajuste preciso en el eje, cumpliendo con un perfecto comando de accionamiento del sistema de cambios de la motocicleta prolongando su vida útil.

Dependiendo la referencia terminado en zincado verde, blanco y cromado que permite crear una capa protectora frente a la corrosión.



## PEDAL DE CAMBIO



# PEDALES DE ENCENDIDO

MARCA	DESCRIPCIÓN	REFERENCIA		PÁG.
AKT	AK 110	013911	★	2
AKT	AK 125	01396	★	1
AKT	AK 125	013917	□	2
AKT	AK 125 NKD	013917	□	2
AKT	AK 125 SL	013917	□	2
AKT	AK SPECIAL 110	01395	★	1
BAJAJ	BOXER CT 100	013918	□	2
BAJAJ	PLATINO	013918	□	2
BAJAJ	PLATINO 100 SPORT	013918	□	2
HONDA	C 100 BIZ ES	013911	★	2
HONDA	C 70	013911	★	2
HONDA	C 90	013911	★	2
HONDA	CD 100	013912	★	2
HONDA	CG 125	013917	□	2
HONDA	CG 125 KSE TITAN	01396	★	1
HONDA	ECO 100	013912	★	2
HONDA	NXR 125 BROS	013916	★	1
HONDA	XLR 125	013916	★	1
SUZUKI	AX 100	01395	★	1
SUZUKI	AX 115	01395	★	1
SUZUKI	FR 100	01394	★	1
SUZUKI	FR 80	01394	★	1
SUZUKI	GP 125	01395	★	1
SUZUKI	TR 125	01395	★	1
SUZUKI	TS 125	01398	●	2
SUZUKI	TS 185 ER	01398	●	2
YAMAHA	DT 125DS	01392	●	1
YAMAHA	DT-175E	01392	●	1
YAMAHA	RX 100	01393	★	1
YAMAHA	RX-115	01393	★	1
YAMAHA	RX-125	01393	★	1
YAMAHA	RXZ-135	01393	★	1
YAMAHA	V-80	01399	★	2

## ZINCADO



NEGRO

BLANCO

CROMO

# PEDALES DE ENCENDIDO



INDUSTRIAS JAPAN S.A.  
Fabricantes de partes para motocicleta

PEDALES DE ENCENDIDO

CÓD. JAPAN

**013916**



CÓD. ORIGINAL  
28300-KFC-9002

ZINCADO  
BLANCO

MARCA	DESCRIPCIÓN
HONDA	NXR 125 BROS XLR 125

CÓD. JAPAN

**01392**



CÓD. ORIGINAL  
2A6-15620-02

ZINCADO  
NEGRO

MARCA	DESCRIPCIÓN
YAMAHA	DT 125DS DT-175E

CÓD. JAPAN

**01393**



CÓD. ORIGINAL  
4X8-15620-00

ZINCADO  
BLANCO

MARCA	DESCRIPCIÓN
YAMAHA	RX 100 RX-115 RX-125 RXZ-135

CÓD. JAPAN

**01394**



CÓD. ORIGINAL  
26300-35301

ZINCADO  
BLANCO

MARCA	DESCRIPCIÓN
SUZUKI	FR 80 FR 100

CÓD. JAPAN

**01395**



CÓD. ORIGINAL  
26300-23400

ZINCADO  
BLANCO

MARCA	DESCRIPCIÓN
AKT	AK SPECIAL 110
SUZUKI	AX 100 - 115 GP 125 TR 125

CÓD. JAPAN

**01396**



CÓD. ORIGINAL  
28300-KGA-900

ZINCADO  
BLANCO

MARCA	DESCRIPCIÓN
AKT	AK 125
HONDA	CG 125 KSE TITAN

# PEDALES DE ENCENDIDO

**ELITESON** INDUSTRIAS JAPAN S.A.  
Fabricantes de partes para motocicleta

CÓD. JAPAN

**01398**



CÓD. ORIGINAL  
26300-29303

ZINCADO  
NEGRO

MARCA	DESCRIPCIÓN
SUZUKI	TS 125
	TS 185 ER

CÓD. JAPAN

**01399**



CÓD. ORIGINAL  
5T9-15620-00

ZINCADO  
BLANCO

MARCA	DESCRIPCIÓN
YAMAHA	V-80

CÓD. JAPAN

**013911**



CÓD. ORIGINAL  
28300-GCE-900

ZINCADO  
BLANCO

MARCA	DESCRIPCIÓN
AKT	AK 110
HONDA	C 100 BIZ ES
	C 70 - C 90

CÓD. JAPAN

**013912**



CÓD. ORIGINAL  
28301-KAG-9000

ZINCADO  
BLANCO

MARCA	DESCRIPCIÓN
HONDA	CD 100
HONDA	ECO 100

CÓD. JAPAN

**013917**



CÓD. ORIGINAL  
28300-383-670

CROMO

MARCA	DESCRIPCIÓN
AKT	AK 125 NKD
	AK 125 SL
HONDA	CG 125

CÓD. JAPAN

**013918**



CÓD. ORIGINAL  
DU-1010-50

CROMO

MARCA	DESCRIPCIÓN
BAJAJ	BOXER CT 100
	PLATINO 100
	PLATINO 100 SPORT

# PEDALES DE CAMBIO

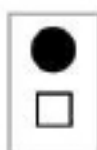

**ELITESON** INDUSTRIAS JAPAN S.A.  
 Fabricantes de partes para motocicleta

MARCA	DESCRIPCIÓN	REFERENCIA		PÁG.
AKT	AK 125 BR - TT	010710	●	2
AKT	AK 125 EVO	010744	★	5
AKT	AK 125 SL	010744	★	5
BAJAJ	BOXER 100	010718	★	3
BAJAJ	DISCOVER 100	010743	★	5
BAJAJ	PLATINO 100	010718	★	3
BAJAJ	PULSAR 180-II	010743	★	5
HONDA	C 70	010711	★	2
HONDA	C 90	010711	★	2
HONDA	CB 110	010755	●	5
HONDA	CD 100	010724	★	3
HONDA	CG 125	010744	★	5
HONDA	ECO 100	010724	★	3
HONDA	NXR 125 BROS	010742	★	5
HONDA	XL 100	01075	●	1
HONDA	XL 125	01075	●	1
HONDA	XL 185	01075	●	1
HONDA	XLR 125	010710	●	2
KAWASAKI	AN 80 G2 JOY	010727	★	4
KAWASAKI	G7 100	01074	●	1
KAWASAKI	G7 100	01074	●	1
KAWASAKI	KE 125A	01074	●	1
KAWASAKI	KMX 125	01259	●	6
KAWASAKI	NEOMAX 100	010727	★	4
SUZUKI	A 100	01076	★	1
SUZUKI	A 80	01076	★	1
SUZUKI	AX 100	01076	★	1
SUZUKI	AX 115	01076	★	1
SUZUKI	BEST 125	010721	★	3
SUZUKI	FR 100	01077	★	2
SUZUKI	FR 80	01077	★	2
SUZUKI	GN125H	010732	★	4
SUZUKI	GS 500 E	010726	★	3
SUZUKI	TR 125	01073	●	1
SUZUKI	TS 100	01073	●	1
SUZUKI	TS 125	01253	●	6
SUZUKI	TS 125 CROSS	01078	●	2
SUZUKI	TS 185	01253	●	6

## ZINCADO



**VERDE**  
**BLANCO**



**NEGRO**  
**CROMO**



# PEDALES DE CAMBIO



INDUSTRIAS JAPAN S.A.  
Fabricantes de partes para motocicleta

PEDALES DE CAMBIO

CÓD. JAPAN  
**01071**



CÓD. ORIGINAL  
2A6-18111-00

ZINCADO  
VERDE

MARCA	DESCRIPCIÓN
YAMAHA	DT125D
	DT-175 ENDURO
	DT-175C

CÓD. JAPAN  
**01072**



CÓD. ORIGINAL  
214-18111-0

ZINCADO  
VERDE

MARCA	DESCRIPCIÓN
YAMAHA	DT-100

CÓD. JAPAN  
**01073**



CÓD. ORIGINAL  
25600-29310

ZINCADO  
VERDE

MARCA	DESCRIPCIÓN
SUZUKI	TR 125
	TS 100
	TS 185 ER

CÓD. JAPAN  
**01074**



CÓD. ORIGINAL  
13156-053

ZINCADO  
VERDE

MARCA	DESCRIPCIÓN
KAWASAKI	G7 100
	G7 100
	KE 125A

CÓD. JAPAN  
**01075**



CÓD. ORIGINAL  
24700-437-000

ZINCADO  
VERDE

MARCA	DESCRIPCIÓN
HONDA	XL 100
	XL 125
	XL 185

CÓD. JAPAN  
**01076**



CÓD. ORIGINAL  
25600-23400

ZINCADO  
BLANCO

MARCA	DESCRIPCIÓN
SUZUKI	A 100
	A 80
	AX 100 - 115
AKT	AK 100

# PEDALES DE CAMBIO

CÓD. JAPAN

**01077**



CÓD. ORIGINAL  
25610-35500

ZINCADO  
BLANCO

MARCA	DESCRIPCIÓN
SUZUKI	FR 80 FR 100

CÓD. JAPAN

**01078**



CÓD. ORIGINAL  
25600-48700

ZINCADO  
VERDE

MARCA	DESCRIPCIÓN
SUZUKI	TS 125/185

CÓD. JAPAN

**010710**



CÓD. ORIGINAL  
24700-KBZ-940

ZINCADO  
VERDE

MARCA	DESCRIPCIÓN
AKT	AK 125 BR - TT
HONDA	XLR 125

CÓD. JAPAN

**010711**



CÓD. ORIGINAL  
24701-086-720

ZINCADO  
BLANCO

MARCA	DESCRIPCIÓN
HONDA	C 70 C 90

CÓD. JAPAN

**010712**



CÓD. ORIGINAL  
59L-18111-00

ZINCADO  
BLANCO

MARCA	DESCRIPCIÓN
YAMAHA	V-80

CÓD. JAPAN

**010714**



CÓD. ORIGINAL  
5VA-E8111-00

ZINCADO  
BLANCO

MARCA	DESCRIPCIÓN
YAMAHA	RX 100



# PEDALES DE CAMBIO



INDUSTRIAS JAPAN S.A.  
Fabricantes de partes para motocicleta

CÓD. JAPAN  
**010716**



CÓD. ORIGINAL  
4JF-E8111-10

ZINCADO  
BLANCO

MARCA	DESCRIPCIÓN
YAMAHA	RX-115 S

CÓD. JAPAN  
**010718**



CÓD. ORIGINAL  
25600-01D02

ZINCADO  
BLANCO

MARCA	DESCRIPCIÓN
BAJAJ	BOXER 100 PLATINO 100

CÓD. JAPAN  
**010721**



CÓD. ORIGINAL  
25610-09G00

ZINCADO  
BLANCO

MARCA	DESCRIPCIÓN
SUZUKI	BEST 125 VIVA 115

CÓD. JAPAN  
**010724**



CÓD. ORIGINAL  
24700-KST-900

ZINCADO  
BLANCO

MARCA	DESCRIPCIÓN
HONDA	CD 100 ECO 100

CÓD. JAPAN  
**010725**



CÓD. ORIGINAL  
2N3-18111-00

ZINCADO  
BLANCO

MARCA	DESCRIPCIÓN
YAMAHA	FURIA (FS-80) DX - 100

CÓD. JAPAN  
**010726**



CÓD. ORIGINAL  
25600-01D02


ZINCADO  
BLANCO

MARCA	DESCRIPCIÓN
SUZUKI	GS 500 E



**INDUSTRIAS JAPAN S.A.**  
Fabricantes de partes para motocicletas

Recuerden que se pueden  
comunicar con nosotros en:

 <http://fb.me/autoandmotor>  
<https://m.me/autoandmotor>

[HTTPS://WWW.ELITESON.NET](https://www.eliteson.net)

EMAIL :  
[STUART@AUTOANDMOTOR.COM](mailto:STUART@AUTOANDMOTOR.COM)  
[BILLSU@AUOTANDMOTOR.COM](mailto:BILLSU@AUOTANDMOTOR.COM)  
[SUWAN@AUOTANDMOTOR.COM](mailto:SUWAN@AUOTANDMOTOR.COM)